

# Lernturm

Learning Tower | Tour d'apprentissage | Torre di apprendimento

## Montageanleitung

assembly instructions | instructions de montage | istruzioni di montaggio

*Ehrenkind*



## Lieferumfang prüfen

1. Nimm die Einzelteile aus der Verpackung.
2. Prüfe, ob die Lieferung vollständig ist (siehe Abb. A).
3. Prüfe, ob das Produkt, die Einzelteile oder das Zubehör, Schäden aufweisen. Ist dies der Fall, benutze das Produkt nicht. Wende dich direkt an uns über die angegebene Adresse.

- 1 Seitenteil Lernturm links
- 2 Seitenteil Lernturm rechts
- 3 Fußleiste
- 4 Untere Stufe
- 5 Verbindungsstück hinten
- 6 Verbindungsstück vorn
- 7 + 8 Einlege-Boden
- 9 6x Holzschraube
- 10 8x Schraube + 8x Quermutter

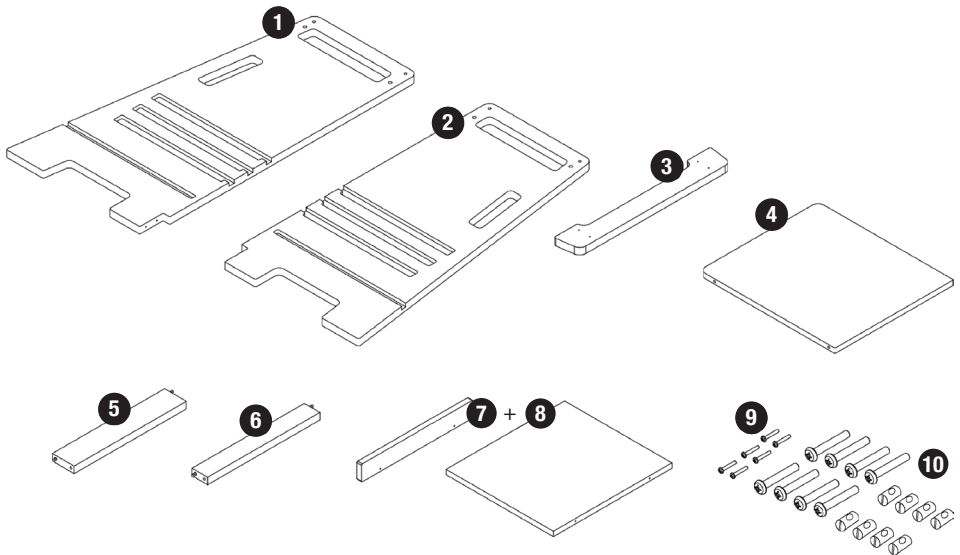


Abb A / Fig. A / fig. A

## Checking scope of delivery

1. Take the individual components out of the packaging.
2. Check whether the delivery is complete (see Fig. A).
3. Check whether the product, the individual components or accessories are damaged. If this is the case, do not use the product. Contact us directly at the address provided.

- 1 side part for learning tower left
- 2 side part for learning tower right
- 3 baseboard
- 4 lower step
- 5 connecting piece, rear
- 6 connecting piece, front
- 7 + 8 removable footboard
- 9 6x wood screw
- 10 8x screws + 8x cross nut

## Vérification du contenu de la livraison

1. Sortez les différentes pièces de l'emballage.
2. Vérifiez si la livraison est complète (voir fig. A).
3. Vérifiez si la tour d'apprentissage Ehrenkind, les pièces détachées ou les accessoires présentent des dommages. Si tel est le cas, n'utilisez pas a tour d'apprentissage Ehrenkind. Contactez-nous directement à l'adresse indiquée.

- 1 part latérales tour d'apprentissage gauche
- 2 part latérales tour d'apprentissage droite
- 3 plinthe
- 4 marche inférieure
- 5 connecteur arrière
- 6 connecteur avant
- 7 + 8 plancher d'insertion
- 9 6x vis à bois
- 10 8x vis + 8x écrou transversal

## Controllo della fornitura

1. Estrarre le singole parti dalla confezione.
2. Controllare che la fornitura sia completa (vedi Fig. A).
3. Controllare se il prodotto, le singole parti o gli accessori sono danneggiati. Qualora lo fossero, non utilizzare il prodotto. Contattarci direttamente all'indirizzo indicato.

- 1 parte laterali della torre di apprendimento sinistra
- 2 parte laterali della torre di apprendimento giusto
- 3 battiscopa
- 4 gradino inferiore
- 5 connettore posteriore
- 6 connettore anteriore
- 7 + 8 piano di inserimento
- 9 6x viti per legno
- 10 8x viti + 8x dadi trasversali

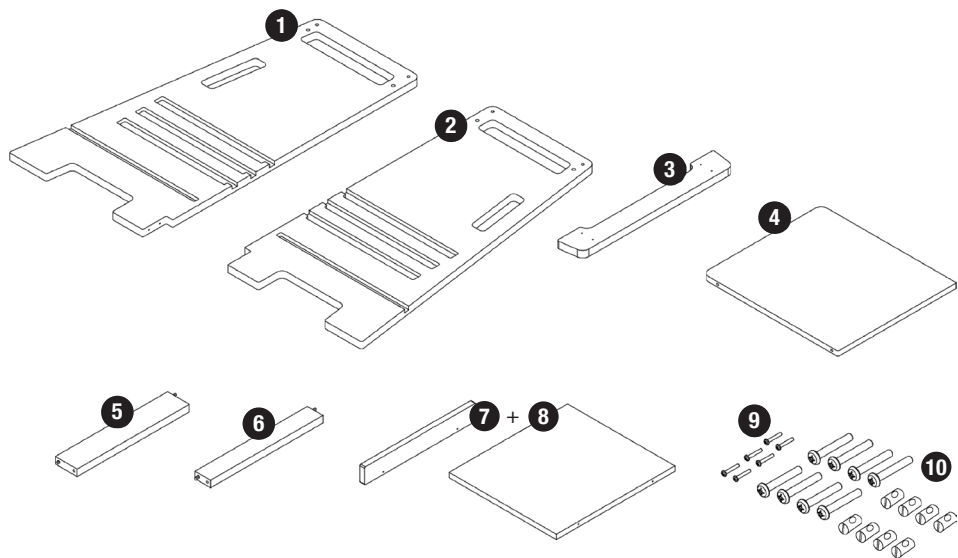


Abb A / Fig. A / fig. A

Lernturm montieren

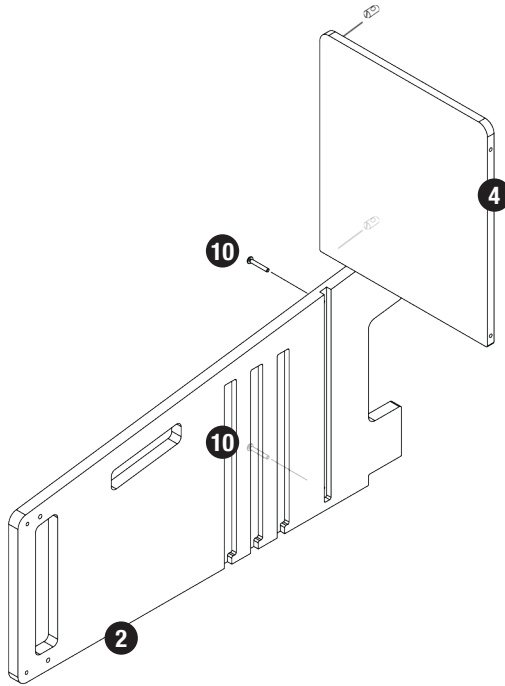
Assembling the  
learning tower

Montage de la tour  
d'apprentissage

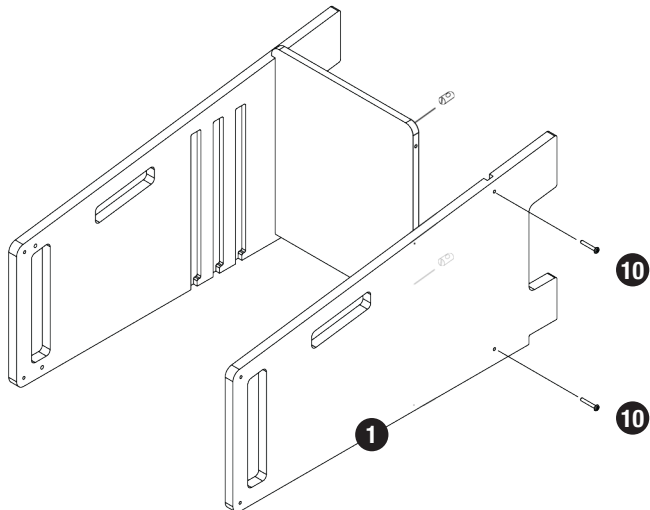
Montaggio della torre  
di apprendimento



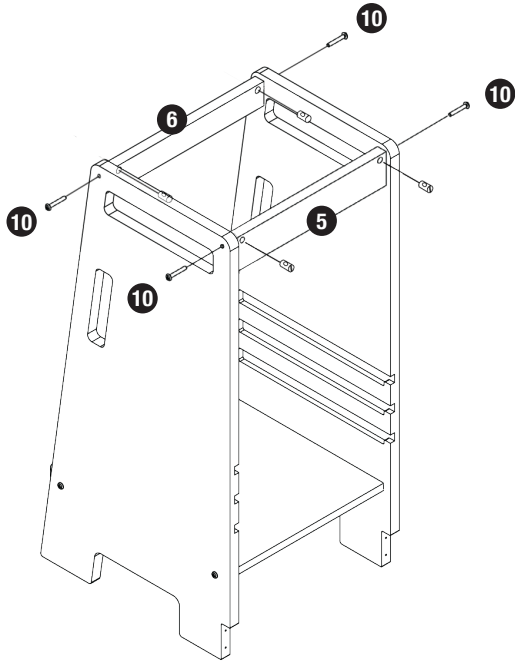
01



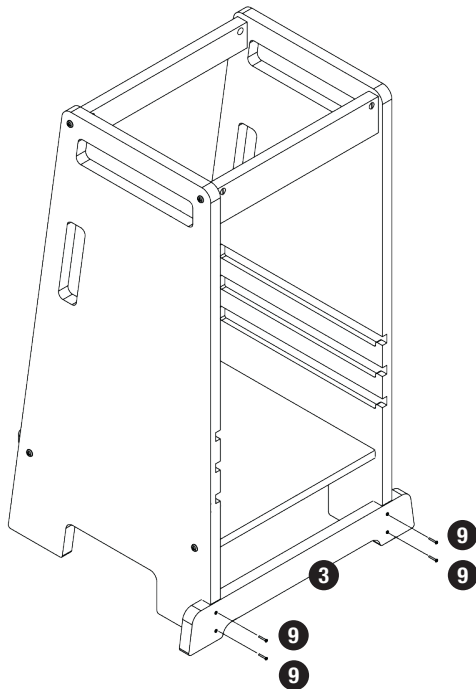
02



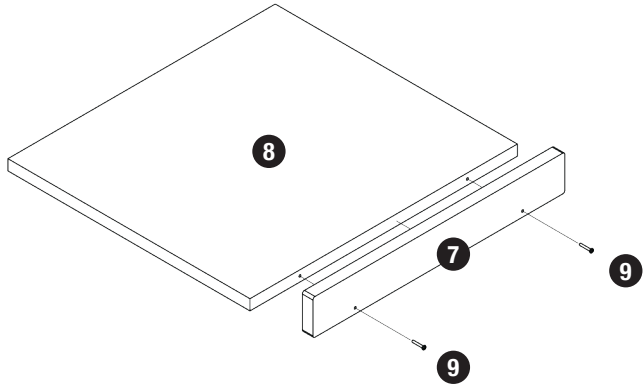
03



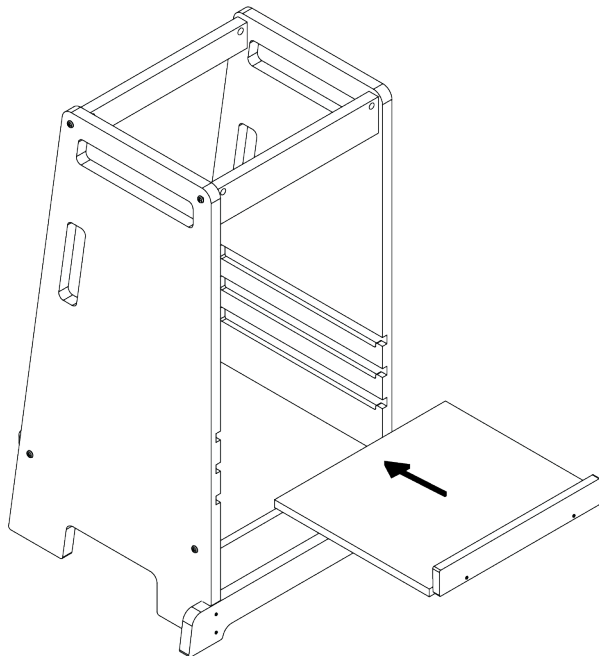
04



05

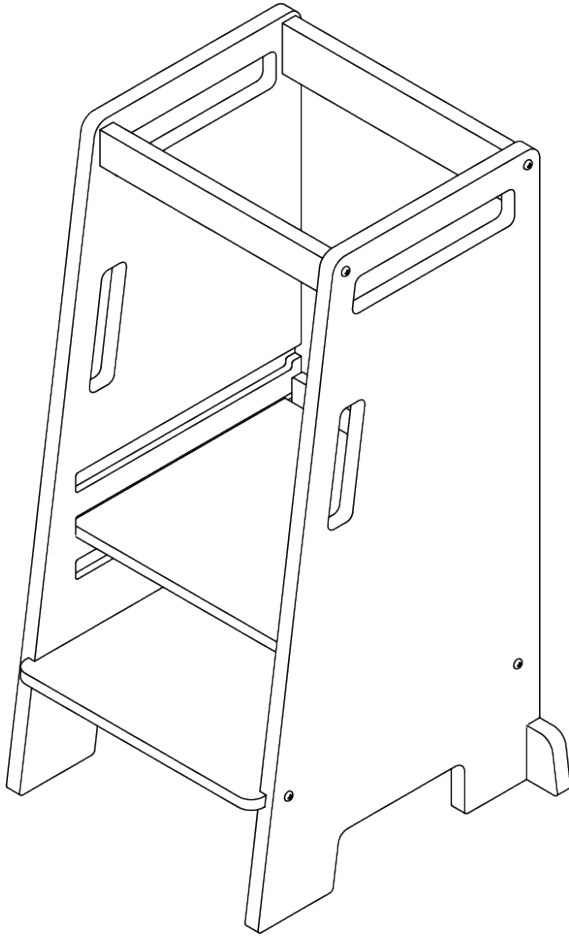


06





07



# Ehrenkind

## **Du brauchst Unterstützung?**

Besuche unser Serviceportal, scanne einfach den Code mit deinem Smartphone.

---

## **Need support?**

Visit our service portal, simply scan the code with your smartphone.



## **Ehrenkind**

formbench GmbH  
Ginsterweg 3  
74523 Schwäbisch Hall