

Kommode Linia | Kiefer | Wickelaufsatz

Changing top | Plan à langer | Piano fasciatoio

Montageanleitung

assembly instructions | instructions de montage |
istruzioni di montaggio

Ehrenkind

Lieferumfang prüfen

1. Nimm die Einzelteile aus der Verpackung.
2. Prüfe, ob die Lieferung vollständig ist.
3. Prüfe, ob das Produkt, die Einzelteile oder das Zubehör Schäden aufweisen. Ist dies der Fall, benutze das Produkt nicht. Wende dich direkt an uns über das Serviceportal.

Bitte beachte die Hinweise in der Montageanleitung!

- ① 1× Seitenleiste links
- ② 1× Seitenleiste rechts
- ③ 1× Seitenleiste hinten
- ④ 1× Frontblende
- ⑤ 1× Querstrebe
- A 6× Holzdübel Ø 8 × 32 mm
- B 4× Exzentrerschraube
- C 4× Exzenter
- D 6× Möbelschraube (M7 × 50)
- E 2× Kippschutz
- F 4× Linsenkopfschraube (3,5 × 15)
- G 2× Winkelhalter
- H 8× Holzschraube (3,5 × 15)



Checking scope of delivery

1. Take the individual components out of the packaging.
2. Check whether the delivery is complete.
3. Check whether the product, the individual components or accessories are damaged. If this is the case, do not use the product. Contact us directly via our service portal.

Please note the information in the assembly instructions!

- ① 1× Left side rail
- ② 1× Right side rail
- ③ 1× Rear side rail
- ④ 1× Front panel
- ⑤ 1× Crossbar
- A 6× Wooden dowel Ø 8 × 32 mm
- B 4× Cam screw
- C 4× Cam lock
- D 6× Furniture screw (M7 × 50)
- E 2× Anti-tip device
- F 4× Pan head screw (3,5 × 15)
- G 2× Angle bracket
- H 8× Wood screw (3,5 × 15)

Vérification du contenu de la livraison

1. Sortez les différentes pièces de l'emballage.
2. Vérifiez si la livraison est complète.
3. Vérifiez si le produit, les pièces détachées ou les accessoires présentent des dommages. Si tel est le cas, n'utilisez pas le produit. Contactez-nous directement via notre portail de services.

Veuillez tenir compte des indications dans les instructions de montage !

- ❶ 1× Traverse latérale gauche
- ❷ 1× Traverse latérale droite
- ❸ 1× Traverse arrière
- ❹ 1× Façade avant
- ❺ 1× Traverse
- Ⓐ 6× Tourillon en bois Ø 8 × 32 mm
- Ⓑ 4× Vis excentrique
- Ⓒ 4× Verrou excentrique
- Ⓓ 6× Vis pour meuble (M7×50)
- Ⓔ 2× Dispositif anti-basculement
- Ⓕ 4× Vis à tête cylindrique (3,5×15)
- Ⓖ 2× Équerre de fixation
- Ⓗ 8× Vis à bois (3,5×15)



Controllo della fornitura

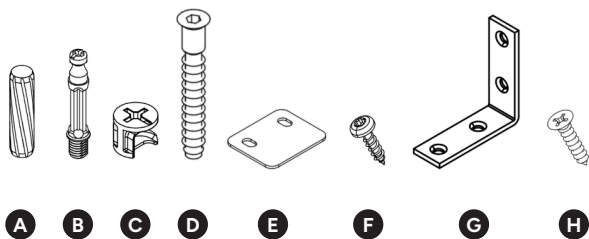
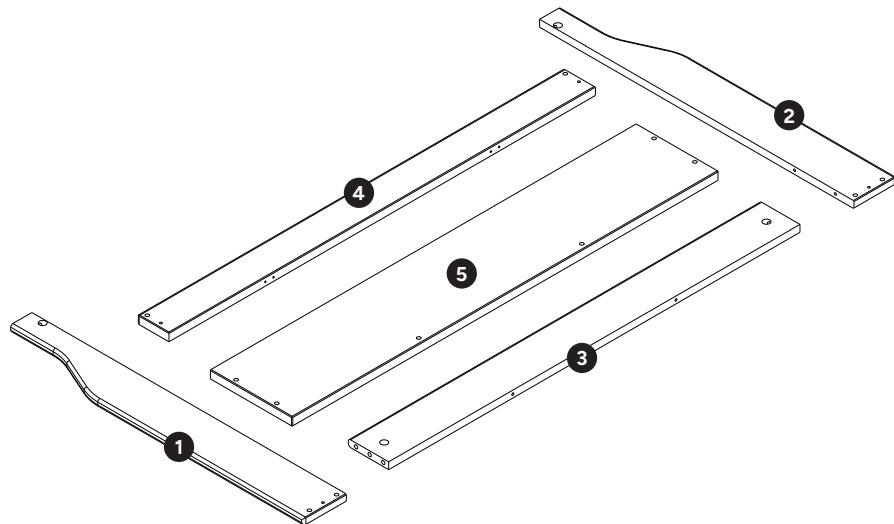
1. Estrarre le singole parti dall'imballaggio.
2. Controllare che la fornitura sia completa.
3. Controllare se il prodotto, le singole parti o gli accessori sono danneggiati. In tale eventualità, non utilizzare il prodotto. Contattaci direttamente tramite il nostro portale di servizi.

Si prega di osservare nelle indicazioni istruzioni di montaggio!

- ❶ 1× Traversina laterale sinistra
- ❷ 1× Traversina laterale destra
- ❸ 1× Traversina posteriore
- ❹ 1× Pannello frontale
- ❺ 1× Traversina
- Ⓐ 6× Tassello in legno Ø 8 × 32 mm
- Ⓑ 4× Vite eccentrica
- Ⓒ 4× Giunto eccentrico
- Ⓓ 6× Vite per mobili (M7×50)
- Ⓔ 2× Dispositivo antiribaltamento
- Ⓕ 4× Vite a testa cilindrica (3,5×15)
- Ⓖ 2× Staffa angolare
- Ⓗ 8× Vite per legno (3,5×15)

Wickelaufsatz montieren
Assemble the changing top

Monter le plan à langer
Montare il piano fasciatoio



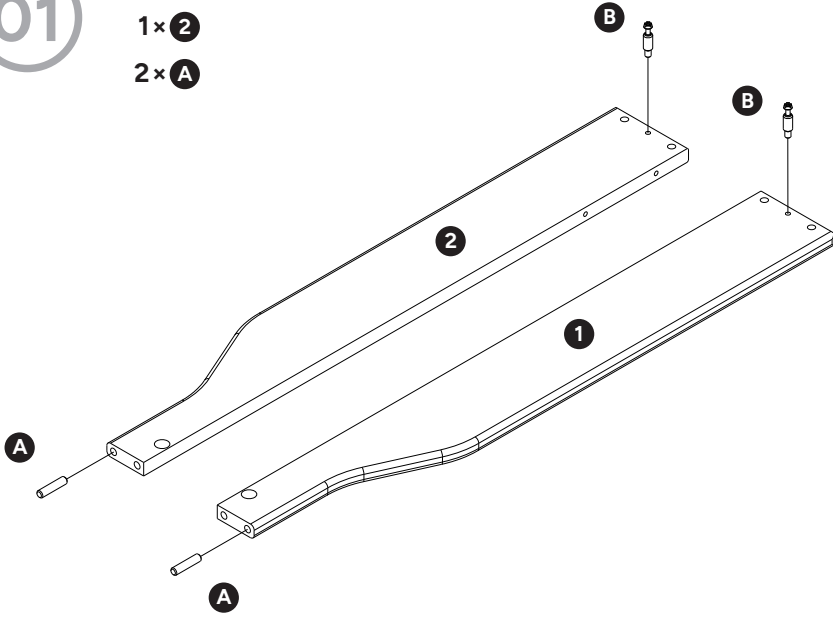
01

1 × 1

2 × B

1 × 2

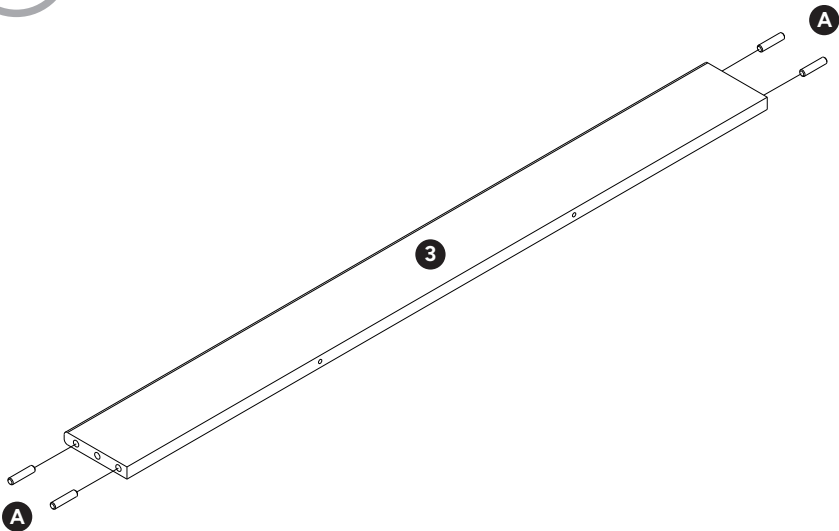
2 × A



02

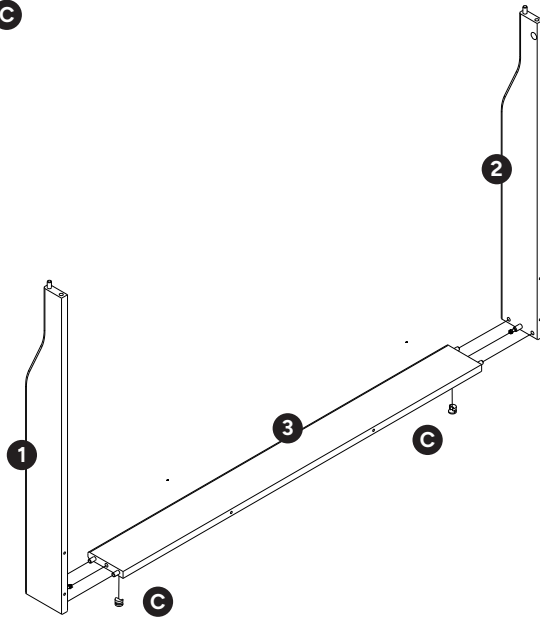
1 × 3

4 × A



03

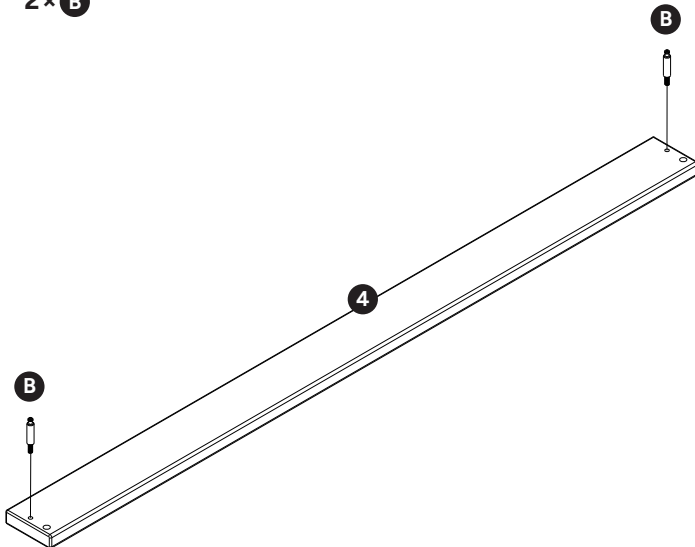
2 × C



04

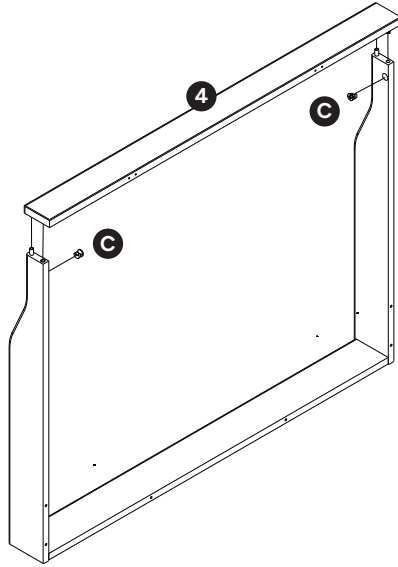
1 × 4

2 × B



05

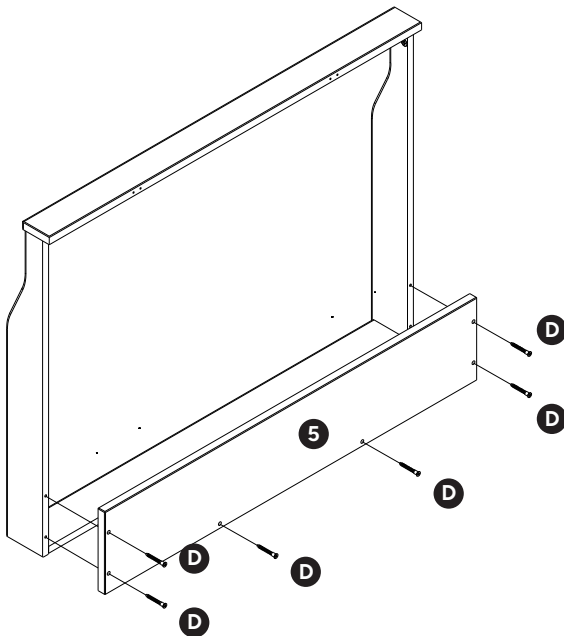
2 × C



06

1 × 5

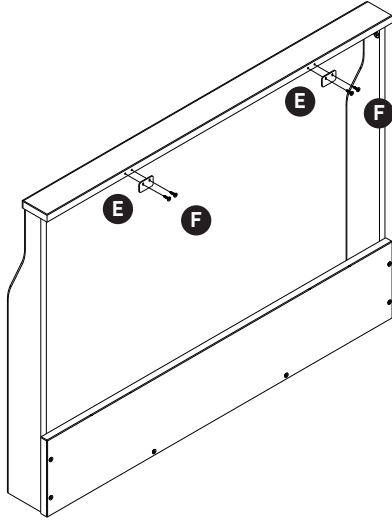
6 × D



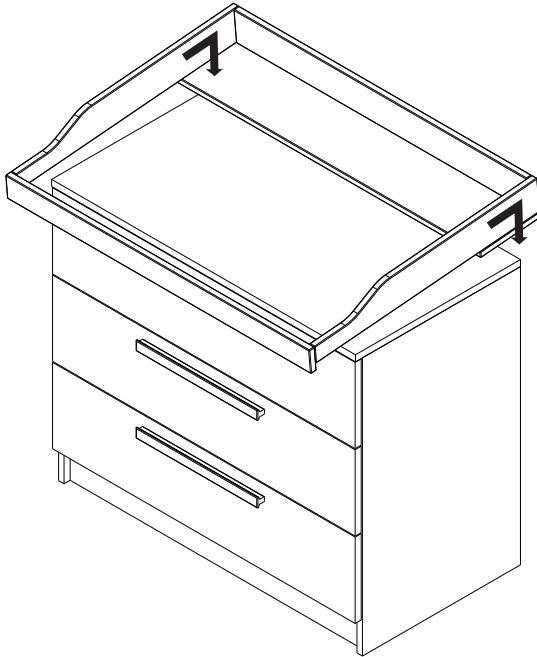
07

2 × E

4 × F



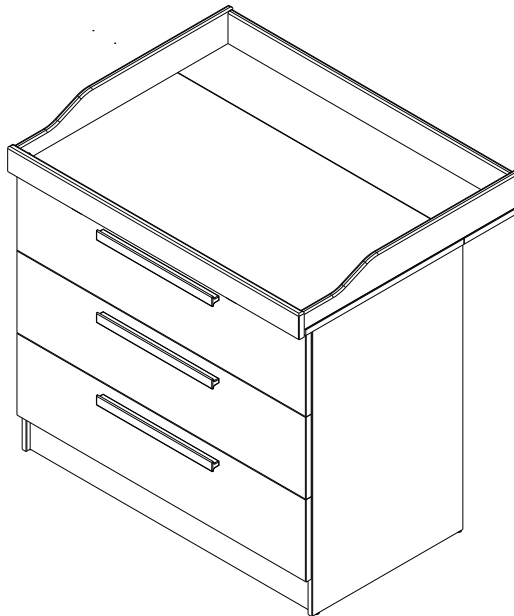
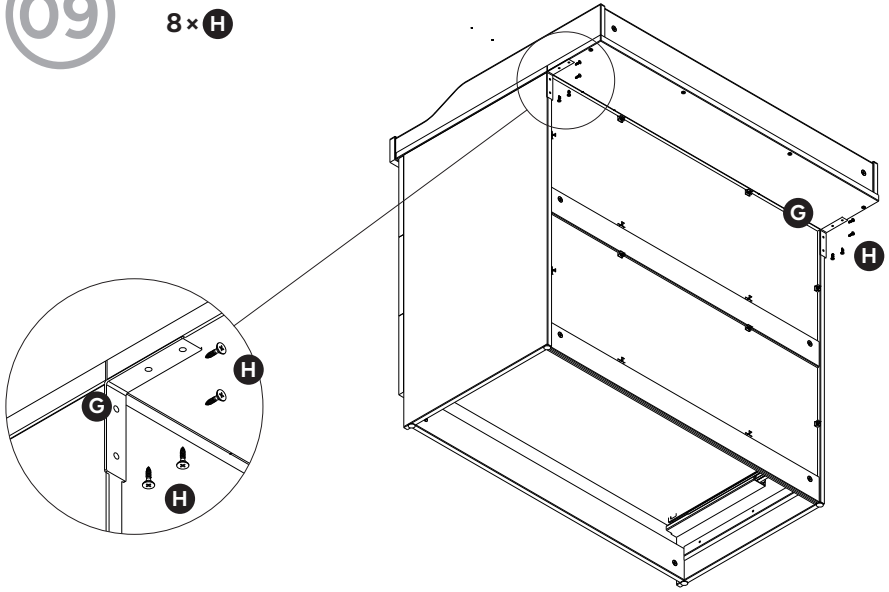
08



09

2 x G

8 x H



Ehrenkind

Du brauchst Unterstützung?

Scanne einfach den Code
mit deinem Smartphone.

Need support?

Simply scan the code
with your smartphone.



Ehrenkind GmbH
In der Knackenu 3
82031 Grünwald
www.ehrenkind.de