

Kommode Linia | Kiefer | Regal

Shelf for changing dresser | Étagère pour commode à langer | Mensola

per cassetiera fasciatoio

Montageanleitung

assembly instructions | instructions de montage |
istruzioni di montaggio

Ehrenkind

Lieferumfang prüfen

1. Nimm die Einzelteile aus der Verpackung.
2. Prüfe, ob die Lieferung vollständig ist.
3. Prüfe, ob das Produkt, die Einzelteile oder das Zubehör Schäden aufweisen. Ist dies der Fall, benutze das Produkt nicht. Wende dich direkt an uns über das Serviceportal.

- ❶ 1 × Sockel
- ❷ 1 × Rückwand
- ❸ 1 × Seitenteil links
- ❹ 1 × Seitenteil rechts
- ❺ 3 × Einlegeboden
- Ⓐ 18 × Holzdübel (8 × 32)
- Ⓑ 26 × Excenter-Dübel
- Ⓒ 26 × Excenter
- Ⓓ 12 × Excenter Abdeckung



Bitte beachte die Hinweise in der Montageanleitung!

Checking scope of delivery

1. Take the individual components out of the packaging.
2. Check whether the delivery is complete.
3. Check whether the product, the individual components or accessories are damaged. If this is the case, do not use the product. Contact us directly via our service portal.

- ❶ 1 × Base
- ❷ 1 × Back panel
- ❸ 1 × Left side panel
- ❹ 1 × Right side panel
- ❺ 3 × Intermediate shelf
- Ⓐ 18 × Wooden dowel (8 × 32)
- Ⓑ 26 × Cam screw
- Ⓒ 26 × Cam lock
- Ⓓ 12 × Cam cover

Please note the information in the assembly instructions!

Vérification du contenu de la livraison

1. Sortez les différentes pièces de l'emballage.
2. Vérifiez si la livraison est complète.
3. Vérifiez si le produit, les pièces détachées ou les accessoires présentent des dommages. Si tel est le cas, n'utilisez pas le produit. Contactez-nous directement via notre portail de services.

- ❶ 1 × Socle
- ❷ 1 × Panneau arrière
- ❸ 1 × Panneau latéral gauche
- ❹ 1 × Panneau latéral droit
- ❺ 3 × Étagère intermédiaire
- Ⓐ 18 × Tourillon en bois (8 × 32)
- Ⓑ 26 × Vis excentrique
- Ⓒ 26 × Verrou excentrique
- Ⓓ 12 × Cache excentrique



Veillez tenir compte des indications dans les instructions de montage !

Controllo della fornitura

1. Estrarre le singole parti dall'imballaggio.
2. Controllare che la fornitura sia completa.
3. Controllare se il prodotto, le singole parti o gli accessori sono danneggiati. In tale eventualità, non utilizzare il prodotto. Contattaci direttamente tramite il nostro portale di servizi.

- ❶ 1 × Base
- ❷ 1 × Pannello posteriore
- ❸ 1 × Pannello laterale sinistro
- ❹ 1 × Pannello laterale destro
- ❺ 3 × Ripiano intermedio
- Ⓐ 18 × Tassello in legno (8 × 32)
- Ⓑ 26 × Vite eccentrica
- Ⓒ 26 × Giunto eccentrico
- Ⓓ 12 × Copertura eccentrico

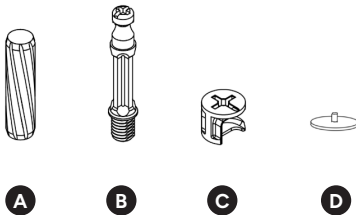
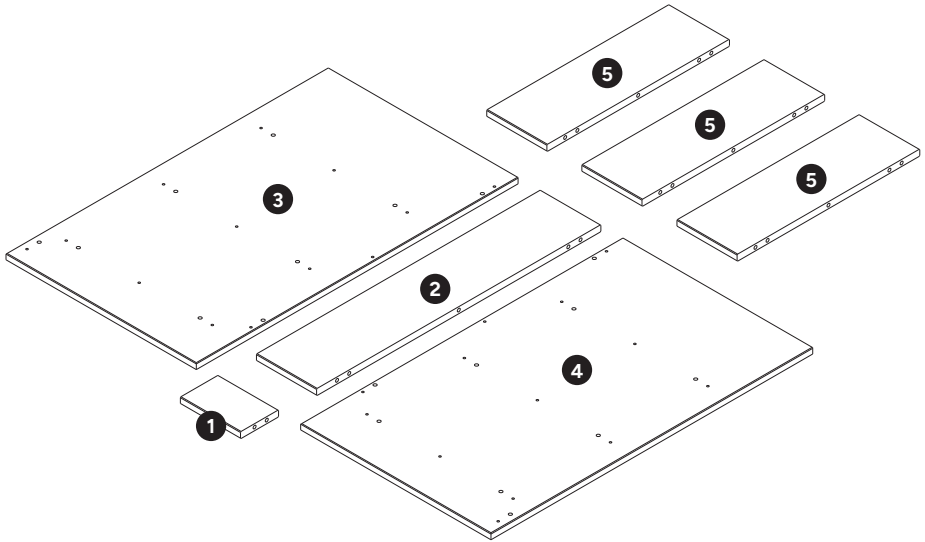
Si prega di osservare nelle indicazioni istruzioni di montaggio!

Regal montieren

Assemble the shelf

Monter l'étagère

Montare la mensola

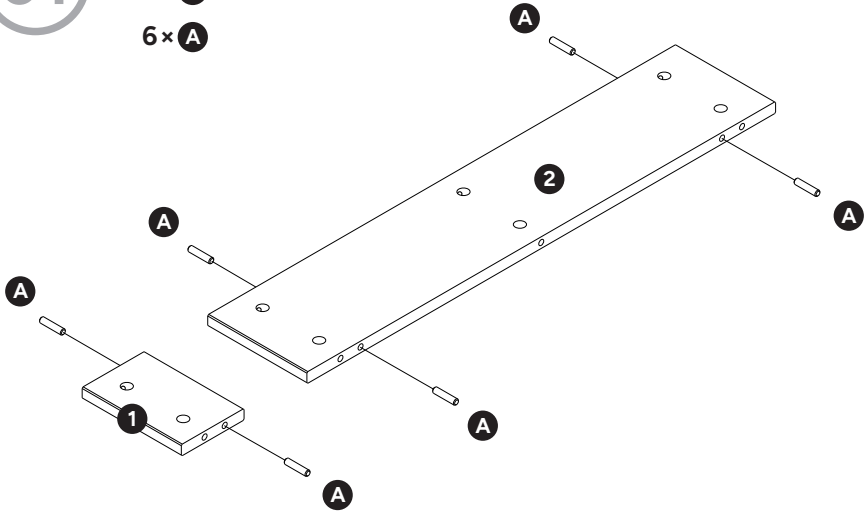


01

1 × 1

1 × 2

6 × A

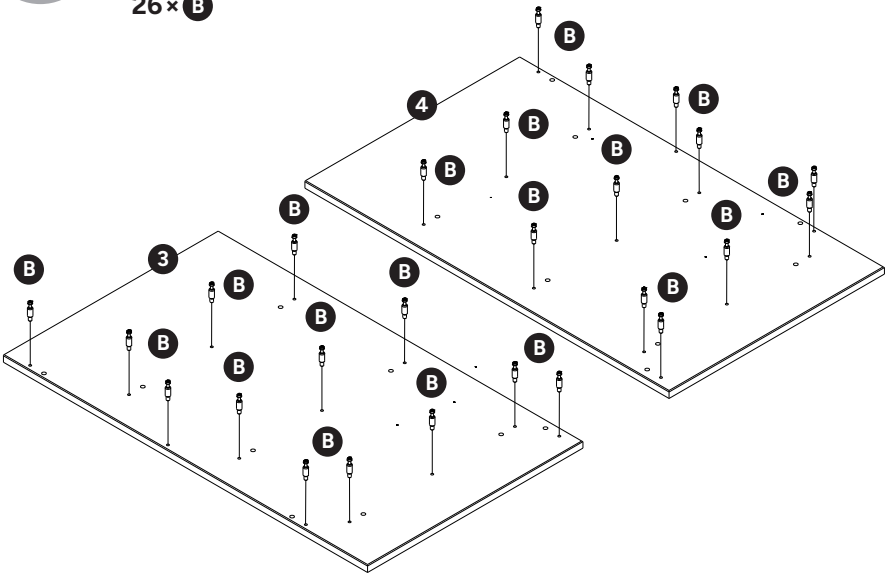


02

1 × 3

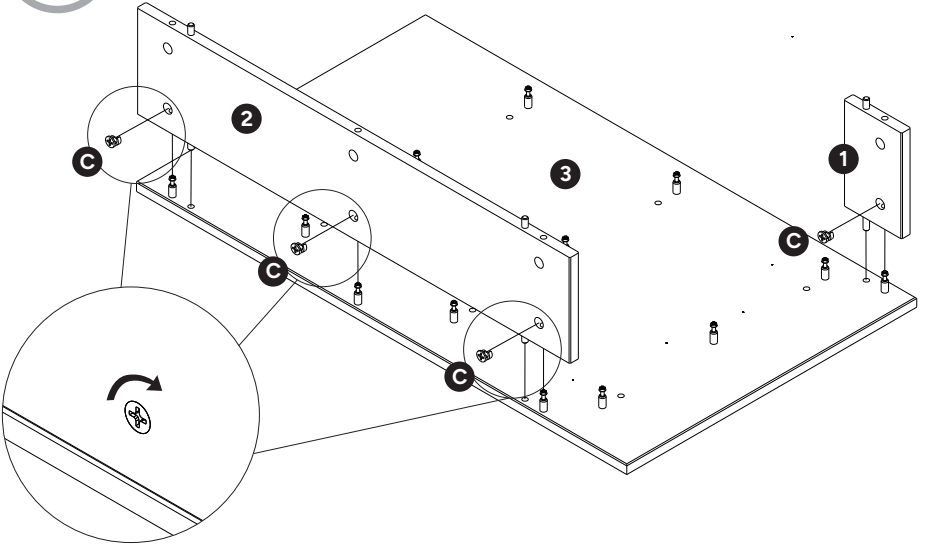
1 × 4

26 × B



03

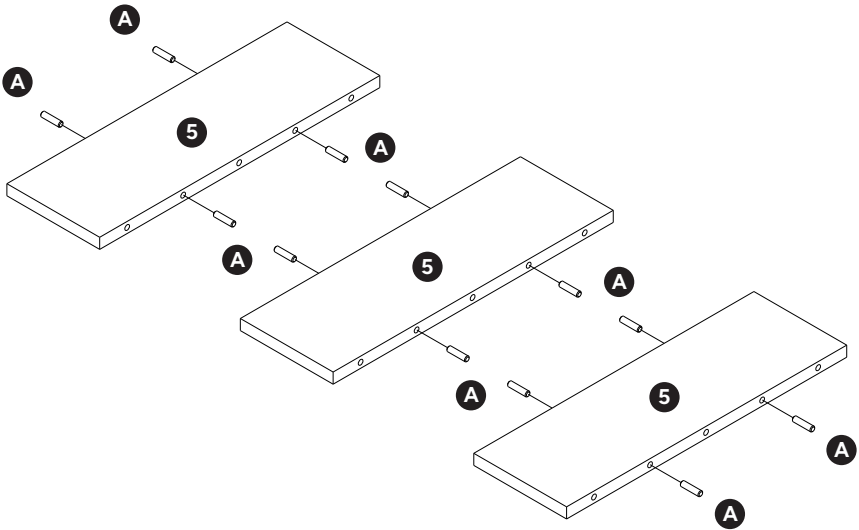
4 × C



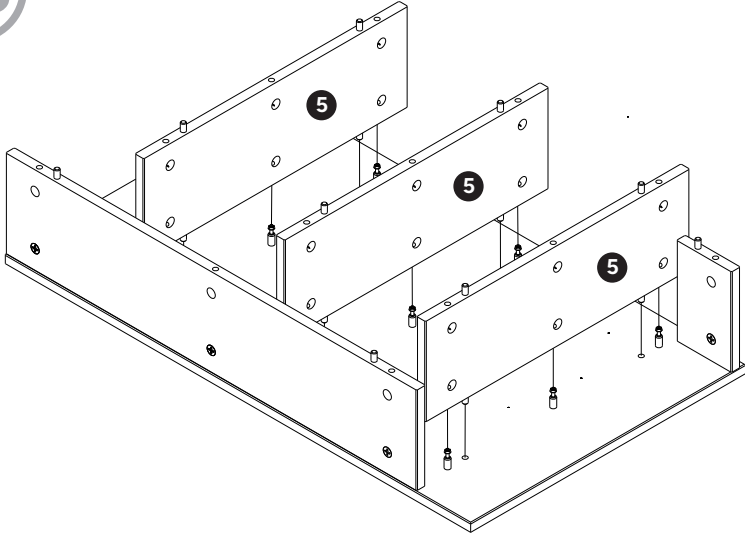
04

3 × 5

12 × A

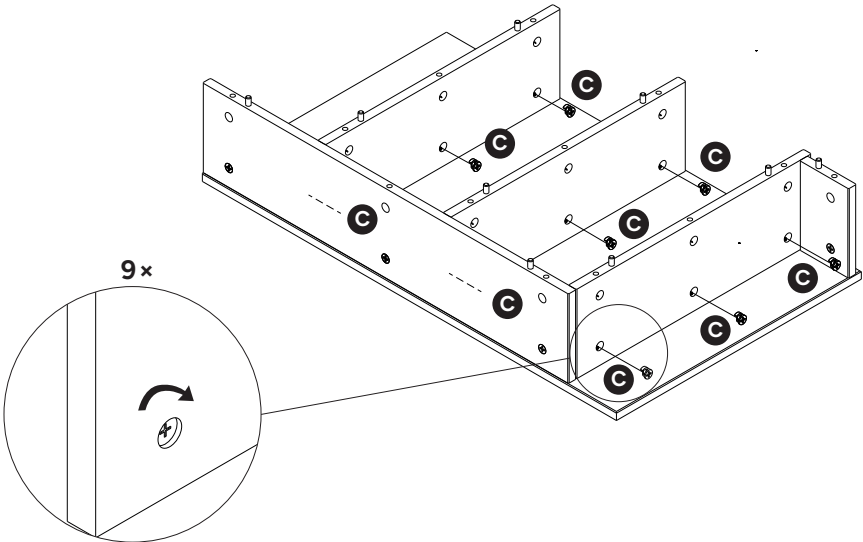


05



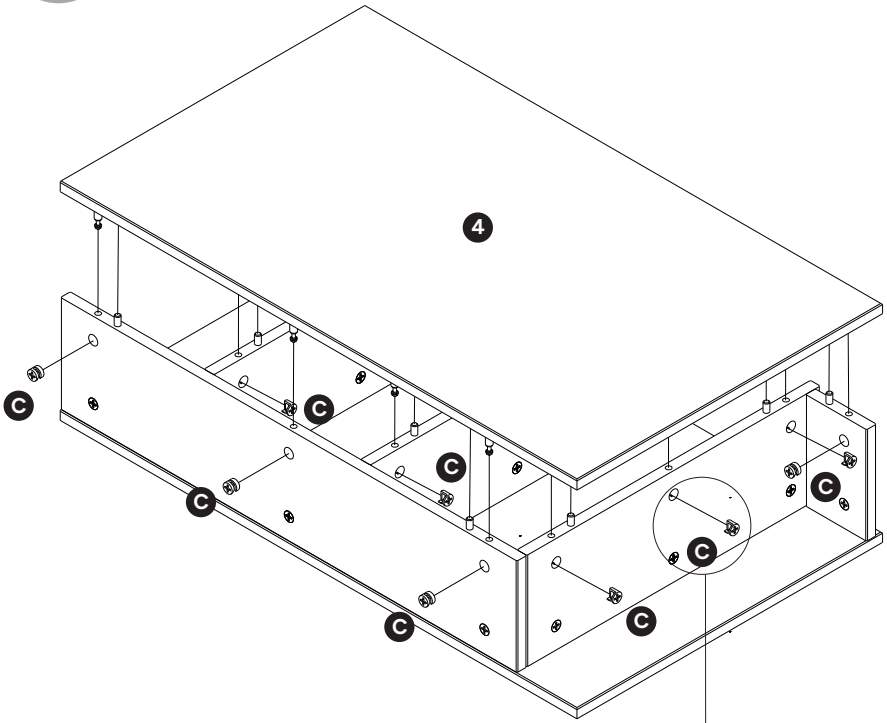
06

9 × C

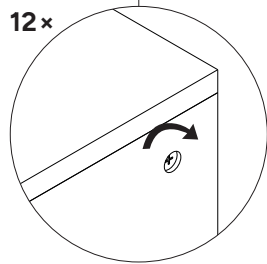


07

12 x C



12 x



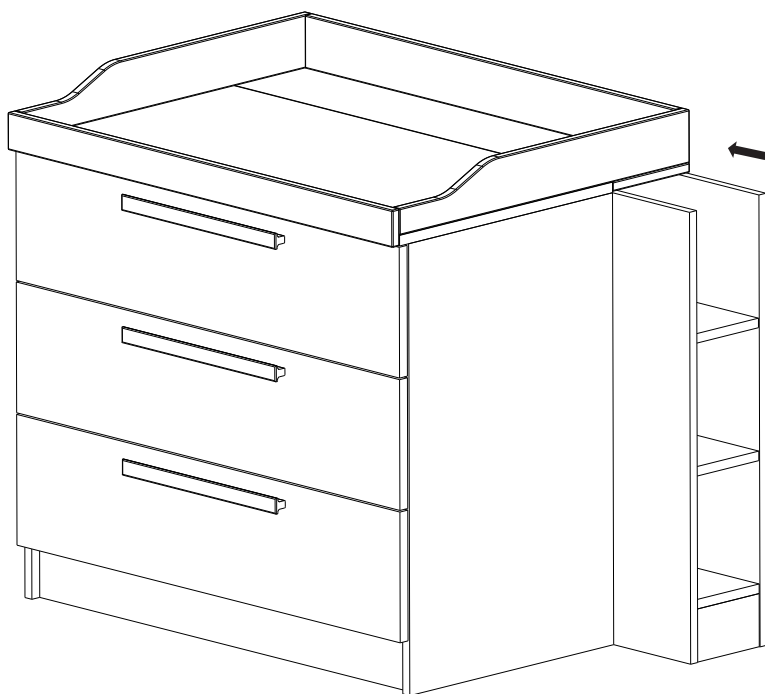
08

Hinweis: Regal umdrehen und links oder rechts zwischen Wickelkommode und Wand schieben

Note: Turn the shelf over and slide it between the changing dresser and the wall, on the left or right side

Remarque : retourner l'étagère et la glisser entre la commode à langer et le mur, à gauche ou à droite

Nota: capovolgere la mensola e farla scorrere tra la cassettera fasciatoio e la parete, a sinistra o a destra



Ehrenkind

Du brauchst Unterstützung?

Scanne einfach den Code
mit deinem Smartphone.

Need support?

Simply scan the code
with your smartphone.



Ehrenkind GmbH
In der Knackenu 3
82031 Grünwald
www.ehrenkind.de