

Lernturm

Learning Tower | Tour d'apprentissage | Torre di apprendimento

Montageanleitung

assembly instructions | instructions de montage |
istruzioni di montaggio

Ehrenkind

Lieferumfang prüfen

1. Nimm die Einzelteile aus der Verpackung.
2. Prüfe, ob die Lieferung vollständig ist.
3. Prüfe, ob das Produkt, die Einzelteile oder das Zubehör Schäden aufweisen. Ist dies der Fall, benutze das Produkt nicht. Wende dich direkt an uns über das Serviceportal.

- 1 Seitenteil Lernturm links
- 2 Seitenteil Lernturm rechts
- 3 Fußleiste
- 4 Untere Stufe
- 5 Verbindungsstück hinten
- 6 Verbindungsstück vorne
- 7 + 8 Einlege-Boden
- 9 Holzdübel 8×30
- 10 10×Schraube + 10×Quermutter
- 11 1×Inbusschlüssel

Bitte beachte die Hinweise
in der Montageanleitung!



Checking scope of delivery

1. Take the individual components out of the packaging.
2. Check whether the delivery is complete.
3. Check whether the product, the individual components or accessories are damaged. If this is the case, do not use the product. Contact us directly via our service portal.

- 1 side part for learning tower left
- 2 side part for learning tower right
- 3 baseboard
- 4 lower step
- 5 connecting piece, rear
- 6 connecting piece, front
- 7 + 8 removable footboard
- 9 wooden dowel 8×30
- 10 10×screws + 10×cross nut
- 11 1×allen key

Please note the information
in the assembly instructions!

Vérification du contenu de la livraison

1. Sortez les différentes pièces de l'emballage.
2. Vérifiez si la livraison est complète.
3. Vérifiez si le produit, les pièces détachées ou les accessoires présentent des dommages. Si tel est le cas, n'utilisez pas le produit. Contactez-nous directement via notre portail de services.

Veuillez tenir compte des indications dans les instructions de montage !

- 1 part latérales tour d'apprentissage gauche
- 2 part latérales tour d'apprentissage droite
- 3 plinthe
- 4 marche inférieure
- 5 connecteur arrière
- 6 connecteur avant
- 7 + 8 plancher d'insertion
- 9 Chevilles en bois 8×30
- 10 10×vis + 10×écrou transversal
- 11 1×clé allen



Controllo della fornitura

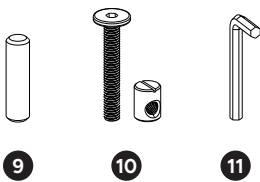
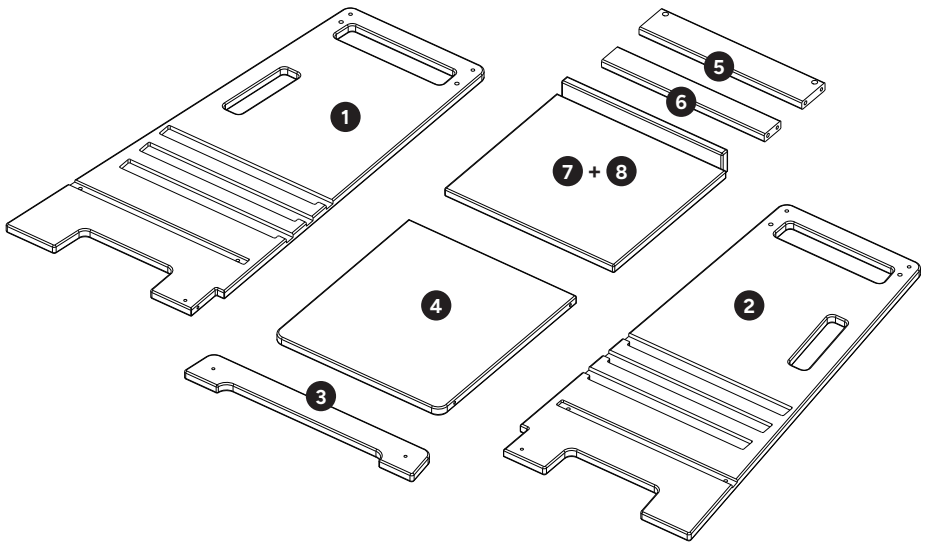
1. Estrarre le singole parti dall'imballaggio.
2. Controllare che la fornitura sia completa.
3. Controllare se il prodotto, le singole parti o gli accessori sono danneggiati. In tale eventualità, non utilizzare il prodotto. Contattaci direttamente tramite il nostro portale di servizi.

Si prega di osservare nelle indicazioni istruzioni di montaggio!

- 1 parte laterali della torre di apprendimento sinistra
- 2 parte laterali della torre di apprendimento giusto
- 3 battiscopa
- 4 gradino inferiore
- 5 connettore posteriore
- 6 connettore anteriore
- 7 + 8 piano di inserimento
- 9 Tassello di legno 8×30
- 10 10×viti + 10×dadi trasversali
- 11 1×chiave a brugola

Lernturm montieren
Assembling the learning tower

Montage de la tour d'apprentissage
Montaggio della torre di apprendimento

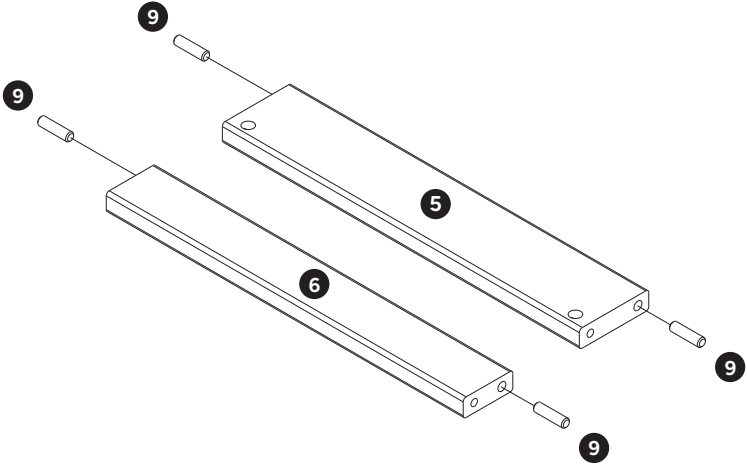


01

1 × 5

1 × 6

4 × 9

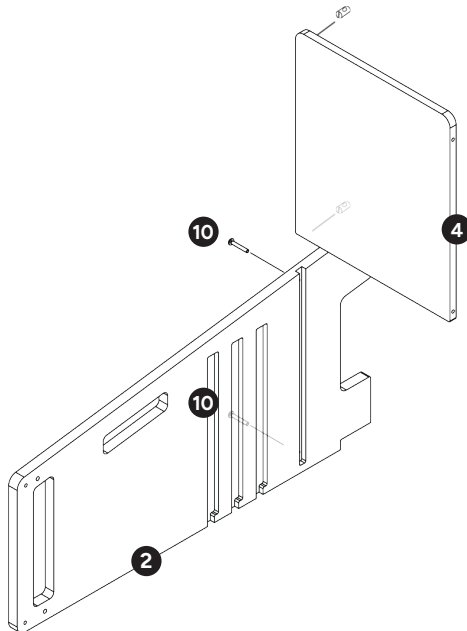


02

1 × 2

1 × 4

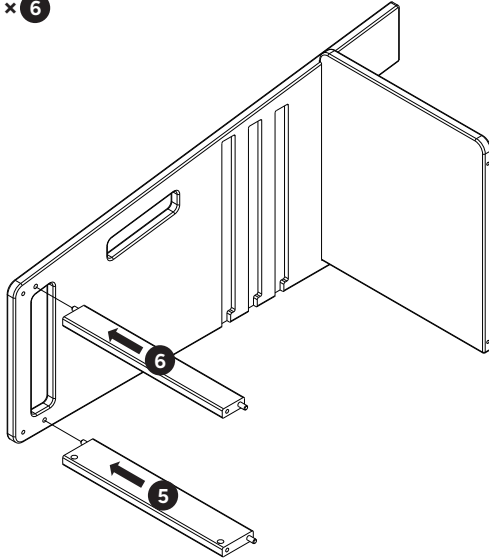
2 × 10



03

1 × 5

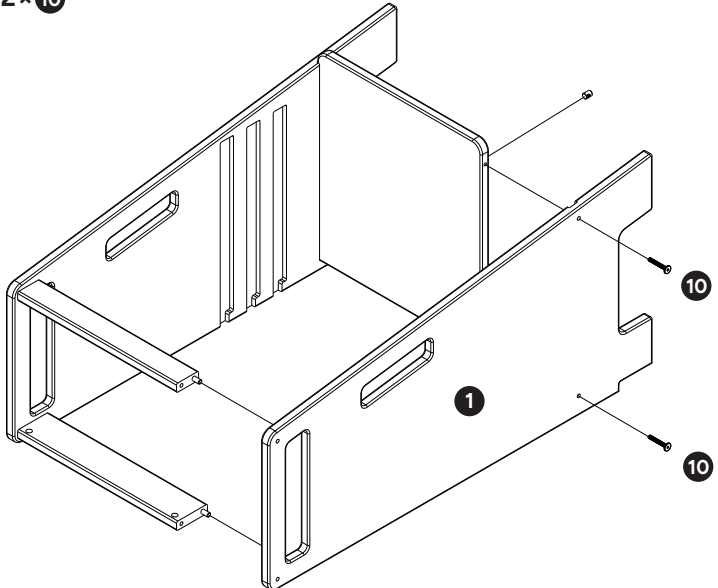
1 × 6



04

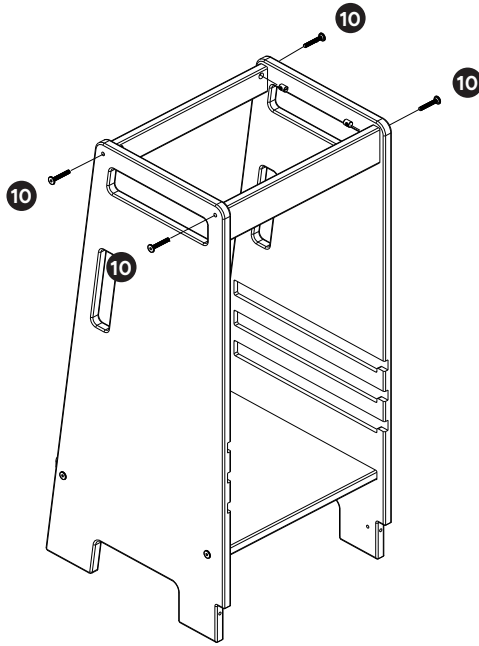
1 × 1

2 × 10



05

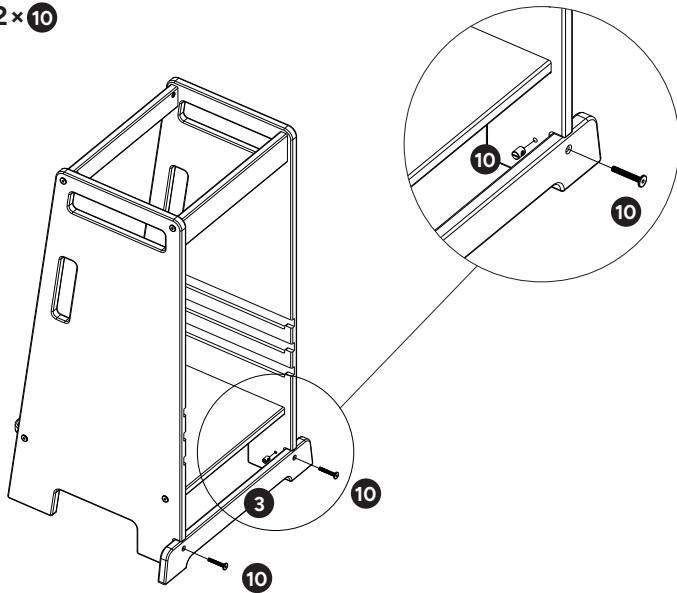
4 x 10



06

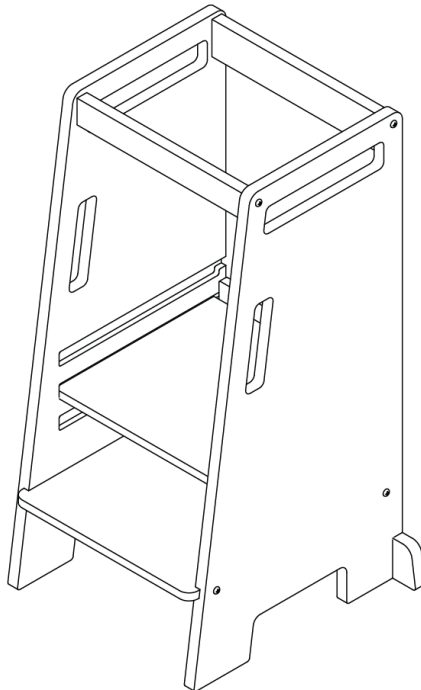
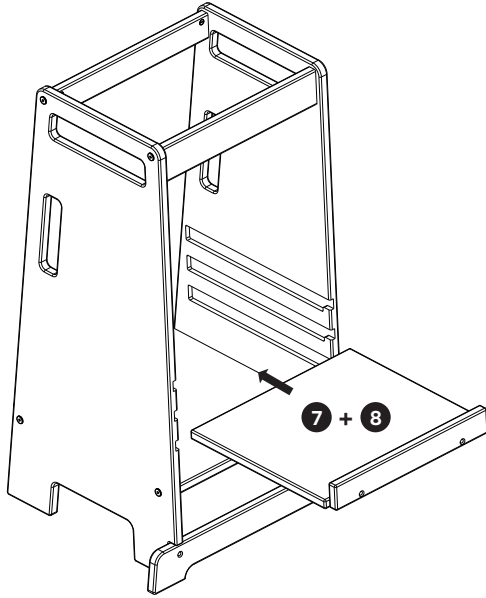
1 x 3

2 x 10



07

1 × 7 + 8



Ehrenkind

Du brauchst Unterstützung?

Besuche unser Serviceportal, scanne einfach den Code mit deinem Smartphone.

Need support?

Visit our service portal, simply scan the code with your smartphone.



Ehrenkind GmbH
In der Knackenu 3
82031 Grünwald
www.ehrenkind.de