

Kletterdreieck

Climbing triangle | Triangle à grimper | Triangolo per arrampicata

Montageanleitung

assembly instructions | instructions de montage |
istruzioni di montaggio

Ehrenkind

Lieferumfang prüfen

1. Nimm die Einzelteile aus der Verpackung.
2. Prüfe, ob die Lieferung vollständig ist.
3. Prüfe, ob das Produkt, die Einzelteile oder das Zubehör Schäden aufweisen. Ist dies der Fall, benutze das Produkt nicht. Wende dich direkt an uns über das Serviceportal.

Bitte beachte die Hinweise in der Montageanleitung!

Kletterdreieck montieren

Wir empfehlen das Ehrenkind Kletterdreieck mit 2 Personen zu montieren. Packe die Materialien aus und lege sie sortiert nach folgenden Kriterien auf den Boden:

- 1 1× Bein kurz rechts
- 2 1× Bein lang rechts
- 3 1× Bein kurz links
- 4 1× Bein lang links
- 5 2× Verbindungsstück links/rechts
- 6 4× Stangen mit Gewindebuchse
- 7 9× Stangen ohne Gewindebuchse
- 8 12× Schrauben
- 9 2× Kindersicherung
- 10 1× Inbusschlüssel



Checking scope of delivery

1. Take the individual components out of the packaging.
2. Check whether the delivery is complete.
3. Check whether the product, the individual components or accessories are damaged. If this is the case, do not use the product. Contact us directly via our service portal.

Please note the information in the assembly instructions!

Assembling the climbing triangle

We recommend that at least 2 people assemble the Ehrenkind climbing triangle. Unpack the materials and place them on the floor as shown in the scope of delivery.

- 1 1× Leg, short, right
- 2 1× Leg, long, right
- 3 1× Leg, short, left
- 4 1× Leg, long, left
- 5 2× Connector left/right
- 6 4× Rod with threaded bush
- 7 9× Rods without threaded bush
- 8 12× Screws
- 9 2× Child safety device
- 10 1× Allen key

Vérification du contenu de la livraison

1. Sortez les différentes pièces de l'emballage.
2. Vérifiez si la livraison est complète.
3. Vérifiez si le produit, les pièces détachées ou les accessoires présentent des dommages. Si tel est le cas, n'utilisez pas le produit. Contactez-nous directement via notre portail de services.

Veuillez tenir compte des indications dans les instructions de montage !

Montage le triangle à grimper

Nous recommandons de monter le triangle à grimper Ehrenkind à 2 personnes. Déballez les matériaux et placez-les sur le sol comme indiqué sur l'emballage.

- 1 1× Jambe courte droite
- 2 1× Jambe longue droite
- 3 1× Jambe courte gauche
- 4 1× Jambe longue gauche
- 5 2× Connecteur gauche/droite
- 6 4× Tige filetée avec douille
- 7 9× Tiges sans douille filetée
- 8 12× Vis
- 9 2× Sécurité enfants
- 10 1× Clé Allen



Controllo della fornitura

1. Estrarre le singole parti dall'imballaggio.
2. Controllare che la fornitura sia completa.
3. Controllare se il prodotto, le singole parti o gli accessori sono danneggiati. In tale eventualità, non utilizzare il prodotto. Contattaci direttamente tramite il nostro portale di servizi.

Si prega di osservare nelle indicazioni istruzioni di montaggio!

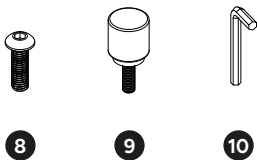
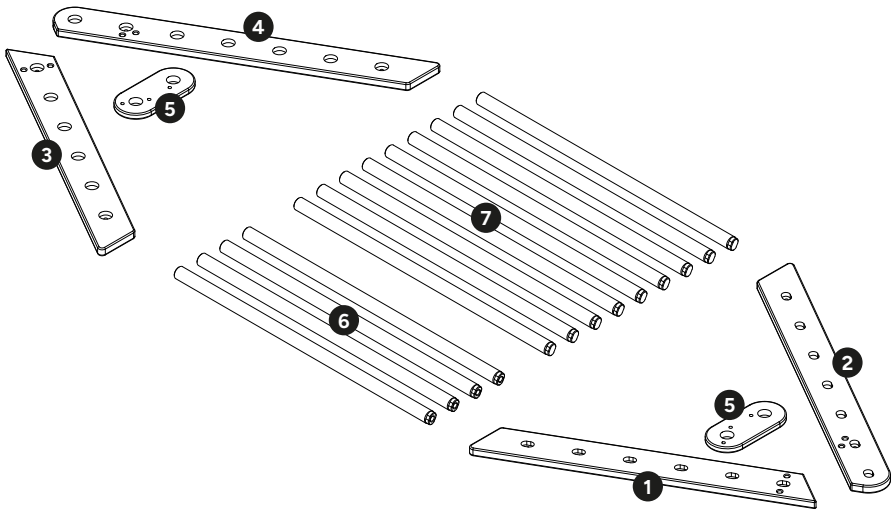
Montaggio il triangolo per arrampicata

Si consiglia di far montare il triangolo per arrampicata Ehrenkind da 2 persone. Disimballare i materiali e disporli sul pavimento come raffigurato nella fornitura.

- 1 1× Gamba clavicola destra
- 2 1× Gamba lungo destra
- 3 1× Gamba clavicola sinistra
- 4 1× Gamba lungo sinistra
- 5 2× Connettore sinistra/destra
- 6 4× Asta con boccola filettata
- 7 9× Aste senza boccola filettata
- 8 12× Viti
- 9 2× Blocco di sicurezza per bambini
- 10 1× Chiave a brugola

Kletterdreieck montieren
Assembling the climbing triangle

Assemblage de triangle à grimper
Montaggio il triangolo per arrampicata

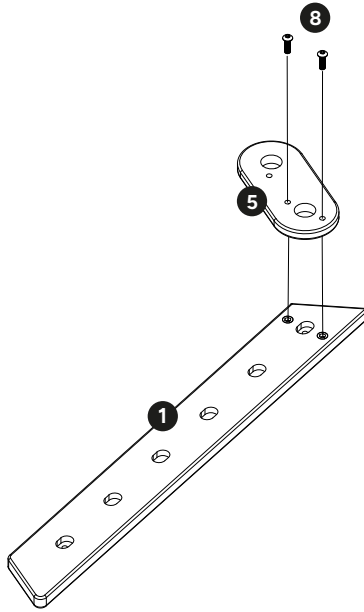


01

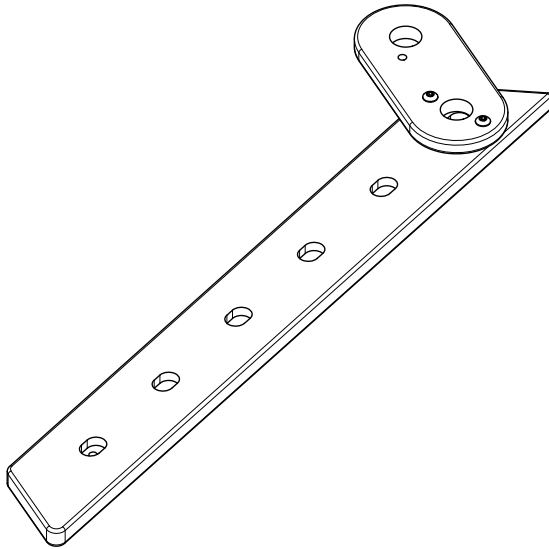
1× 1

1× 5

2× 8

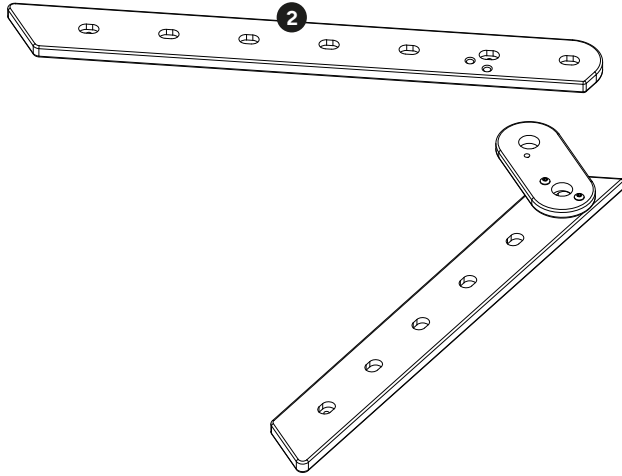


02



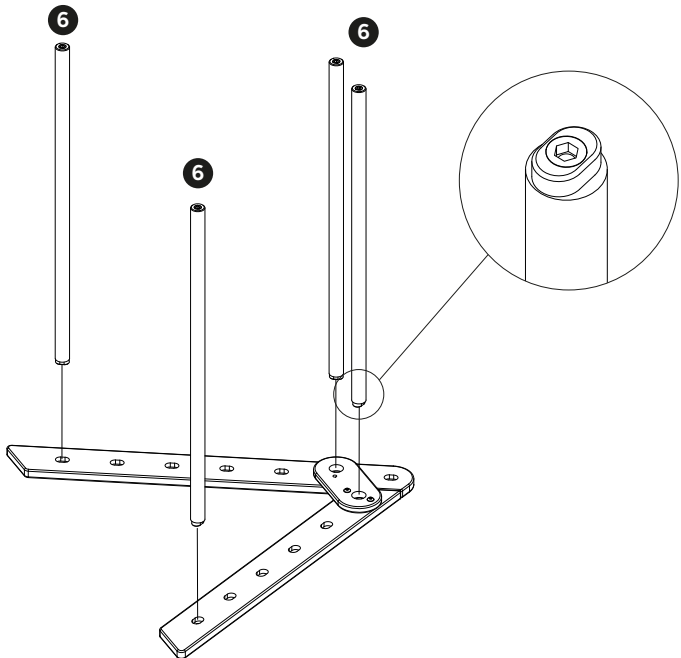
03

1 x 2

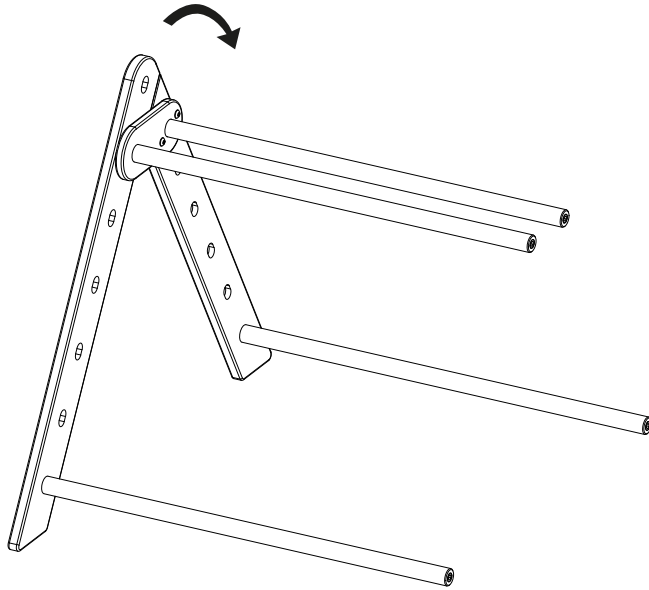


04

4 x 6

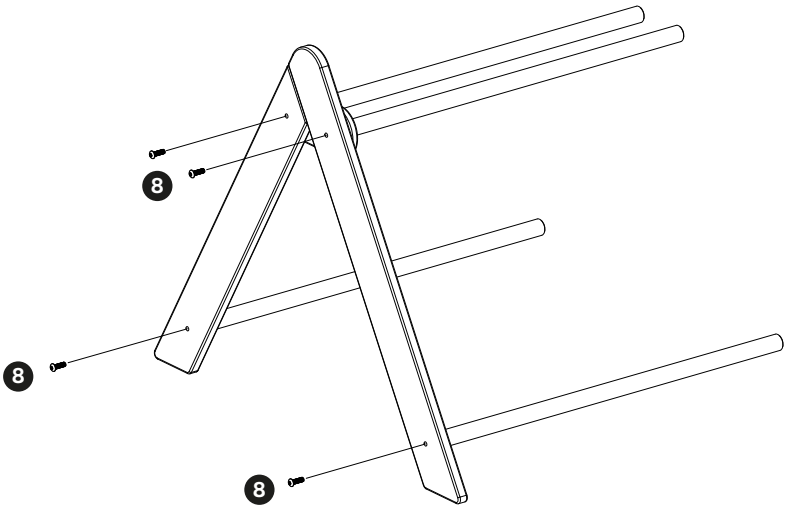


05

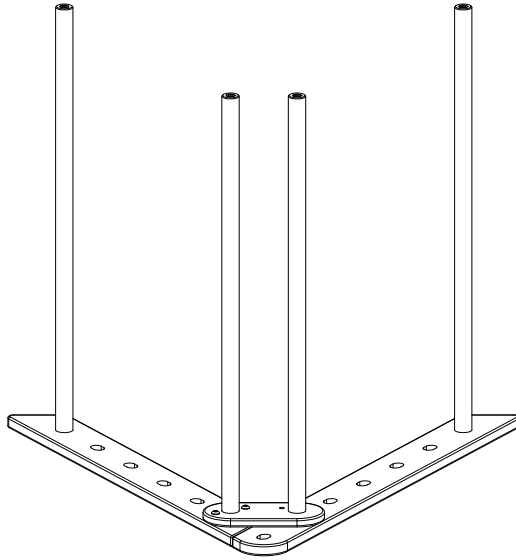


06

4 x 8

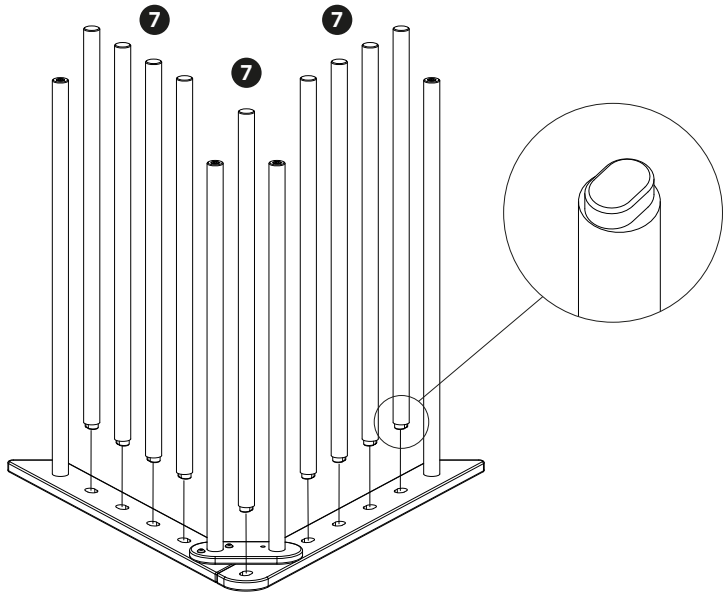


07



08

9 × 7

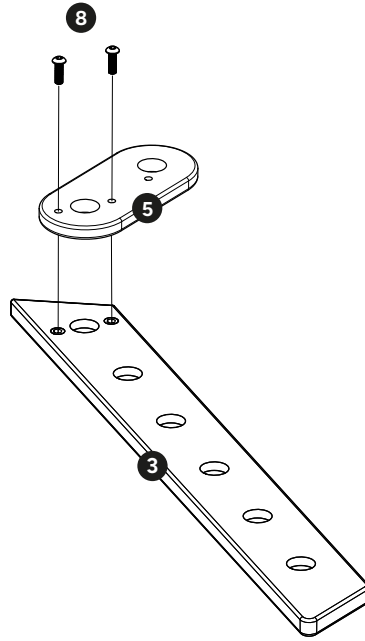


09

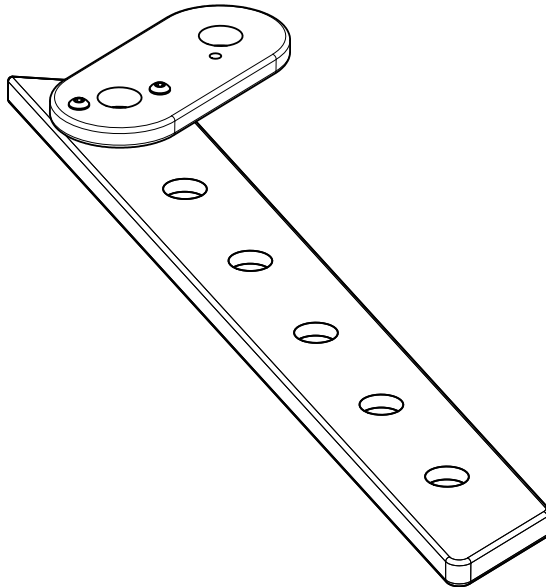
1× 3

1× 5

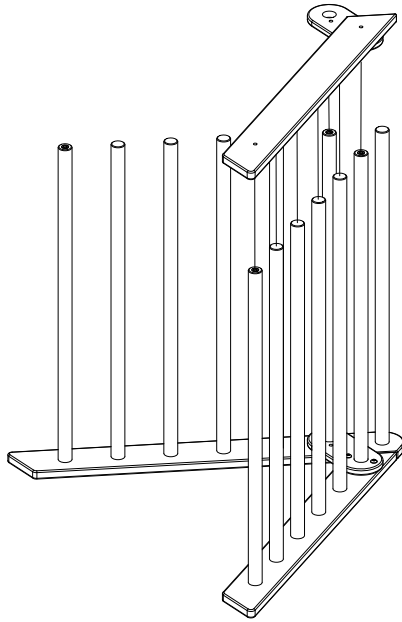
1× 8



10

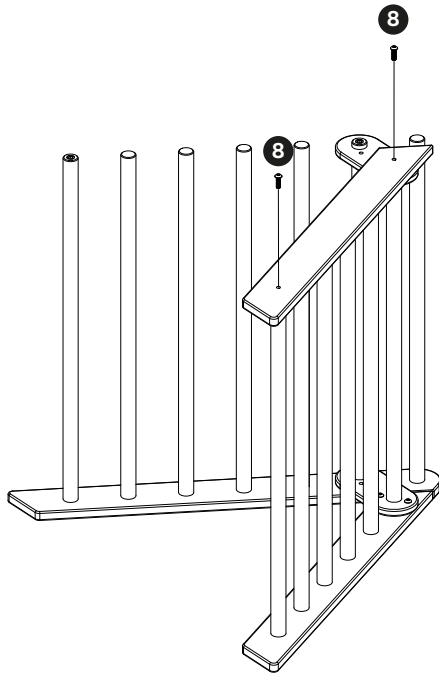


11



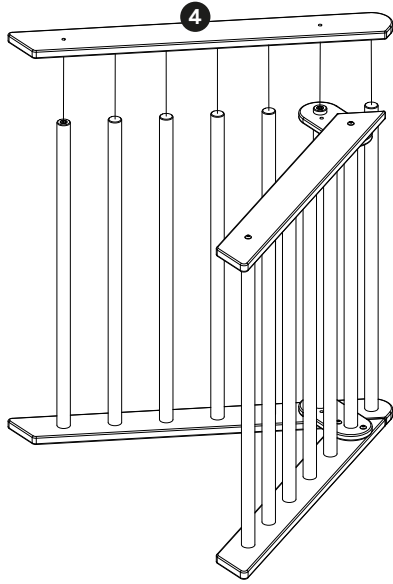
12

2 x 8



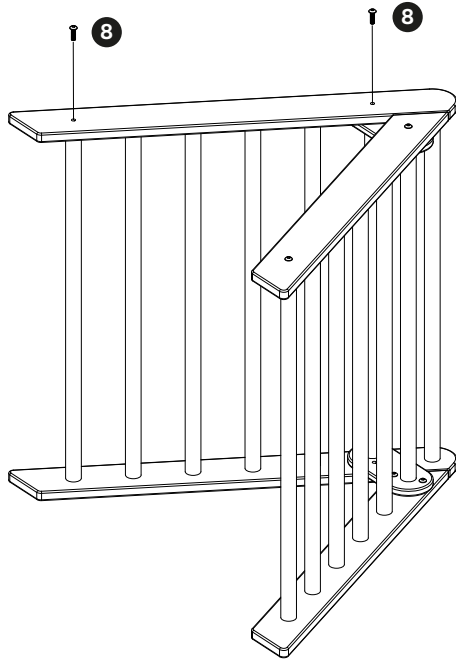
13

1 × 4



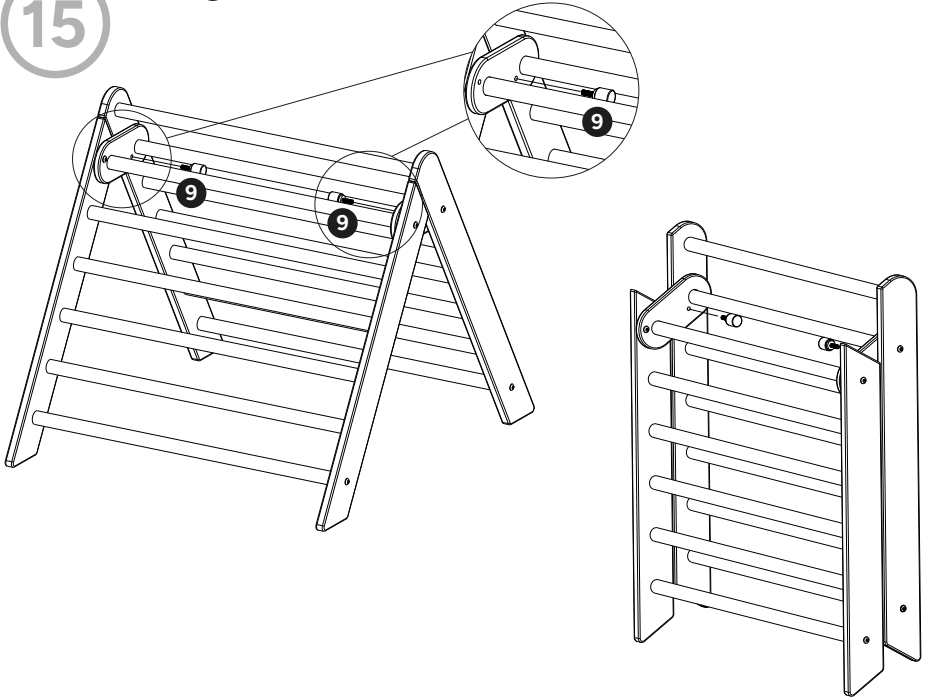
14

2 × 8



15

2 x 9



Kindersicherung

Die Kindersicherung sperrt den Klappmechanismus im aufgebauten und zusammengeklappten Zustand.

Child safety device

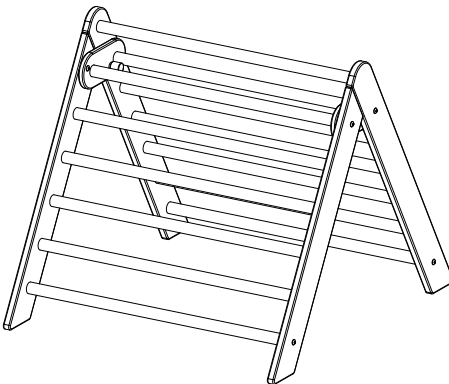
Child safety device locks the folding mechanism when it is set up and folded.

Sécurité enfant

La sécurité enfant bloque le mécanisme de pliage lorsqu'il est monté et replié.

Blocco di sicurezza per bambini

Il blocco di sicurezza per bambini blocca il meccanismo di ripiegamento quando è montato e ripiegato.



Ehrenkind

Du brauchst Unterstützung?

Besuche unser Serviceportal, scanne einfach den Code mit deinem Smartphone.

Need support?

Visit our service portal, simply scan the code with your smartphone.



Ehrenkind

formbench GmbH
Ginsterweg 3
74523 Schwäbisch Hall