



# Ehrenkind® Kletterdreieck

Climbing triangle | Triangle à grimper | Triangolo per arrampicata

---

**KD01**

---

## Montageanleitung

assembly instructions | manuel de montage | guida al montaggio



**Ehrenkind**

## Lieferumfang prüfen

1. Nimm die Einzelteile aus der Verpackung.
2. Prüfe, ob die Lieferung vollständig ist (siehe Abb. A).
3. Prüfe, ob das Ehrenkind Kletterdreieck, die Einzelteile oder das Zubehör, Schäden aufweisen. Ist dies der Fall, benutze das Ehrenkind Kletterdreieck nicht. Wende dich direkt an uns über die angegebene Adresse.

## Kletterdreieck montieren

Wir empfehlen das Ehrenkind Kletterdreieck mit 2 Personen zu montieren.

Packe die Materialien aus und lege Sie sortiert nach folgenden Kriterien auf den Boden:

- 1 Bein lang links
- 2 Bein lang rechts
- 3 Bein kurz links
- 4 Bein kurz rechts
- 5 Verbindungsstück links/rechts (2x)
- 6 Stangen mit Gewindebuchse (4x)
- 7 Stangen mit Dübel (9x)
- 8 Schrauben (12x)
- 9 Kindersicherung (2x)

- Inbusschlüssel (1x)
- Gebrauchsanweisung + Montageanleitung (1x)

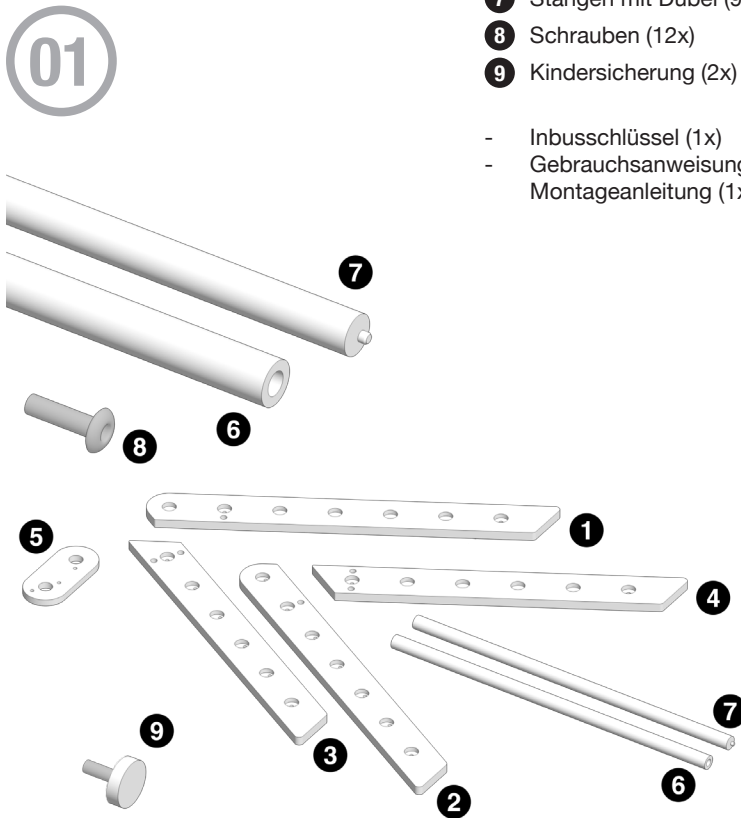


Abb A / Fig. A / fig. A

## Check the scope of delivery

1. Take the individual parts out of the packaging.
2. Check whether the delivery is complete (see Fig. A).
3. Check whether the Ehrenkind climbing triangle, the individual parts or the accessories are damaged. If this is the case, do not use the Ehrenkind climbing triangle. Please contact us directly at the address given.

## Assembling the climbing triangle

We recommend assembling the Ehrenkind climbing triangle with 2 people.

Unpack the materials and lay them on the floor according to the following criteria:

- 1 Leg long left
  - 2 Leg long right
  - 3 Clavicle short left
  - 4 Clavicle short right
  - 5 Connector left/right (2x)
  - 6 Rod with threaded bush (4x)
  - 7 Rod with anchors (9x)
  - 8 Screws (12x)
  - 9 childlock (2x)
- Allen key (1x)
  - Instructions for use + assembly instructions (1x)



## Contrôler la livraison

1. Sortez les éléments individuels de l'emballage.
2. Vérifiez si la livraison est complète (voir fig. A).
3. Vérifiez l'absence de dommages sur le triangle à grimper Ehrenkind, les éléments individuels ou les accessoires. N'utilisez pas le triangle à grimper Ehrenkind si vous décelez des endommagements. Contactez-nous directement à l'adresse indiquée.

## Monter le triangle à grimper

Nous recommandons de monter le triangle à grimper Ehrenkind à 2 personnes.

Sortez les éléments de l'emballage et posez-les sur le sol selon les critères suivants :

- 1 Jambe longue gauche
  - 2 Droit jambe longue
  - 3 Clavicule gauche courte
  - 4 Droite courte Clavicule
  - 5 Connecteur gauche/droite (2x)
  - 6 Tige filetée avec douille (4x)
  - 7 Rod avec des ancrs (9x)
  - 8 Vis (12x)
  - 9 Verrouillage enfant (2x)
- Clé Allen (1x)
  - Mode d'emploi et manuel de montage (1x)

## Controllare il contenuto della confezione

1. Estrarre il prodotto dalla confezione.
2. Controllare se il contenuto della confezione è completo (vedi fig. A).
3. Controllare se il Triangolo per arrampicata di Ehrenkind, il prodotto principale o l'accessorio, presentano danni. In questo caso non utilizzare il Triangolo per arrampicata di Ehrenkind. Contattaci direttamente tramite l'indirizzo fornito.

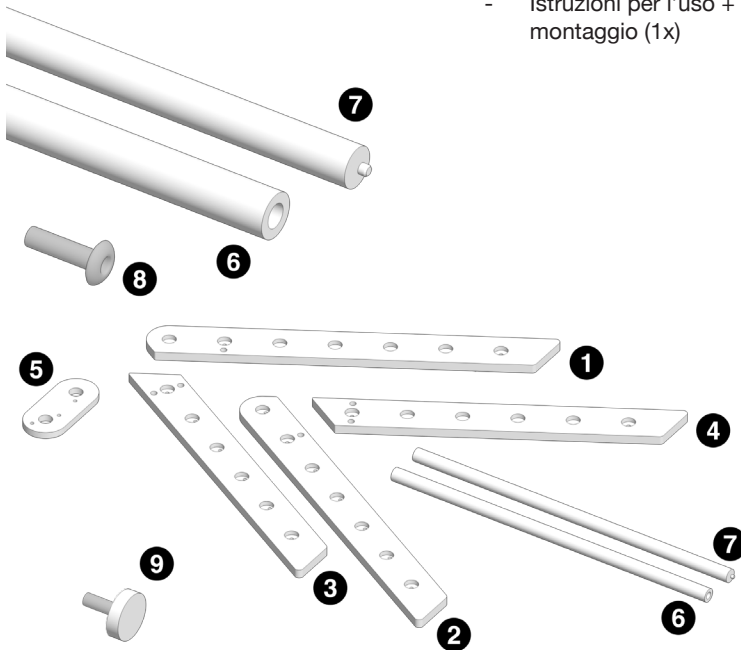
## Montare il Triangolo per arrampicata

Consigliamo di montare il Triangolo per arrampicata di Ehrenkind con altre 2 persone. Spacchettare i materiali e posizionarli sul pavimento suddividendoli secondo i seguenti criteri:

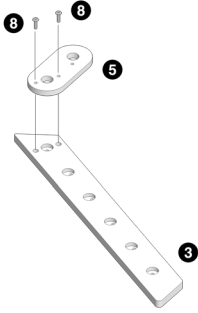
- 1 Leg lungo sinistra
- 2 Leg lungo destra
- 3 Corta clavicola sinistra
- 4 Corta clavicola destra
- 5 Connettore sinistra/destra (2x)
- 6 Asta con boccola filettata (4x)
- 7 Rod con le ancore (9x)
- 8 Viti (12x)
- 9 Blocco bambini (2x)

- Chiave a brugola (1x)
- Istruzioni per l'uso + guida al montaggio (1x)

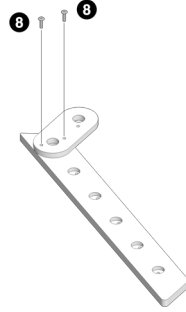
01



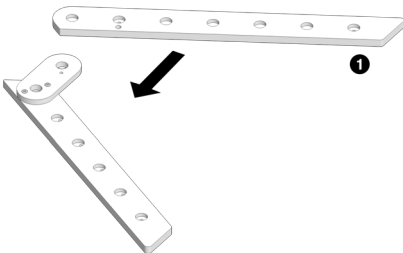
02



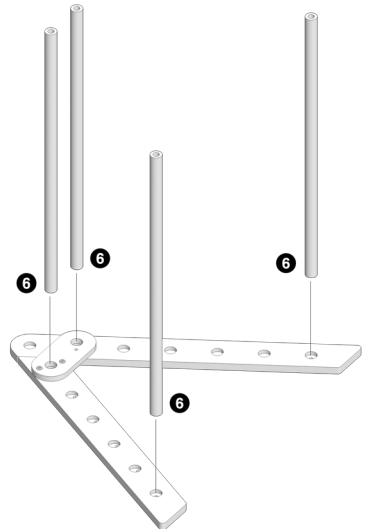
03



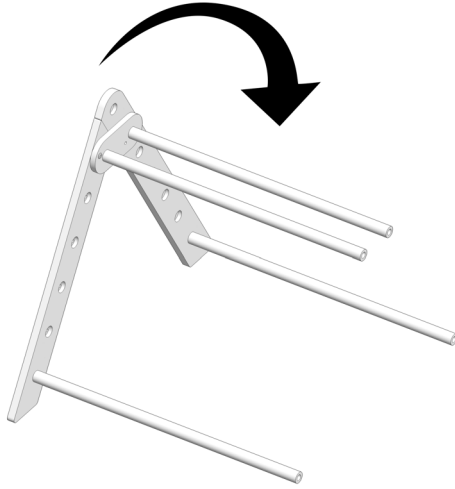
04



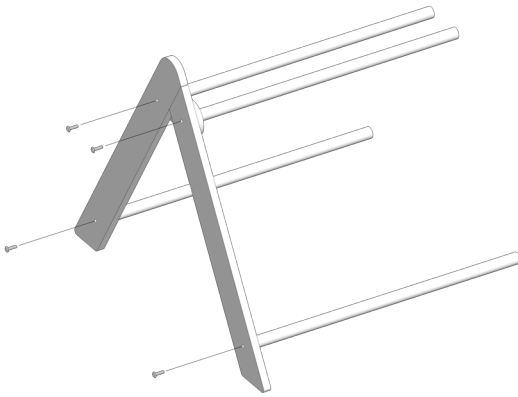
05



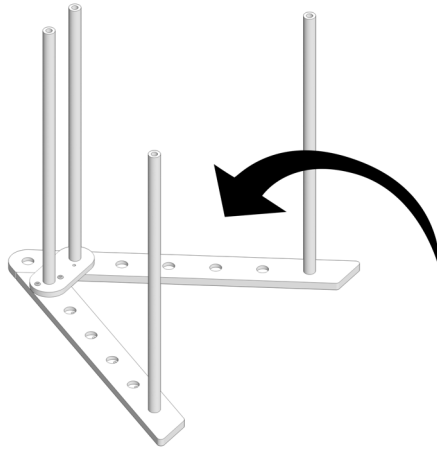
06



07



08



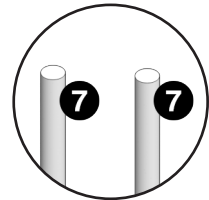
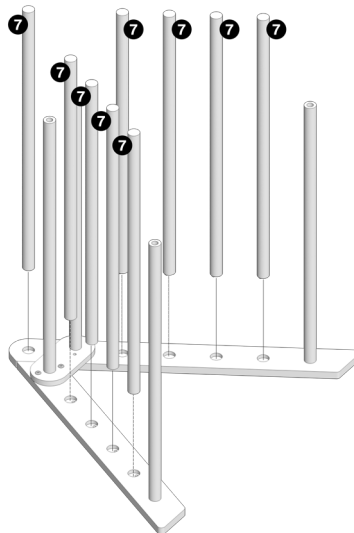
09

Dübel in die Bohrung  
einführen, Stangen fest  
eindrücken

Insert dowels in the hole,  
push the rods in firmly

Insérez la cheville dans le  
trou de forage, pressez  
fermement les barres

Inserire i tasselli nel foro,  
inserire le aste



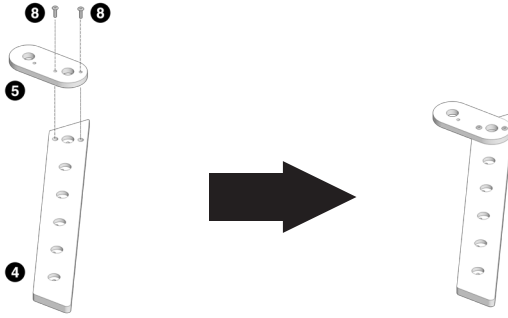
Flache Seite (ohne  
Dübel) nach oben

Flat side (without  
dowels) facing up

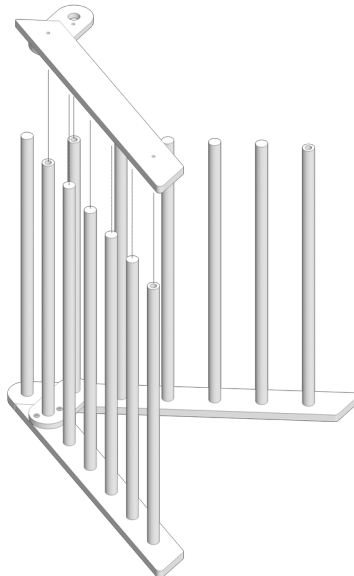
Côté plat (sans  
chevilles) vers le haut

Lato piatto (senza  
tasselli) verso l'altro

10



11

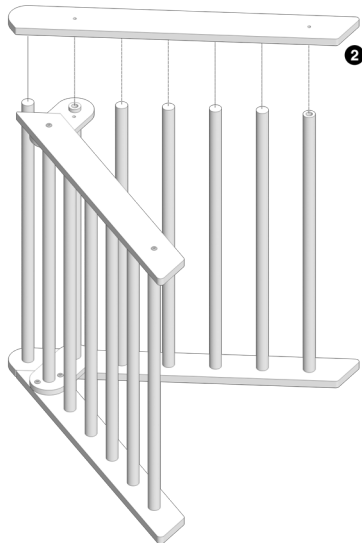




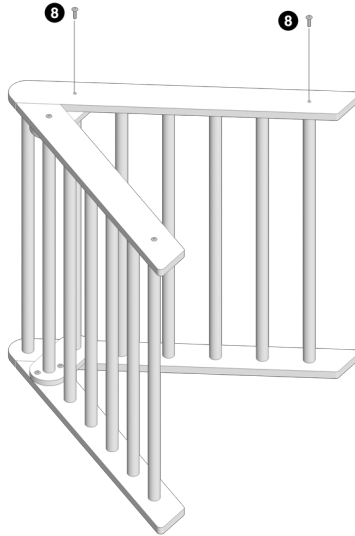
12



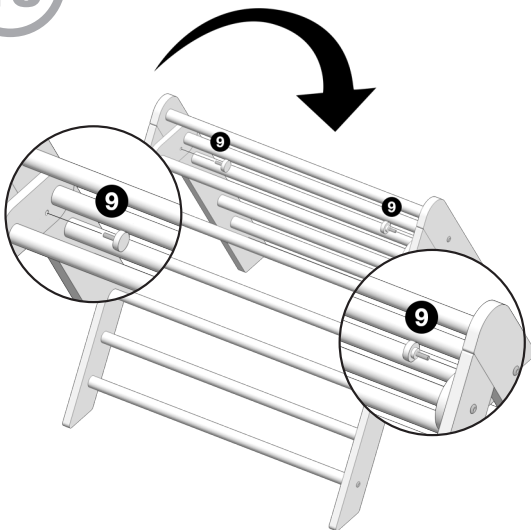
13



14



15



### KINDERSICHERUNG

Die Kindersicherung sperrt den Klappmechanismus.

### CHILD SAFETY

The child safety locks the folding mechanism.

### MÉCANISME DE SÉCURITÉ ENFANT

Le mécanisme de sécurité enfant bloque le mécanisme de pliage.

### SICUREZZA BAMBINI

La sicurezza bambini blocca il meccanismo di chiusura.





# Ehrenkind

## **Du brauchst Unterstützung?**

Besuche unser Serviceportal, scanne einfach den Code mit deinem Smartphone.

---

## **Need support?**

Visit our service portal, simply scan the code with your smartphone.



## **Ehrenkind**

formbench GmbH  
Ginsterweg 3  
74523 Schwäbisch Hall