

Kinderbett Kiefer

Child's bed | Lit d'enfant | Letto bambini

Montageanleitung

assembly instructions | instructions de montage |
istruzioni di montaggio

Ehrenkind

Lieferumfang prüfen

1. Nimm die Einzelteile aus der Verpackung.
2. Prüfe, ob die Lieferung vollständig ist.
3. Prüfe, ob das Produkt, die Einzelteile oder das Zubehör Schäden aufweisen. Ist dies der Fall, benutze das Produkt nicht. Wende dich direkt an uns über das Serviceportal.

Bitte beachte die Hinweise in der Montageanleitung!

- 1 2× Kopfteil, Fußteil
- 2 2× Rausfallschutz Kopfteil, Fußteil
- 3 2× Bettpfosten A
- 4 2× Bettpfosten B
- 5 2× Seitenteil
- 6 1× Rausfallschutz hinten
- 7 1× Lattenrost
- 12 1× Rausfallschutz vorne
- 13 12× Holzdübel
- 14 22× Holzschraube (6,3×100)
- 15 4× Schraube M6×100 und Quermutter
- 16 6× Holzschraube (3,5×35)
- 18 1× Inbusschlüssel



Checking scope of delivery

1. Take the individual components out of the packaging.
2. Check whether the delivery is complete.
3. Check whether the product, the individual components or accessories are damaged. If this is the case, do not use the product. Contact us directly via our service portal.

Please note the information in the assembly instructions!

- 1 2× headboard, footboard
- 2 2× fallout protection headboard, footboard
- 3 2× bed post A
- 4 2× bed post B
- 5 2× side piece
- 6 1× fallout protection rear
- 7 1× slatted frame
- 12 1× fallout protection front
- 13 12× wooden dowel
- 14 22× wood screw (6,3×100)
- 15 4× screw M6×100 with cross nut
- 16 6× wood screw (3,5×35)
- 18 1× allen key

Vérification du contenu de la livraison

1. Sortez les différentes pièces de l'emballage.
2. Vérifiez si la livraison est complète.
3. Vérifiez si le produit, les pièces détachées ou les accessoires présentent des dommages. Si tel est le cas, n'utilisez pas le produit. Contactez-nous directement via notre portail de services.

Veuillez tenir compte des indications dans les instructions de montage !

- 1 2× tête de lit, pied de lit
- 2 2× protection contre les retombées tête de lit, pied de lit
- 3 2× poteau de lit A
- 4 2× poteau de lit B
- 5 2× panneau latéral
- 6 1× protection contre les retombées à l'arrière
- 7 1× sommier
- 12 1× protection contre les retombées à l'avant
- 13 12× cheville en bois
- 14 22× vis à bois (6,3×100)
- 15 4× vis M6×100 et écrou coisé
- 16 6× vis à bois (3,5×35)
- 18 1× clé allen



Controllo della fornitura

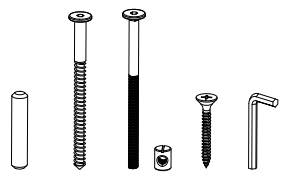
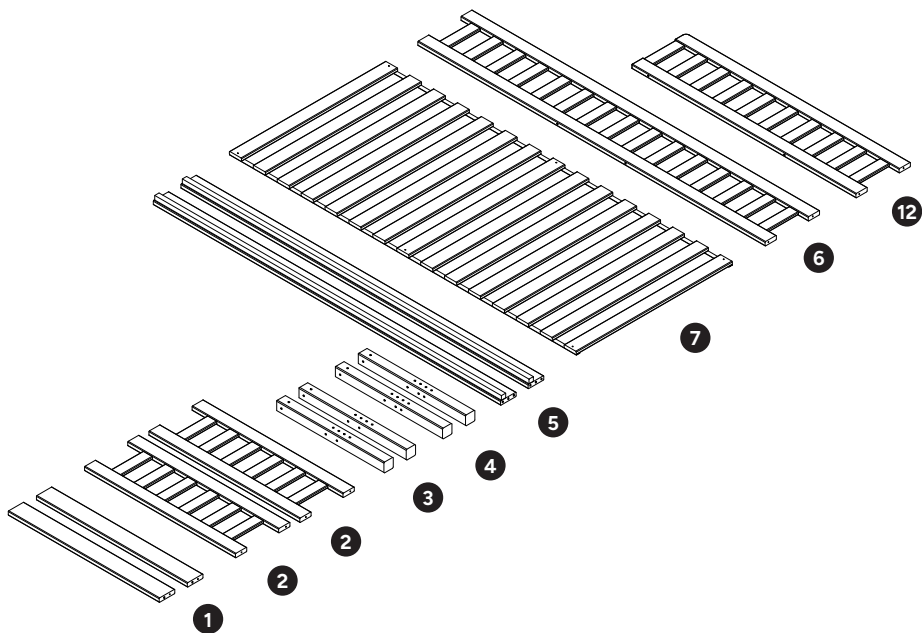
1. Estrarre le singole parti dall'imballaggio.
2. Controllare che la fornitura sia completa.
3. Controllare se il prodotto, le singole parti o gli accessori sono danneggiati. In tale eventualità, non utilizzare il prodotto. Contattaci direttamente tramite il nostro portale di servizi.

Si prega di osservare nelle indicazioni istruzioni di montaggio!

- 1 2× testiere, pediere
- 2 2× protezioni anticaduta testiera, pediera
- 3 2× puntale del letto A
- 4 2× puntale del letto B
- 5 2× pannelli laterali
- 6 1× protezioni anticaduta posteriore
- 7 1× telaio a doghe
- 12 1× protezioni anticaduta anteriore
- 13 12× tasselli di legno
- 14 22× viti per legno (6,3×100)
- 15 4× viti M6×100 e dadi a croce
- 16 6× viti per legno (3,5×35)
- 18 1× chiave a brugola

Kinderbett montieren
Assembling the child's bed

Assemblage du lit d'enfant
Montaggio del letto bambini



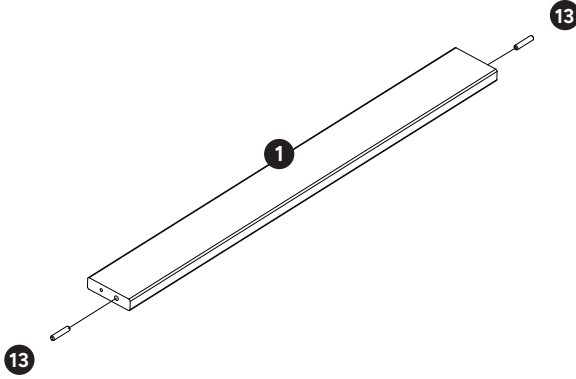
- 12x 22x 4x 6x 1x
- 13** **14** **15** **16** **18**

01

1 × 1

2 × 13

2 ×



02

1 × 1

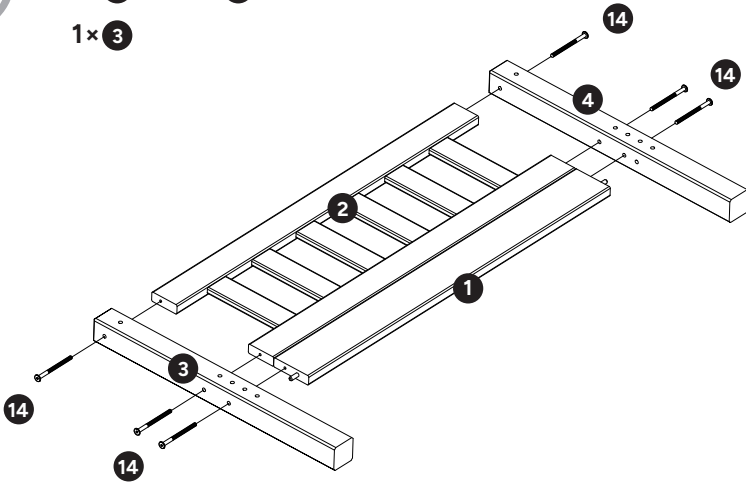
1 × 4

1 × 2

6 × 14

1 × 3

2 ×

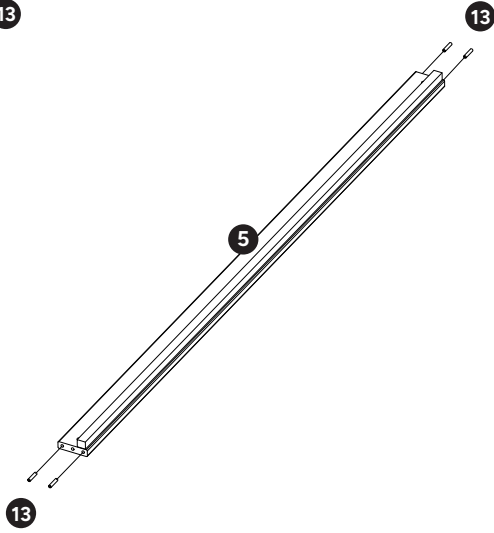


03

1 x 5

4 x 13

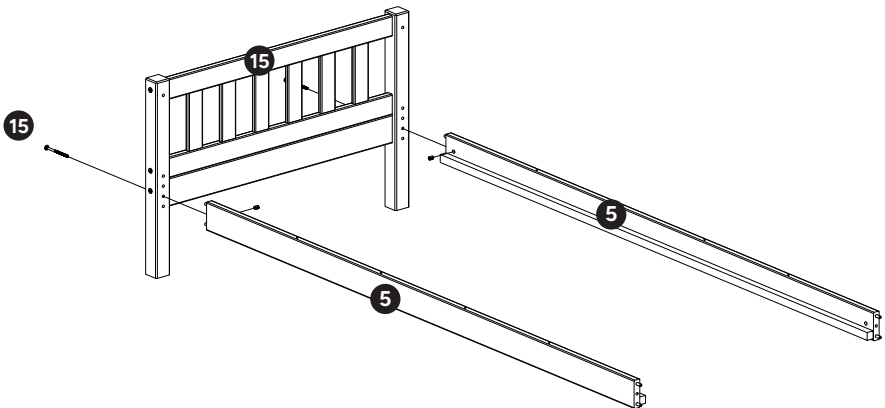
2 x



04

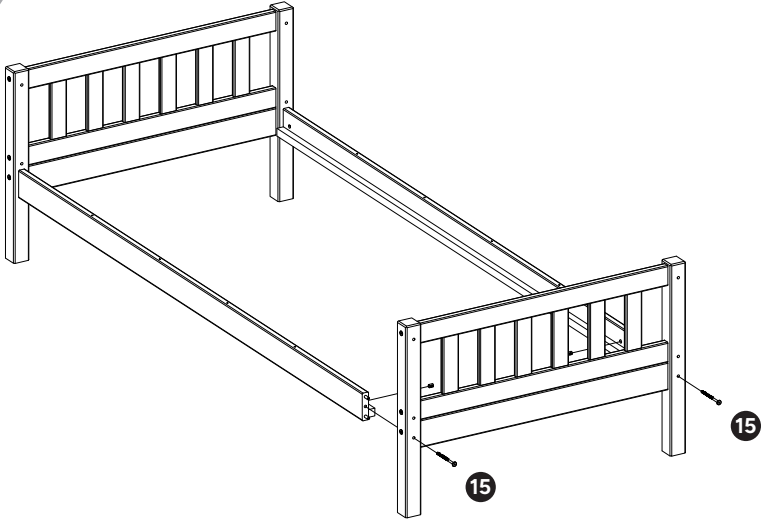
2 x 5

2 x 15



05

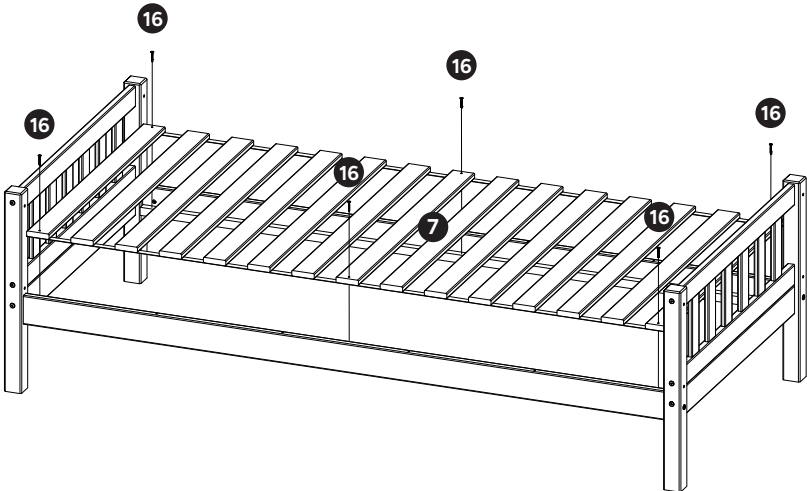
2 x 15



06

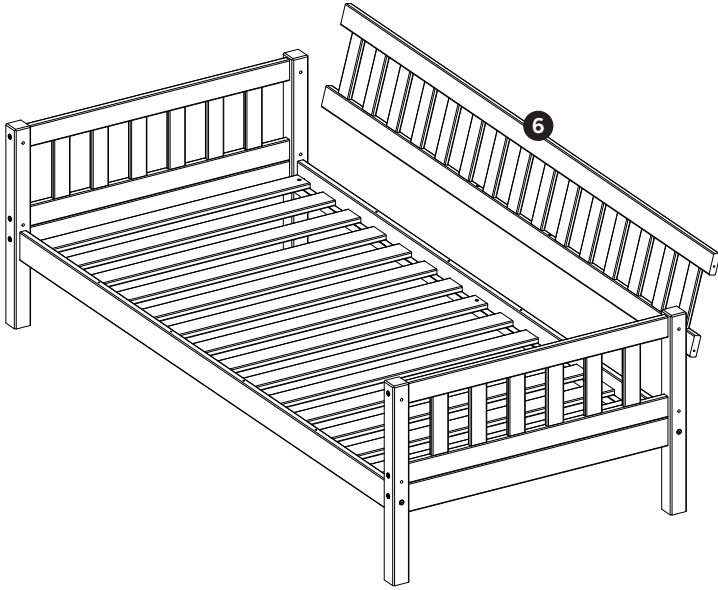
1 x 7

6 x 16



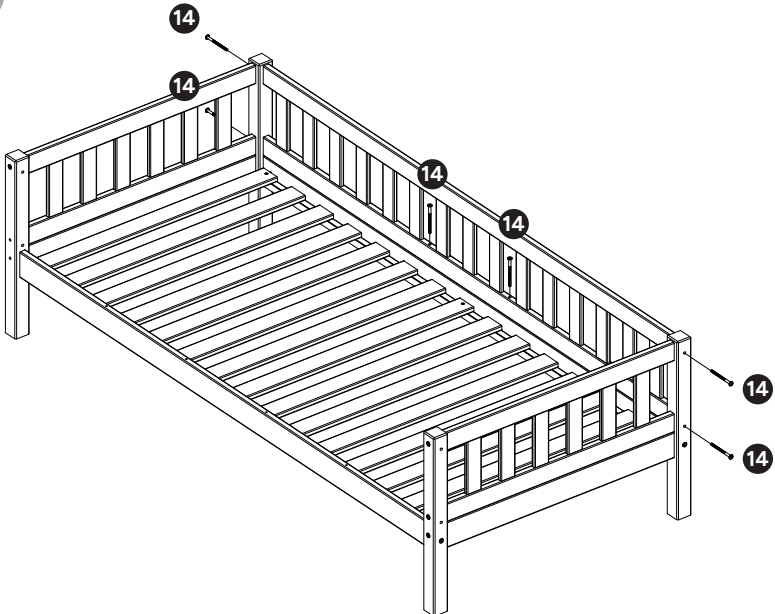
07

1 x 6



08

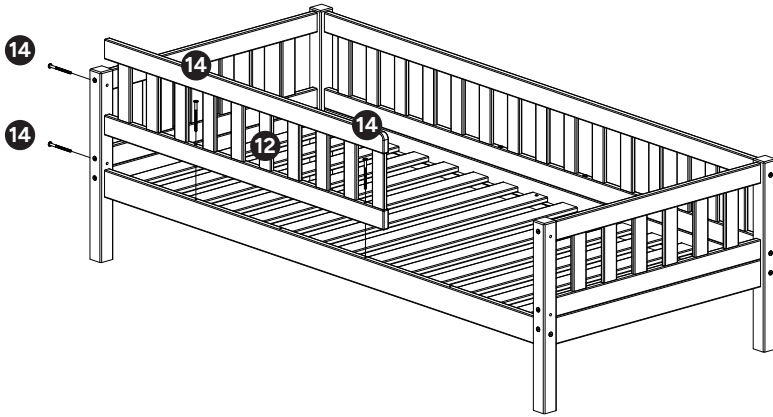
6 x 14



09

1 × 12

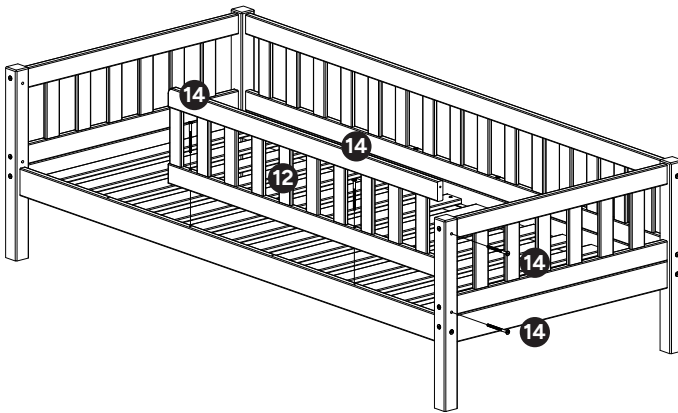
4 × 14



10

1 × 12

4 × 14



Ehrenkind

Du brauchst Unterstützung?

Besuche unser Serviceportal, scanne einfach den Code mit deinem Smartphone.

Need support?

Visit our service portal, simply scan the code with your smartphone.



Ehrenkind

formbench GmbH
Ginsterweg 3
74523 Schwäbisch Hall