

# Ehrenkind® Hausbett Pur

House Bed Pure | Lit d'appoint Pur | Letto a forma di casa Pur

---

**HBT01-P-160X80-W / HBT01-P-160X80-N**

---

**HBT01-P-200X90-W / HBT01-P-200X90-N**

---

## Montageanleitung

assembly instructions | instructions de montage |  
istruzioni di montaggio



Ehrenkind

## Lieferumfang prüfen

1. Nimm die Einzelteile aus der Verpackung.
2. Prüfe, ob die Lieferung vollständig ist.
3. Prüfe, ob das Produkt, die Einzelteile oder das Zubehör Schäden aufweisen. Ist dies der Fall, benutze das Produkt nicht. Wende dich direkt an uns über die angegebene Adresse.

Bitte beachte die Hinweise im Kapitel Montageanleitung!

- 1 2 x Seitenteil
- 2 2 x Kopfteil, Fußteil
- 3 2 x Eckpfosten A
- 4 2 x Eckpfosten B

- 5 2 x Dachgiebel A
- 6 2 x Dachgiebel B
- 7 3 x Dachlatte
- 8 4 x Stützleiste
- 9 Lattenrost
- 10 6 x Holzschraube (6.3 x 60)
- 11 6 x Holzschraube (6.3 x 80)
- 12 24 x Holzschraube (4.0 x 45)
- 13 6 x Holzschraube (3.5 x 35)
- 14 26 x Holzdübel (8 x 40)
- 15 8 x Holzdübel (8 x 25)
- 16 4 x Quermuttern
- 17 4 x Schrauben
- 18 Inbusschlüssel
- 19 Holzleim

## Checking scope of delivery

1. Take the individual components out of the packaging.
2. Check whether the delivery is complete.
3. Check whether the product, the individual components or accessories are damaged. If this is the case, do not use the product. Contact us directly at the address provided.

Please note the information in the chapter on assembly instructions!

- 1 2 x side part
- 2 2 x headboard, footboard
- 3 2 x corner post A
- 4 2 x corner post B

- 5 2 x roof gable A
- 6 2 x roof gable B
- 7 3 x roof batten
- 8 4 x support bar
- 9 Slatted frame
- 10 6 x wood screw (6.3x60)
- 11 6 x wood screw (6.3x80)
- 12 24 x wood screw (4.0x45)
- 13 6 x wood screw (3.5x35)
- 14 26 x wooden dowel (8 x 40)
- 15 8 x wooden dowel (8 x 25)
- 16 4 x bolt
- 17 4x cross nut
- 18 allen key
- 19 wood glue

## Vérification du contenu de la livraison

1. Sortez les différentes pièces de l'emballage.
2. Vérifiez si la livraison est complète.
3. Vérifiez si le produit, les pièces détachées ou les accessoires présentent des dommages. Si tel est le cas, n'utilisez pas le produit. Contactez-nous directement à l'adresse indiquée.

Veuillez tenir compte des informations figurant dans le chapitre sur les instructions de montage !

- 1 2 x Panneau latéral
- 2 2 x Tête de lit, pied de lit
- 3 2 x Poteau d'angle A
- 4 2 x Poteau d'angle B

- 5 2 x Pignon A
- 6 2 x Pignon B
- 7 3 x Traverse
- 8 4 x Barre de soutien
- 9 Sommier
- 10 6 x Vis à bois (6.3x60)
- 11 6 x Vis à bois (6.3x80)
- 12 24 x Vis à bois (4.0x45)
- 13 6 x Vis à bois (3.5x35)
- 14 26 x Cheville en bois (8 x 40)
- 15 8 x Cheville en bois (8 x 25)
- 16 4 x Vis
- 17 4 x Écrou croisé
- 18 Clé Allen
- 19 Colle à bois

## Controllo della fornitura

1. Estrarre le singole parti dall'imballaggio.
2. Controllare che la fornitura sia completa.
3. Controllare se il prodotto, le singole parti o gli accessori sono danneggiati. In tale eventualità, non utilizzare il prodotto. Contattarci direttamente all'indirizzo indicato.

Si prega di osservare le indicazioni nel capitolo Istruzioni per il montaggio!

- 1 2 x pannelli laterali
- 2 2 x testiere, pediere
- 3 2 x pali angolari A
- 4 2 x pali angolari B

- 5 2 x timpani del tetto A
- 6 2 x timpani del tetto B
- 7 3 x listelli del tetto
- 8 4 x barre di supporto
- 9 telaio a doghe
- 10 6 x viti per legno (6.3x60)
- 11 6 x viti per legno (6.3x80)
- 12 24 x viti per legno (4.0x45)
- 13 6 x viti per legno (3.5x35)
- 14 26 x tasselli di legno (8 x 40)
- 15 8 x tasselli di legno (8 x 25)
- 16 4 x viti
- 17 4 x dadi a croce
- 18 chiave a brugola
- 19 colla per legno

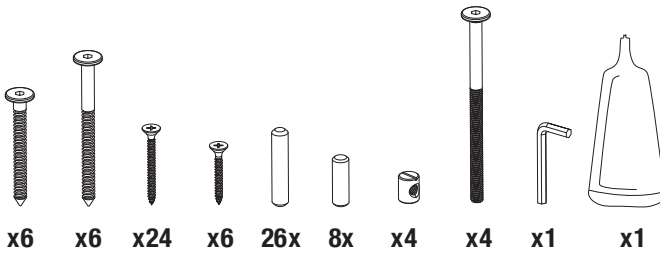
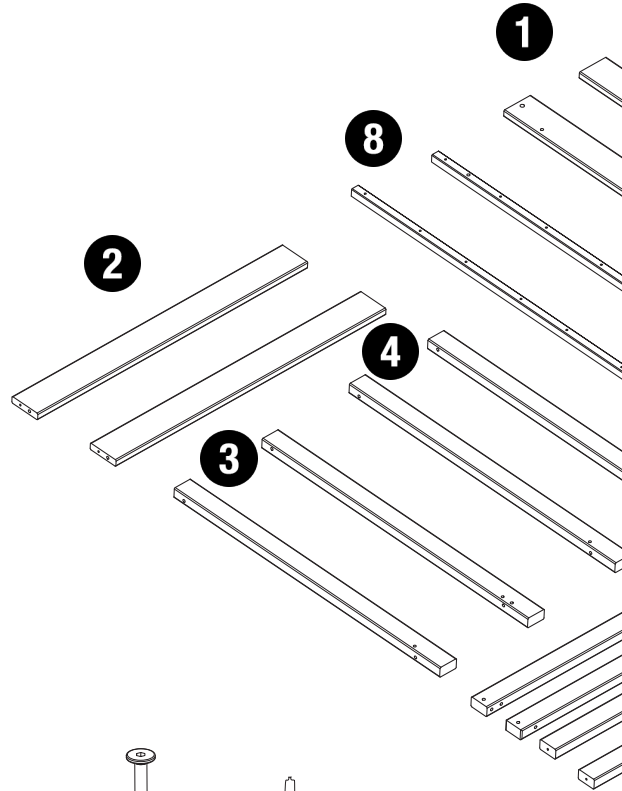


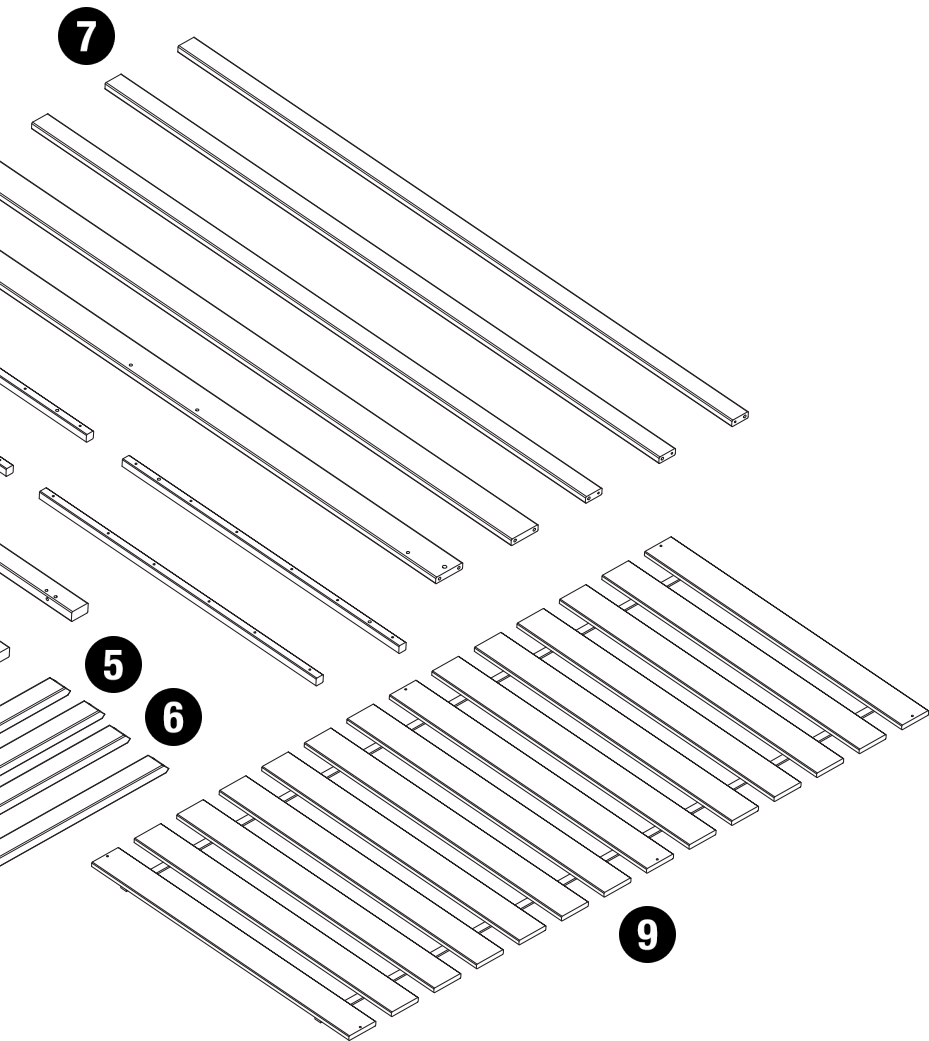
# Hausbett montieren

## Assembling the house bed

# Assemblage du lit d'appoint

## Montaggio del letto a forma di casa





01

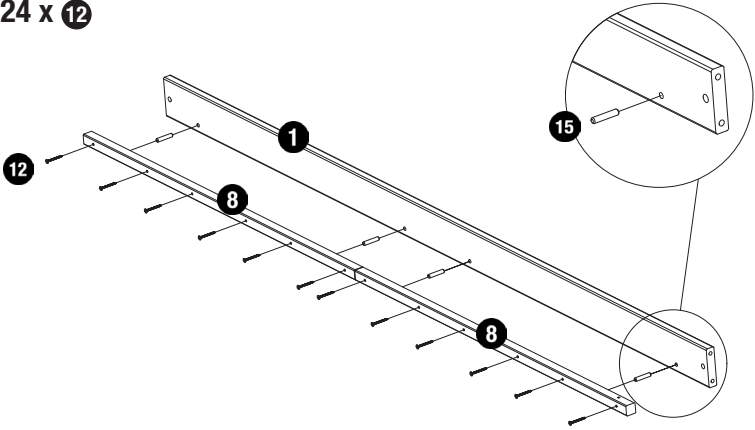
2 x 1

4 x 8

8 x 15

24 x 12

2x



02

2 x 2

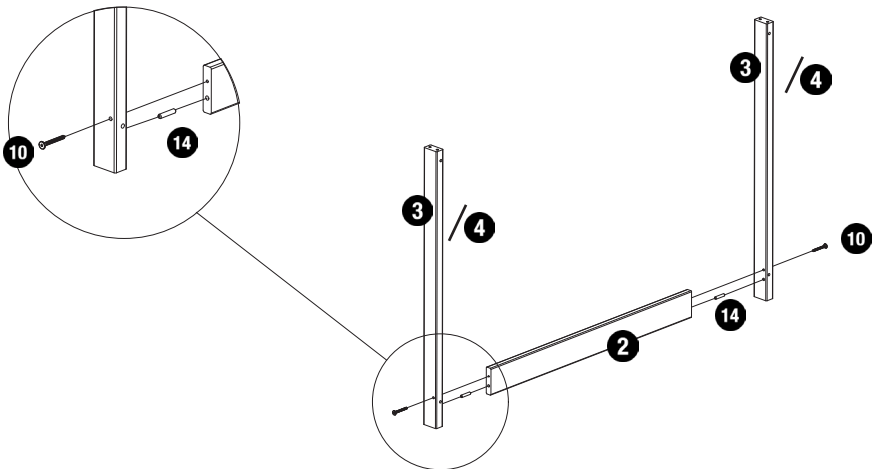
4 x 10

2 x 3

4 x 14

2 x 4

2x

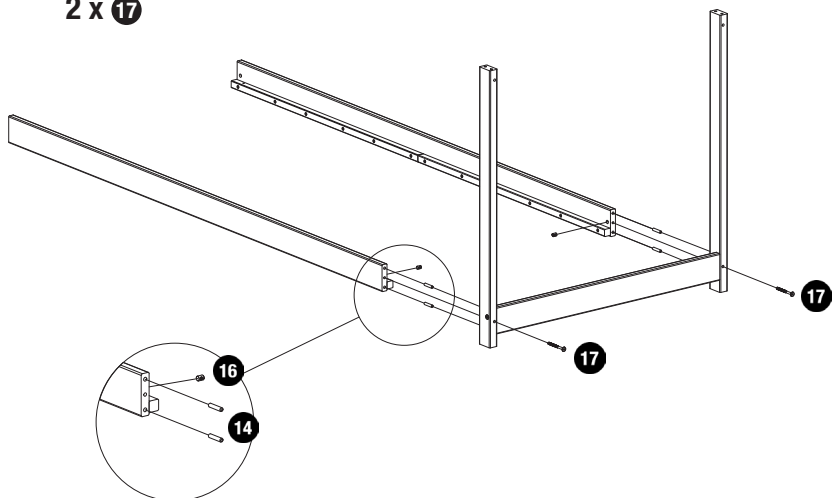


03

4 x 14

2 x 16

2 x 17

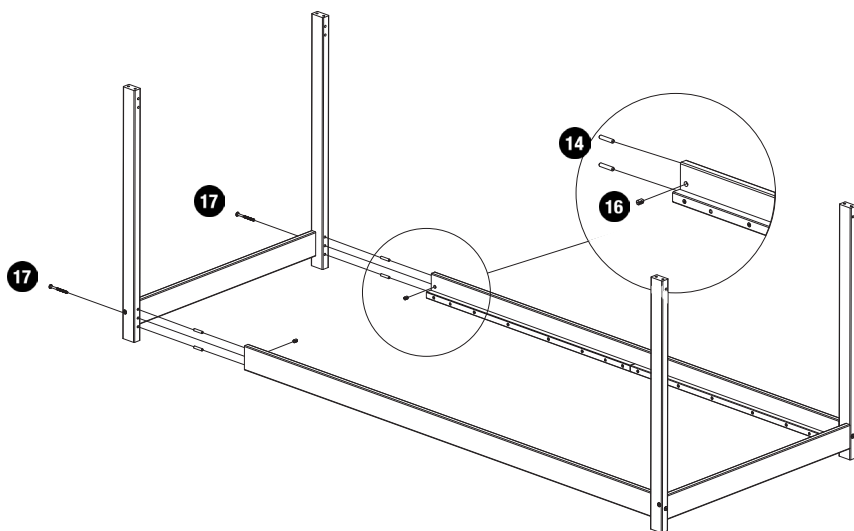


04

4 x 14

2 x 16

2 x 17

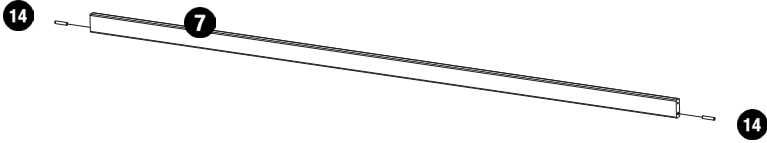


05

2 x 7

4 x 14

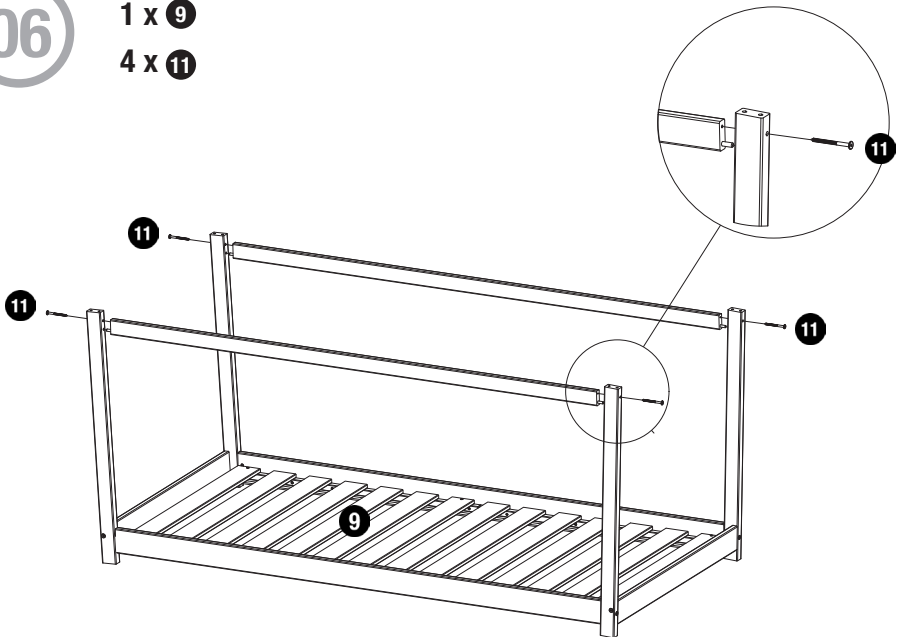
2x



06

1 x 9

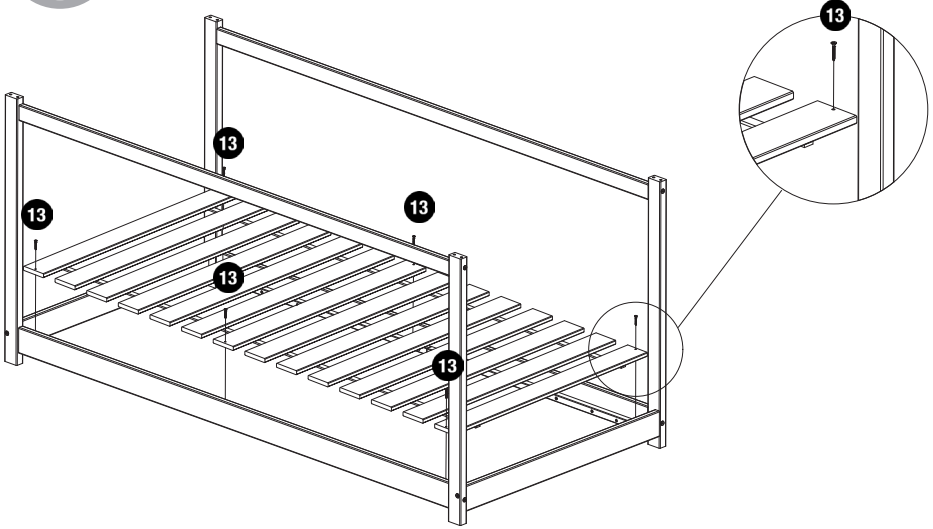
4 x 11





07

6 x 13



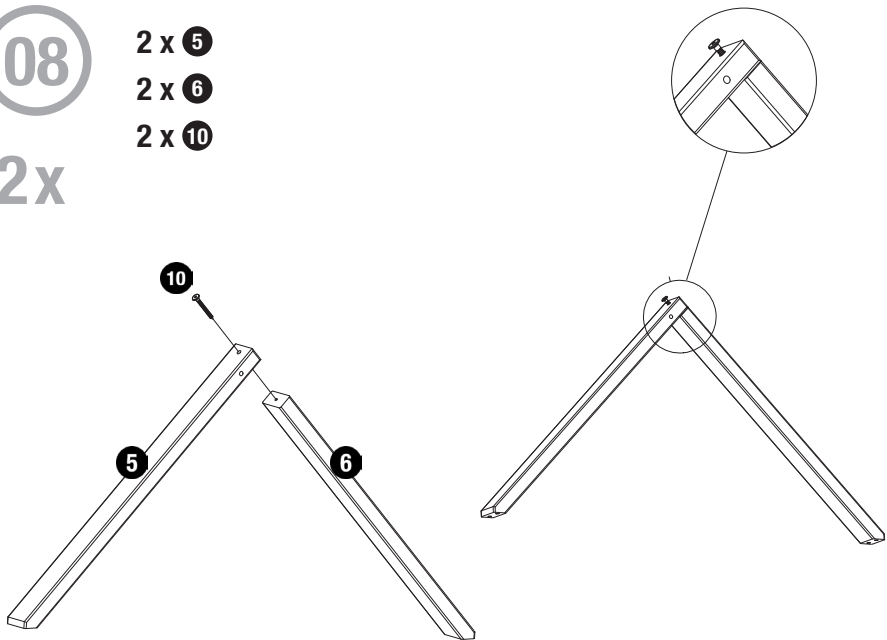
08

2 x 5

2 x 6

2 x 10

2x

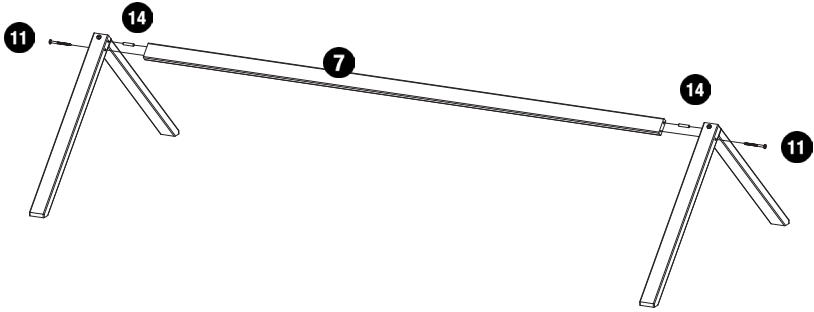


09

1 x 7

2 x 11

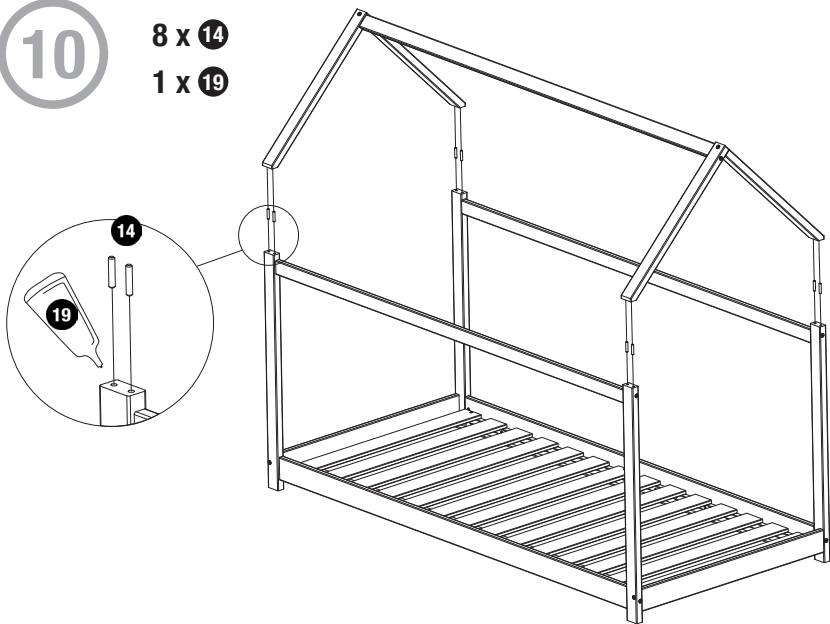
2 x 14



10

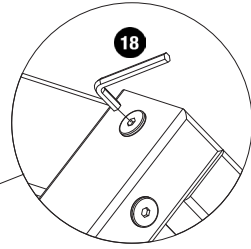
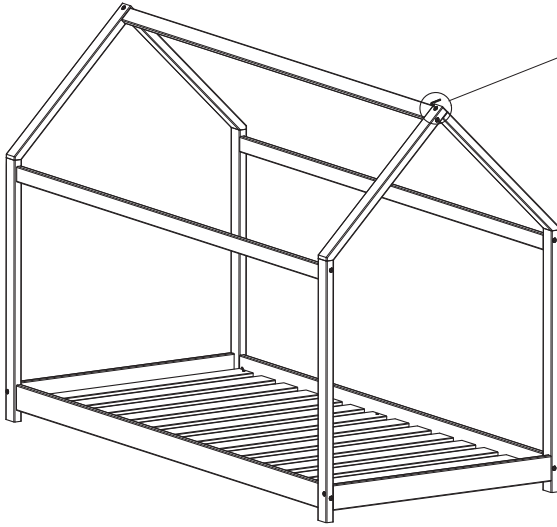
8 x 14

1 x 19



11

1 x 18





# Ehrenkind

## **Du brauchst Unterstützung?**

Besuche unser Serviceportal, scanne einfach den Code mit deinem Smartphone.

---

## **Need support?**

Visit our service portal, simply scan the code with your smartphone.



## **Ehrenkind**

formbench GmbH  
Ginsterweg 3  
74523 Schwäbisch Hall