

Ehrenkind® Hausbett Buche

House bed beech | Lit d'appoint hêtre | Letto a forma di casa faggio

HBT-BUCHE-200x90-N, HBT-BUCHE-200x90-W

Montageanleitung

Assembly instructions | Instructions de montage |
Manuale di assemblaggio



Ehrenkind

Lieferumfang prüfen

1. Nimm die Einzelteile aus der Verpackung.
2. Prüfe, ob die Lieferung vollständig ist.
3. Prüfe, ob das Produkt, die Einzelteile oder das Zubehör Schäden aufweisen. Ist dies der Fall, benutze das Produkt nicht. Wende dich direkt an uns über die angegebene Adresse.

- 1 32 x Schraube
- 2 31 x Quermutter
- 3 8 x Holzschraube
- 4 16 x Holzdübel
- 5 1 x Inbusschlüssel
- 6 2 x Eckpfosten A
- 7 2 x Eckpfosten B
- 8 2 x Rausfallschutz Kopfteil, Fußteil
- 9 1 x Rausfallschutz vorne
- 10 1 x Rausfallschutz hinten
- 11 1 x Lattenrost
- 12 2 x Seitenteil
- 13 1 x Dachbalken
- 14 1 x Dachlatte
- 15 4 x Dachgiebel

Checking scope of delivery

1. Take the individual components out of the packaging.
2. Check whether the delivery is complete.
3. Check whether the product, the individual components or accessories are damaged. If this is the case, do not use the product. Contact us directly at the address provided.

- 1 32 x bolt
- 2 31 x cross nut
- 3 8 x wood screw
- 4 16 x wooden dowel
- 5 1 x allen key
- 6 2 x corner post A
- 7 2 x corner post B
- 8 2 x fall guard, headboard, footboard
- 9 1 x fall guard, front
- 10 1 x fall guard, rear
- 11 1 x slatted frame
- 12 2 x side part
- 13 1 x roof beam
- 14 1 x roof batten
- 15 4 x roof gable

Vérification du contenu de la livraison

1. Sortez les différentes pièces de l'emballage.
2. Vérifiez si la livraison est complète.
3. Vérifiez si le produit, les pièces détachées ou les accessoires présentent des dommages. Si tel est le cas, n'utilisez pas le produit. Contactez-nous directement à l'adresse indiquée.

- 1 32 x vis
- 2 31 x écrou croisé
- 3 8 x vis à bois
- 4 16 x cheville en bois
- 5 1 x clé Allen
- 6 2 x poteau d'angle A
- 7 2 x poteau d'angle B
- 8 2 x protection anti-chute tête de lit, pied de lit
- 9 1 x protection contre les retombées à l'avant
- 10 1 x protection contre les retombées à l'arrière
- 11 1 x sommier
- 12 2 x panneau latéral
- 13 1 x poutre de toit
- 14 1 x traverse
- 15 4 x pignon

Controllo della fornitura

1. Estrarre le singole parti dall'imballaggio.
2. Controllare che la fornitura sia completa.
3. Controllare se il prodotto, le singole parti o gli accessori sono danneggiati. In tale eventualità, non utilizzare il prodotto. Contattarci direttamente all'indirizzo indicato.

- 1 32 x viti
- 2 31 x dadi a croce
- 3 8 x viti per legno
- 4 16 x tasselli di legno
- 5 1 x chiave a brugola
- 6 2 x pali angolari A
- 7 2 x pali angolari B
- 8 2 x protezioni anticaduta testiera, pediera
- 9 1 x protezione anticaduta anteriore
- 10 1 x protezione anticaduta posteriore
- 11 1 x telaio a doghe
- 12 2 x pannelli laterali
- 13 1 x trave del tetto
- 14 1 x listelli del tetto
- 15 4 x timpani del tetto

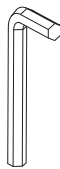
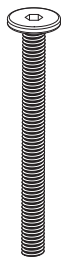
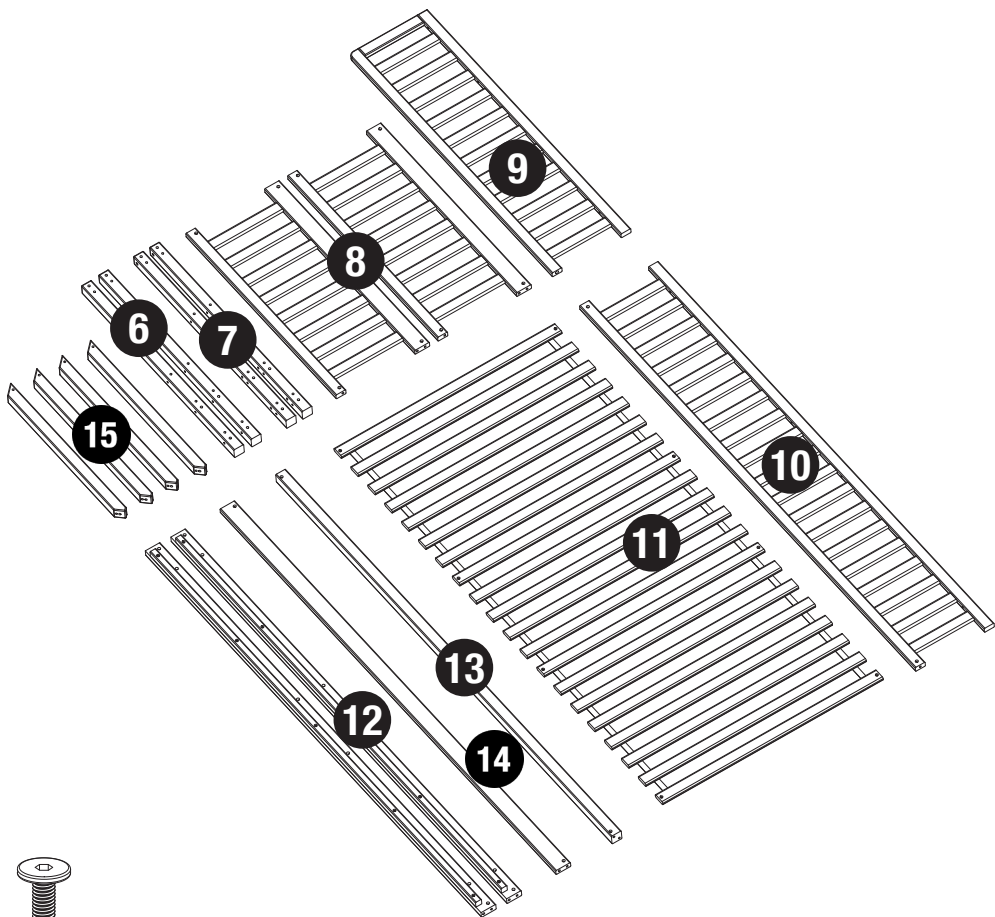


Hausbett montieren

Assembling the house bed

Assemblage du lit d'appoint

Montaggio del letto a forma di casa



1

2

3

4

5

Das Ehrenkind® Hausbett bietet 2 verschiedene Aufbauvarianten.

Die Anleitung zeigt den Aufbau der Variante A.

The Ehrenkind® house bed offers 2 different assembly variants.

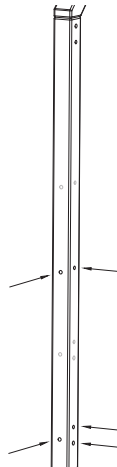
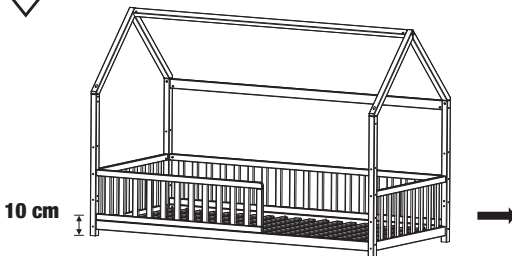
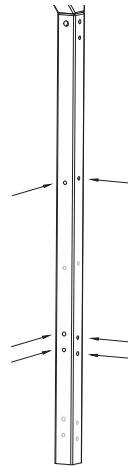
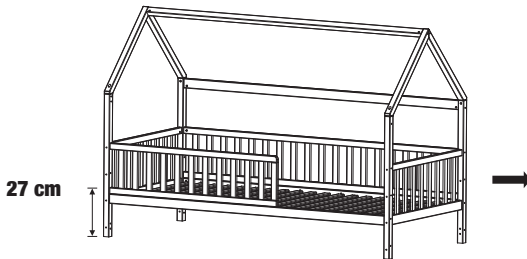
The instructions show the assembly of variant A.

Le lit d'appoint Ehrenkind® offre 2 variantes de construction différentes.

Les instructions montrent le montage de la variante A.

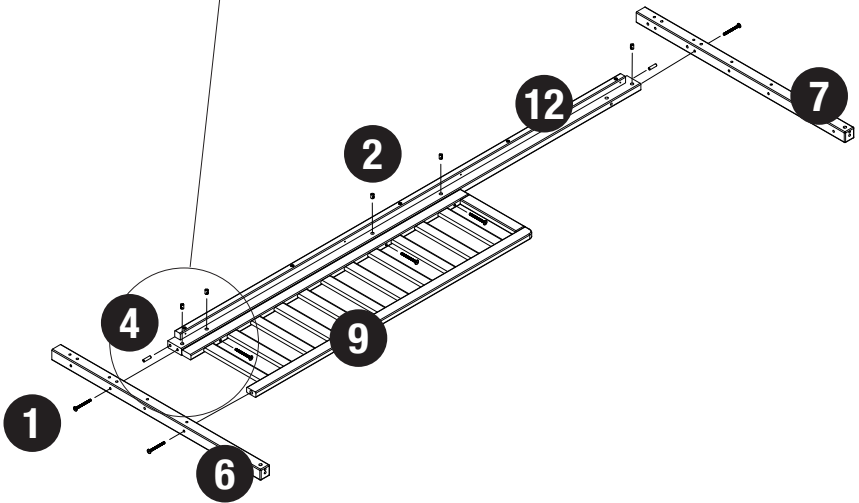
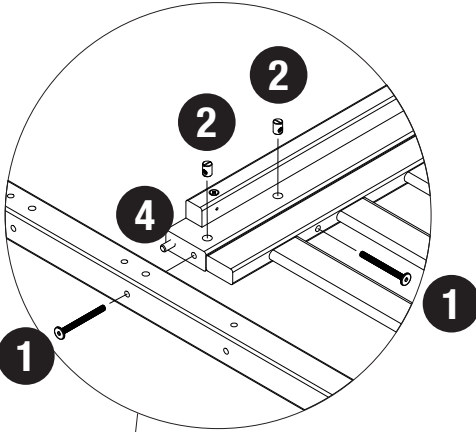
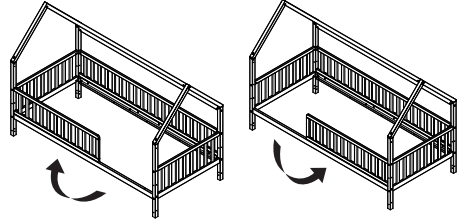
Il letto a forma di casa Ehrenkind® offre 2 diverse varianti di montaggio.

Le istruzioni mostrano il montaggio della variante A.



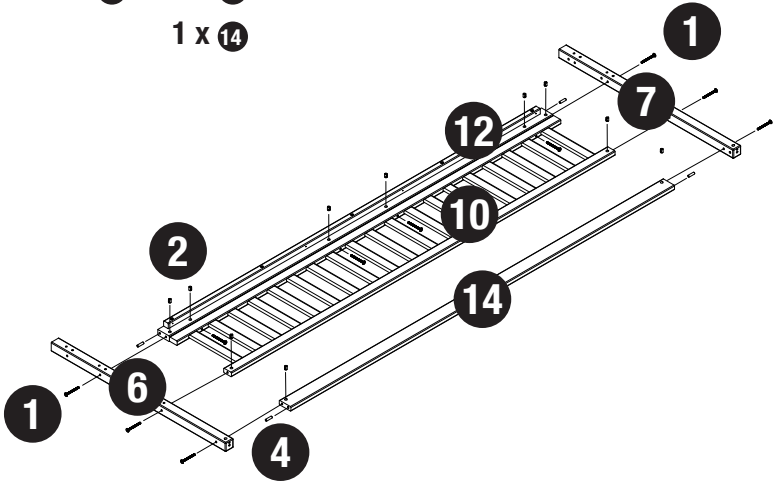
01

- 6 x 1
- 5 x 2
- 2 x 4
- 1 x 6
- 1 x 7
- 1 x 9
- 1 x 12



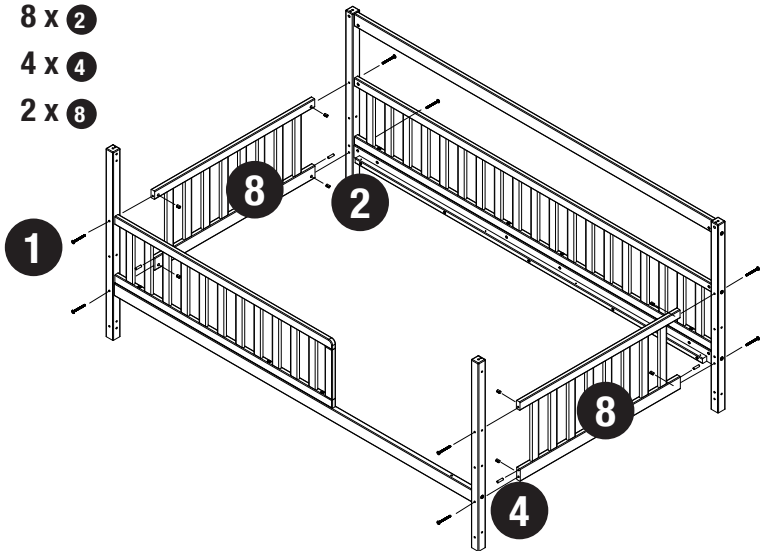
02

- 10 x 1
- 1 x 7
- 10 x 2
- 1 x 10
- 4 x 4
- 1 x 12
- 1 x 14



03

- 8 x 1
- 8 x 2
- 4 x 4
- 2 x 8



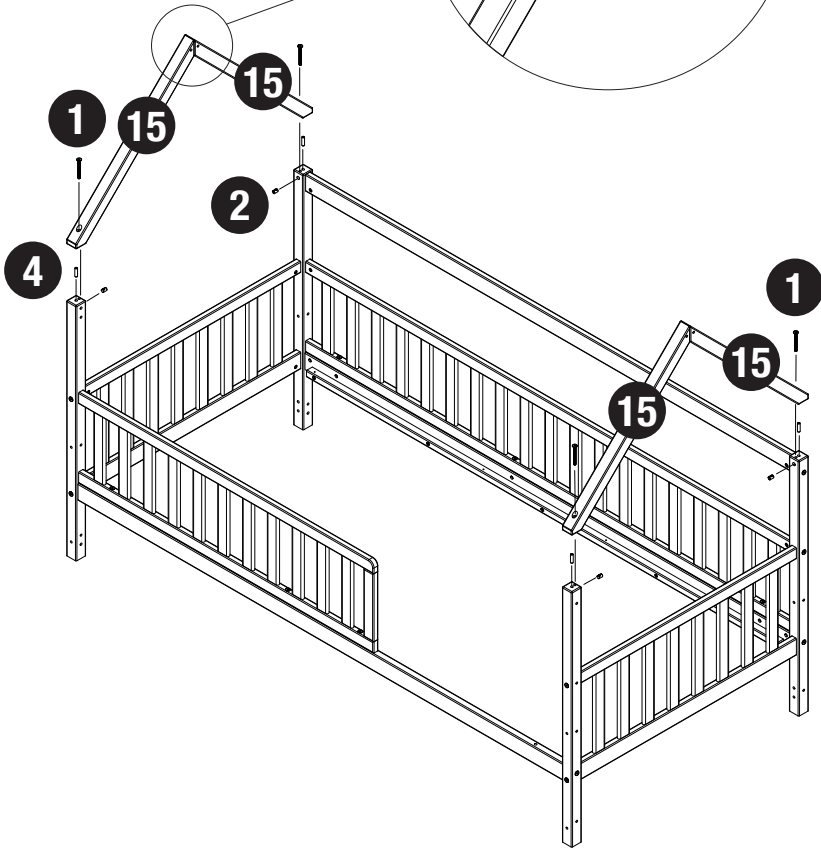
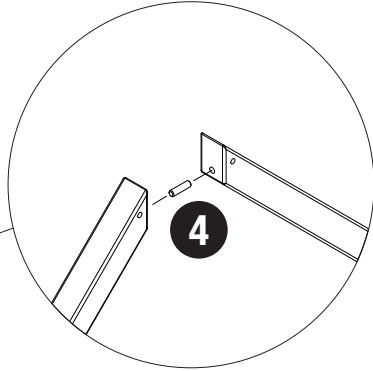
04

4 x 1

4 x 2

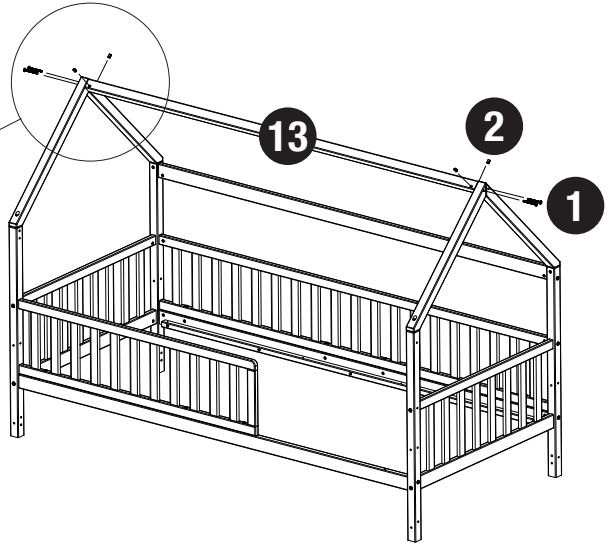
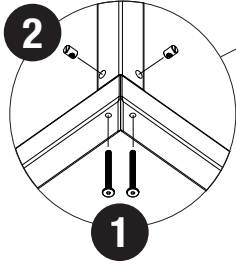
6 x 4

4 x 15



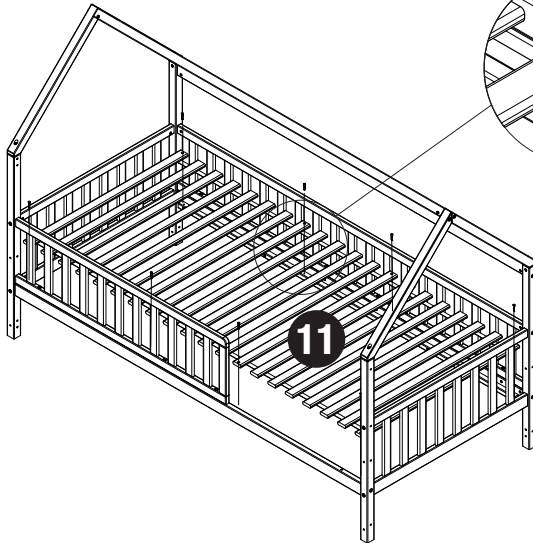
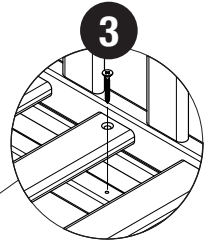
05

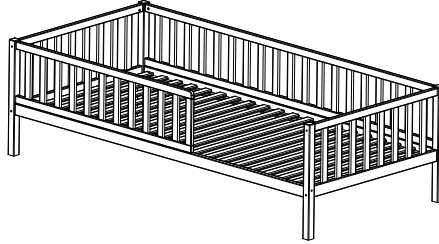
4 x 1
4 x 2
1 x 13



06

8 x 3
1 x 11





Ehrenkind® Kinderbett Buche

Child's bed beech | Lit d'enfant hêtre | Letto bambini faggio

KIBT-BUCHE-200x90-N, KIBT-BUCHE-200x90-W

Montageanleitung

Assembly instructions | Instructions de montage |
Manuale di assemblaggio



Ehrenkind

Lieferumfang prüfen

1. Nimm die Einzelteile aus der Verpackung.
2. Prüfe, ob die Lieferung vollständig ist.
3. Prüfe, ob das Produkt, die Einzelteile oder das Zubehör Schäden aufweisen. Ist dies der Fall, benutze das Produkt nicht. Wende dich direkt an uns über die angegebene Adresse.

- 1 22 x Schraube
- 2 21 x Quermutter
- 3 8 x Holzschraube
- 4 8 x Holzdübel
- 5 1 x Inbusschlüssel
- 6 2 x Eckpfosten A
- 7 2 x Eckpfosten B
- 8 2 x Rausfallschutz Kopfteil, Fußteil
- 9 1 x Rausfallschutz vorne
- 10 1 x Rausfallschutz hinten
- 11 1 x Lattenrost
- 12 2 x Seitenteil



Checking scope of delivery

1. Take the individual components out of the packaging.
2. Check whether the delivery is complete.
3. Check whether the product, the individual components or accessories are damaged. If this is the case, do not use the product. Contact us directly at the address provided.

- 1 22 x bolt
- 2 21 x cross nut
- 3 8 x wood screw
- 4 8 x wooden dowel
- 5 1 x allen key
- 6 2 x corner post A
- 7 2 x corner post B
- 8 2 x fall guard, headboard, footboard
- 9 1 x fall guard, front
- 10 1 x fall guard, rear
- 11 1 x slatted frame
- 12 2 x side part

Vérification du contenu de la livraison

1. Sortez les différentes pièces de l'emballage.
2. Vérifiez si la livraison est complète.
3. Vérifiez si le produit, les pièces détachées ou les accessoires présentent des dommages. Si tel est le cas, n'utilisez pas le produit. Contactez-nous directement à l'adresse indiquée.

- 1 22 x vis
- 2 21 x écrou croisé
- 3 8 x vis à bois
- 4 8 x cheville en bois
- 5 1 x clé Allen
- 6 2 x poteau d'angle A
- 7 2 x poteau d'angle B
- 8 2 x protection anti-chute tête de lit, pied de lit
- 9 1 x protection contre les retombées à l'avant
- 10 1 x protection contre les retombées à l'arrière
- 11 1 x sommier
- 12 2 x panneau latéral

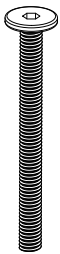
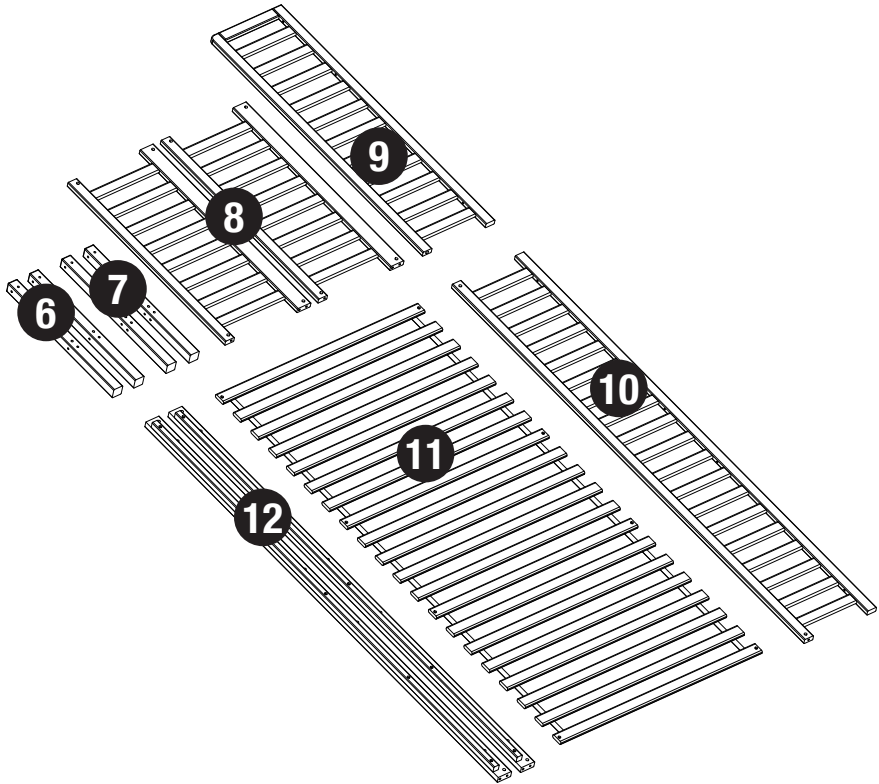
Controllo della fornitura

1. Estrarre le singole parti dall'imballaggio.
2. Controllare che la fornitura sia completa.
3. Controllare se il prodotto, le singole parti o gli accessori sono danneggiati. In tale eventualità, non utilizzare il prodotto. Contattarci direttamente all'indirizzo indicato.

- 1 22 x viti
- 2 21 x dadi a croce
- 3 8 x viti per legno
- 4 8 x tasselli di legno
- 5 1 x chiave a brugola
- 6 2 x pali angolari A
- 7 2 x pali angolari B
- 8 2 x protezioni anticaduta testiera, pediera
- 9 1 x protezione anticaduta anteriore
- 10 1 x protezione anticaduta posteriore
- 11 1 x telaio a doghe
- 12 2 x pannelli laterali

Kinderbett montieren
Assembling the child's bed

Assemblage du lit d'enfant
Montaggio del lettobambini



1



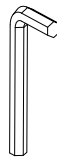
2



3



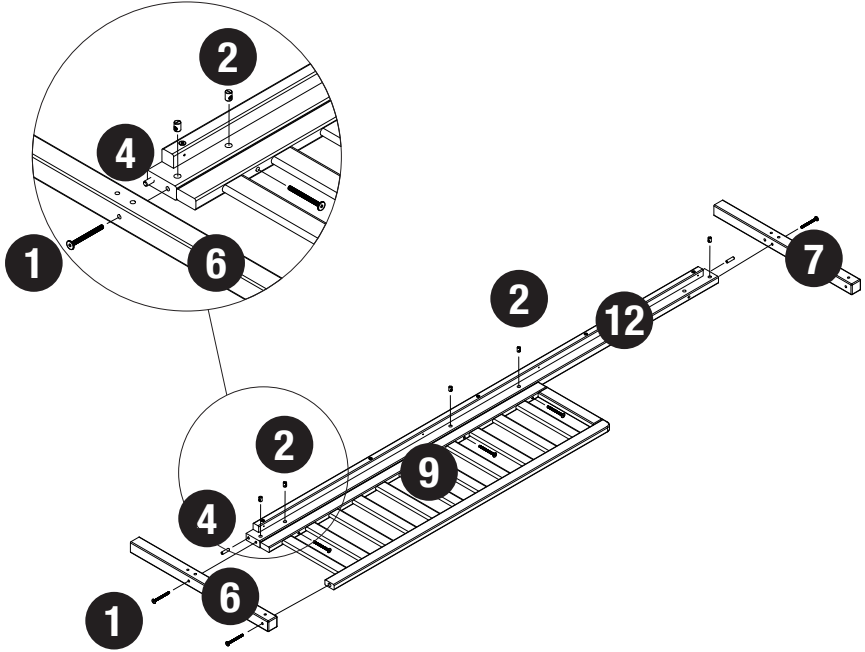
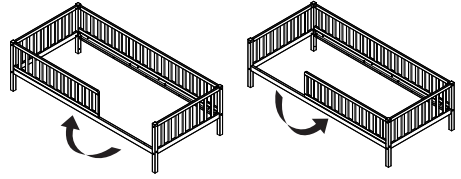
4



5

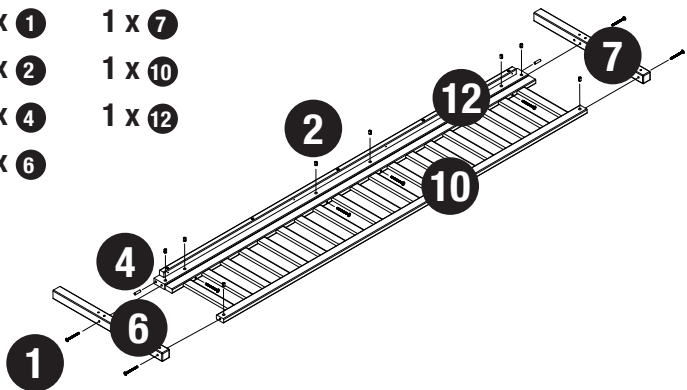
01

- 6 x 1
- 1 x 7
- 5 x 2
- 1 x 9
- 2 x 4
- 1 x 12
- 1 x 6



02

- 8 x 1
- 1 x 7
- 8 x 2
- 1 x 10
- 2 x 4
- 1 x 12
- 1 x 6



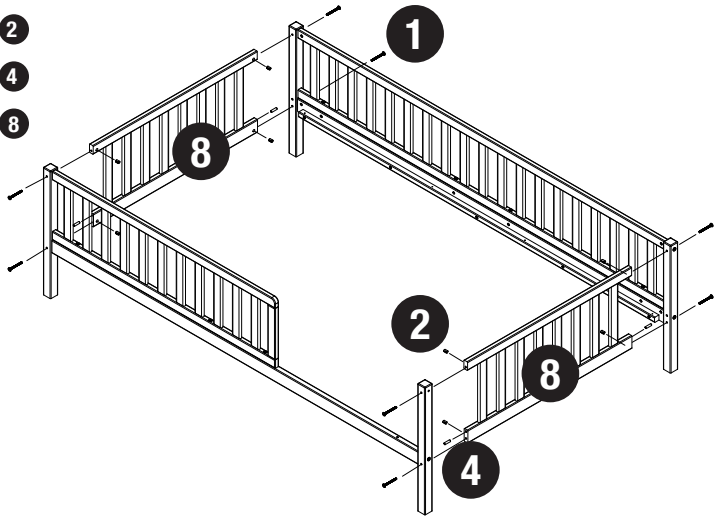
03

8 x 1

8 x 2

4 x 4

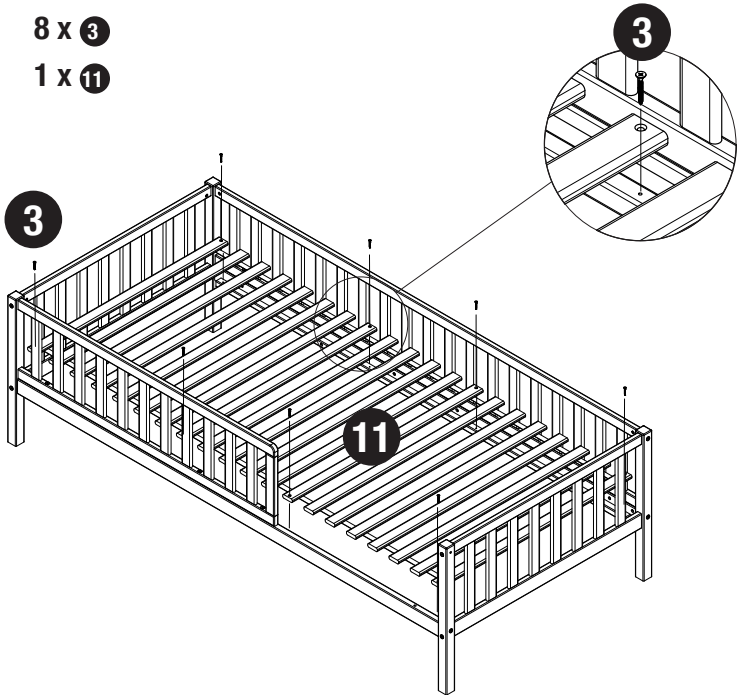
2 x 8

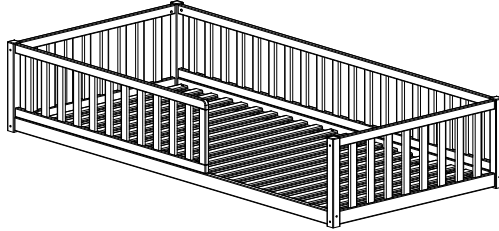


04

8 x 3

1 x 11





Ehrenkind® Bodenbett Buche

Floor bed beech | Lit au sol hêtre | Letto a terra faggio

**BOBT-BUCHE-200x120-N, BOBT-BUCHE-200x90-N,
BOBT-BUCHE-160x80-N, BOBT-BUCHE-200x120-W,
BOBT-BUCHE-200x90-W, BOBT-BUCHE-160x80-W**

Montageanleitung

Assembly instructions | Instructions de montage |
Manuale di assemblaggio



Ehrenkind

Lieferumfang prüfen

1. Nimm die Einzelteile aus der Verpackung.
2. Prüfe, ob die Lieferung vollständig ist.
3. Prüfe, ob das Produkt, die Einzelteile oder das Zubehör Schäden aufweisen. Ist dies der Fall, benutze das Produkt nicht. Wende dich direkt an uns über die angegebene Adresse.

- 1 22 x Schraube
- 2 21 x Quermutter
- 3 8 x Holzschraube
- 4 8 x Holzdübel
- 5 1 x Inbusschlüssel
- 6 2 x Eckpfosten A
- 7 2 x Eckpfosten B
- 8 2 x Rausfallschutz Kopfteil, Fußteil
- 9 1 x Rausfallschutz vorne
- 10 1 x Rausfallschutz hinten
- 11 1 x Lattenrost
- 12 2 x Seitenteil



Checking scope of delivery

1. Take the individual components out of the packaging.
2. Check whether the delivery is complete.
3. Check whether the product, the individual components or accessories are damaged. If this is the case, do not use the product. Contact us directly at the address provided.

- 1 22 x bolt
- 2 21 x cross nut
- 3 8 x wood screw
- 4 8 x wooden dowel
- 5 1 x allen key
- 6 2 x corner post A
- 7 2 x corner post B
- 8 2 x fall guard, headboard, footboard
- 9 1 x fall guard, front
- 10 1 x fall guard, rear
- 11 1 x slatted frame
- 12 2 x side part

Vérification du contenu de la livraison

1. Sortez les différentes pièces de l'emballage.
2. Vérifiez si la livraison est complète.
3. Vérifiez si le produit, les pièces détachées ou les accessoires présentent des dommages. Si tel est le cas, n'utilisez pas le produit. Contactez-nous directement à l'adresse indiquée.

- 1 22 x vis
- 2 21 x écrou croisé
- 3 8 x vis à bois
- 4 8 x cheville en bois
- 5 1 x clé Allen
- 6 2 x poteau d'angle A
- 7 2 x poteau d'angle B
- 8 2 x protection anti-chute tête de lit, pied de lit
- 9 1 x protection contre les retombées à l'avant
- 10 1 x protection contre les retombées à l'arrière
- 11 1 x sommier
- 12 2 x panneau latéral

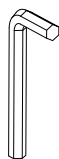
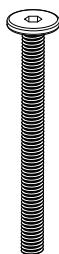
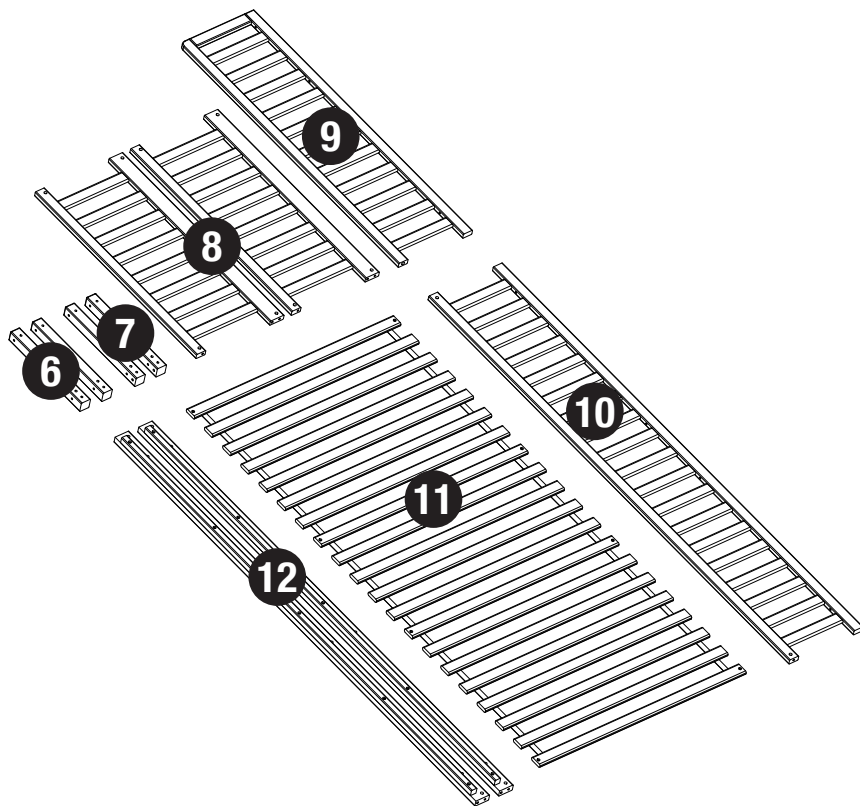
Controllo della fornitura

1. Estrarre le singole parti dall'imballaggio.
2. Controllare che la fornitura sia completa.
3. Controllare se il prodotto, le singole parti o gli accessori sono danneggiati. In tale eventualità, non utilizzare il prodotto. Contattarci direttamente all'indirizzo indicato.

- 1 22 x viti
- 2 21 x dadi a croce
- 3 8 x viti per legno
- 4 8 x tasselli di legno
- 5 1 x chiave a brugola
- 6 2 x pali angolari A
- 7 2 x pali angolari B
- 8 2 x protezioni anticaduta testiera, pediera
- 9 1 x protezione anticaduta anteriore
- 10 1 x protezione anticaduta posteriore
- 11 1 x telaio a doghe
- 12 2 x pannelli laterali

Bodenbett montieren
Assembling the floor bed

Assemblage du lit au sol
Montaggio del letto a terra



1

2

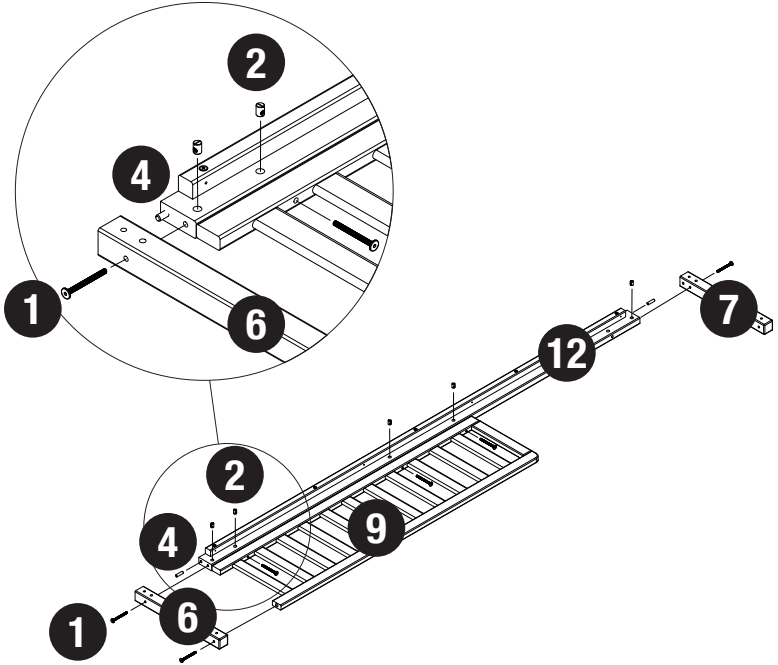
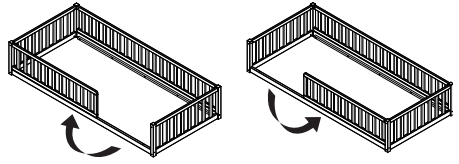
3

4

5

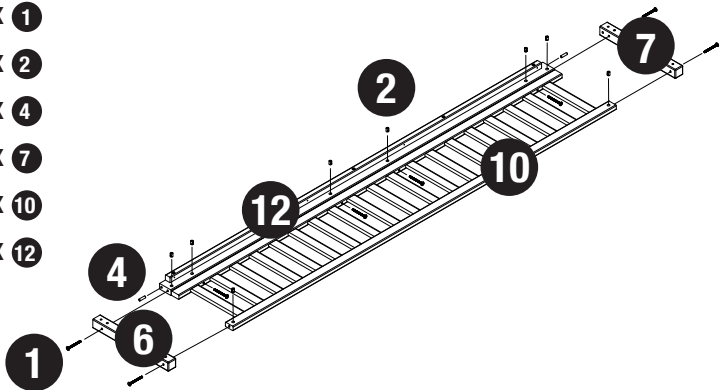
01

6 x 1
5 x 2
2 x 4
1 x 6
1 x 7
1 x 12



02

8 x 1
8 x 2
2 x 4
2 x 7
1 x 10
1 x 12



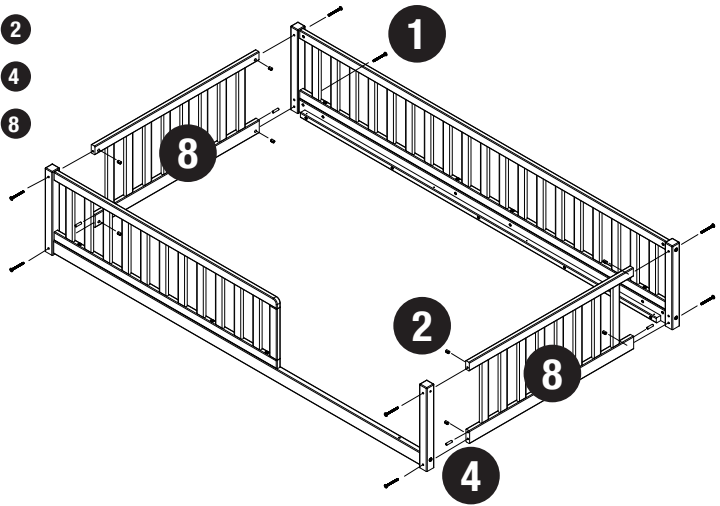
03

8 x 1

8 x 2

4 x 4

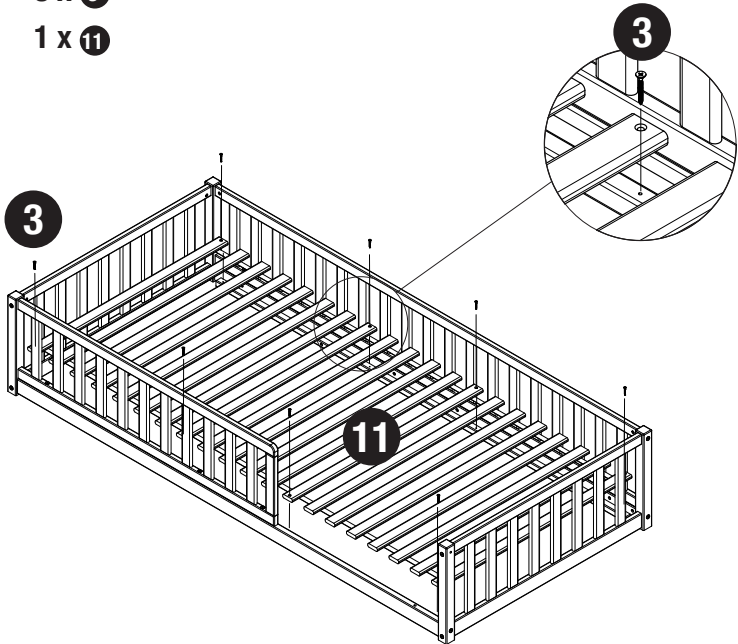
2 x 8



04

8 x 3

1 x 11





Ehrenkind

Du brauchst Unterstützung?

Besuche unser Serviceportal, scanne einfach den Code mit deinem Smartphone.

Need support?

Visit our service portal, simply scan the code with your smartphone.



Ehrenkind

formbench GmbH
Ginsterweg 3
74523 Schwäbisch Hall