

Ablage Kiefer

Shelf | Étagère | Mensola

Montageanleitung

assembly instructions | instructions de montage |
istruzioni di montaggio

Ehrenkind

Lieferumfang prüfen

1. Nimm die Einzelteile aus der Verpackung.
2. Prüfe, ob die Lieferung vollständig ist.
3. Prüfe, ob das Produkt, die Einzelteile oder das Zubehör Schäden aufweisen. Ist dies der Fall, benutze das Produkt nicht. Wende dich direkt an uns über das Serviceportal.

- 14 Ablage 180
- 15 Ablage 90
- 16a Bein Ablage a
- 16b Bein Ablage b
- 17 Verbindungselement
- L Holzschraube 6,3×60
- M Schraube m6×110
- U Filz 70×25
- Y Inbusschlüssel 4 mm



Bitte beachte die Hinweise
in der Montageanleitung!

Checking scope of delivery

1. Take the individual components out of the packaging.
2. Check whether the delivery is complete.
3. Check whether the product, the individual components or accessories are damaged. If this is the case, do not use the product. Contact us directly via our service portal.

- 14 shelf 180
- 15 shelf 90
- 16a leg shelf a
- 16b leg shelf b
- 17 connecting element
- L wood screw 6,3×60
- M bolt m6×110
- U felt 70×25
- Y allen key 4 mm

Please note the information
in the assembly instructions!

Vérification du contenu de la livraison

1. Sortez les différentes pièces de l'emballage.
2. Vérifiez si la livraison est complète.
3. Vérifiez si le produit, les pièces détachées ou les accessoires présentent des dommages. Si tel est le cas, n'utilisez pas le produit. Contactez-nous directement via notre portail de services.

- 14 étagère 180
- 15 étagère 90
- 16a jambe d'étagère a
- 16b jambe d'étagère b
- 17 élément de liaison
- L vis à bois 6,3×60
- M vis m6×110
- U feutre 70×25
- Y clé Allen 4 mm



Veuillez tenir compte des indications dans les instructions de montage !

Controllo della fornitura

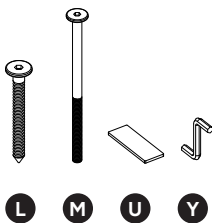
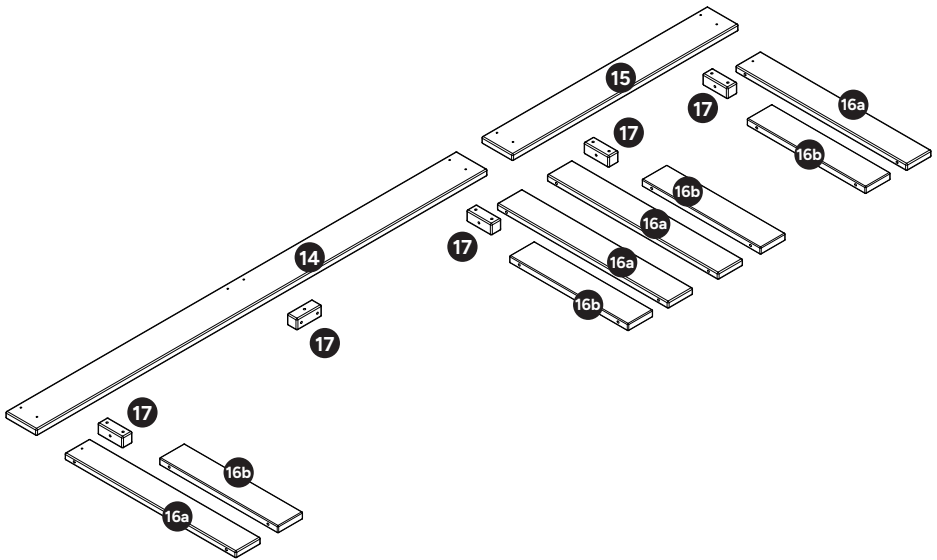
1. Estrarre le singole parti dall'imballaggio.
2. Controllare che la fornitura sia completa.
3. Controllare se il prodotto, le singole parti o gli accessori sono danneggiati. In tale eventualità, non utilizzare il prodotto. Contattaci direttamente tramite il nostro portale di servizi.

- 14 mensola 180
- 15 mensola 90
- 16a gamba del mensola a
- 16b gamba del mensola b
- 17 elemento di connessione
- L viti per legno 6,3×60
- M viti m6×110
- U sentito 70×25
- Y chiave a brugola 4 mm

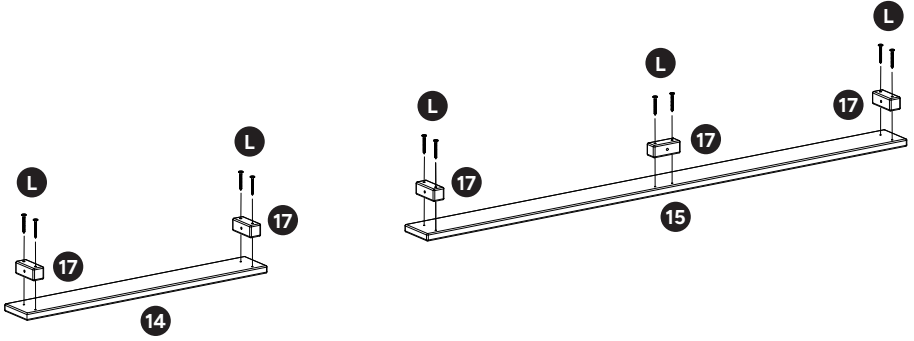
Si prega di osservare nelle indicazioni istruzioni di montaggio!

Ablage montieren
Assembling the shelf

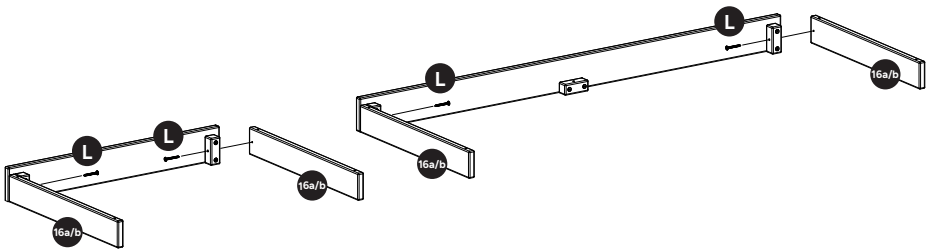
Assemblage du étagère
Montaggio del mensola



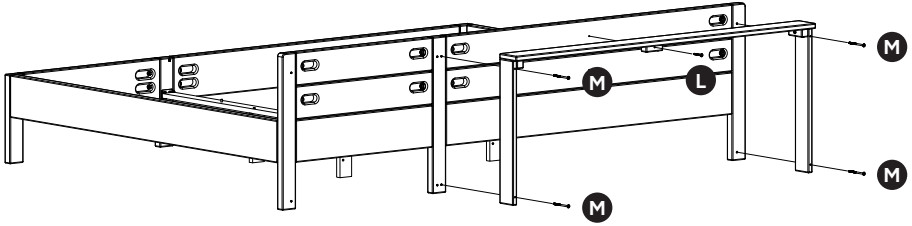
01



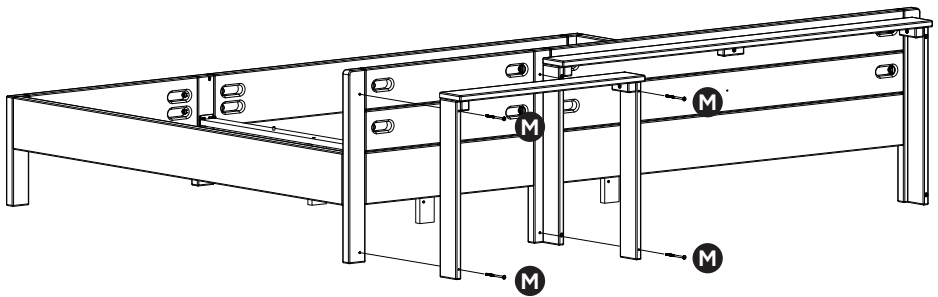
02



03



04



Ehrenkind

Du brauchst Unterstützung?

Besuche unser Serviceportal, scanne einfach den Code mit deinem Smartphone.

Need support?

Visit our service portal, simply scan the code with your smartphone.



Ehrenkind

formbench GmbH
Ginsterweg 3
74523 Schwäbisch Hall