

Ehrenkind® Doppelschublade

Double drawer | Double tiroir | Cassettone doppio

BSL-Buche-200X90-W/BSL-Buche-200X90-N

Montageanleitung

Assembly instructions | Instructions de montage | Istruzioni di montaggio



Ehrenkind

Lieferumfang prüfen

1. Nimm die Einzelteile aus der Verpackung.
2. Prüfe, ob die Lieferung vollständig ist.
3. Prüfe, ob das Produkt, die Einzelteile oder das Zubehör Schäden aufweisen. Ist dies der Fall, benutze das Produkt nicht. Wende dich direkt an uns über die angegebene Adresse.

- 1 16×Dübel (8×30)
- 2 16×Einschraubdübel
- 3 16×Verbindungselement
- 4 16×Schraube (4×15)
- 5 8×Rolle
- 6 2×Front
- 7 2×Seitenteil links
- 8 2×Seitenteil rechts
- 9 2×Rückseite
- 10 6×Stützleiste
- 11 2×Bodenplatte

Bitte beachte die Hinweise im Kapitel Montageanleitung!

Checking scope of delivery

1. Take the individual components out of the packaging.
2. Check whether the delivery is complete.
3. Check whether the product, the individual components or accessories are damaged. If this is the case, do not use the product. Contact us directly at the address provided.

- 1 16×dowel (8×30)
- 2 16×screw in dowel
- 3 16×connecting element
- 4 16×screw (4×15)
- 5 8×castor
- 6 2×front
- 7 2×left side panel
- 8 2×right side panel
- 9 2×back
- 10 6×support bar
- 11 2×base plate

Please note the information in the chapter on assembly instructions!

Vérification du contenu de la livraison

1. Sortez les différentes pièces de l'emballage.
2. Vérifiez si la livraison est complète.
3. Vérifiez si le produit, les pièces détachées ou les accessoires présentent des dommages. Si tel est le cas, n'utilisez pas le produit. Contactez-nous directement à l'adresse indiquée.

Veuillez tenir compte des informations figurant dans le chapitre sur les instructions de montage !

- 1 16×chevilles (8×30)
- 2 16×chevilles vissées
- 3 16×élément d'assemblage
- 4 16×vis (4×15)
- 5 8×rouleau
- 6 2×avant
- 7 2×partie latérale gauche
- 8 2×partie latérale droite
- 9 2×arrière
- 10 6×barre de soutien
- 11 2×plaque de soutien



Controllo della fornitura

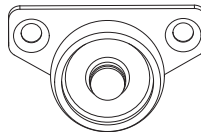
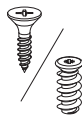
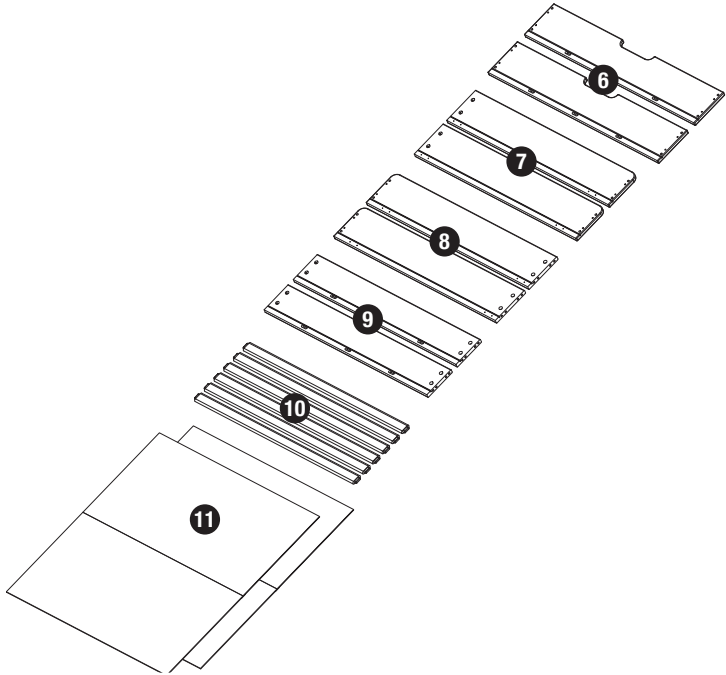
1. Estrarre le singole parti dall'imballaggio.
2. Controllare che la fornitura sia completa.
3. Controllare se il prodotto, le singole parti o gli accessori sono danneggiati. In tale eventualità, non utilizzare il prodotto. Contattarci direttamente all'indirizzo indicato.

Si prega di osservare le indicazioni nel capitolo Istruzioni per il montaggio!

- 1 16×tassello (8×30)
- 2 16×tassello ad avvitamento
- 3 16×elemento di collegamento
- 4 16×vite (4×15)
- 5 8×rotelle
- 6 2×frontale
- 7 2×parte laterale sinistra
- 8 2×parte laterale destra
- 9 2×pannelli posteriore
- 10 6×listello di supporto
- 11 2×pannello posteriore

Doppelschublade montieren
Assembling the double drawer

Monter le double tiroir
Montaggio del cassettone doppio



16x

1

16x

2

16x

3

16x

4

8x

5

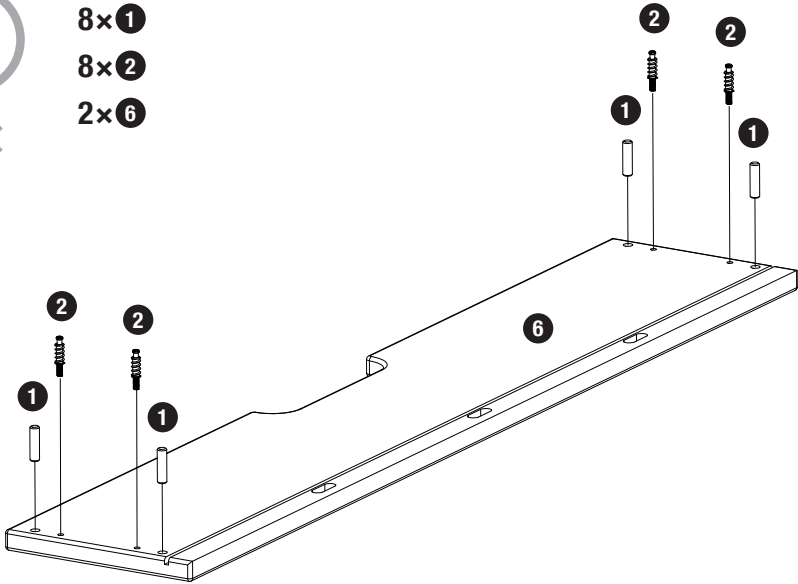
01

2x

8x 1

8x 2

2x 6



02

2x

8x 1

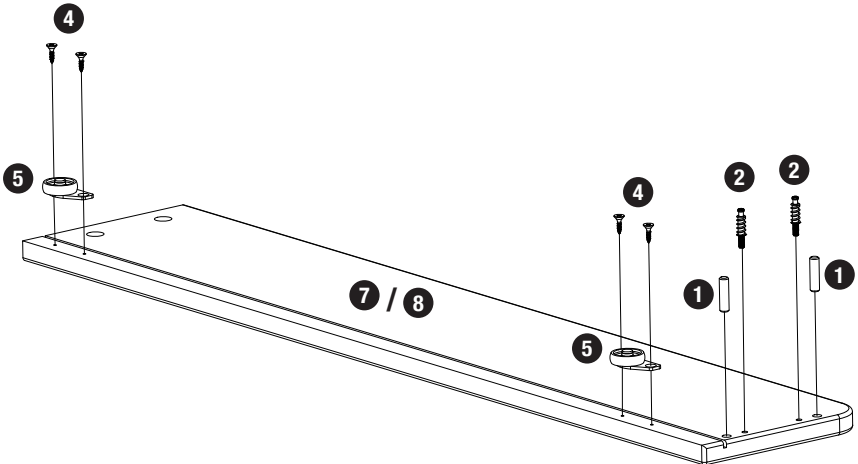
8x 2

16x 4

8x 5

2x 7

2x 8



03

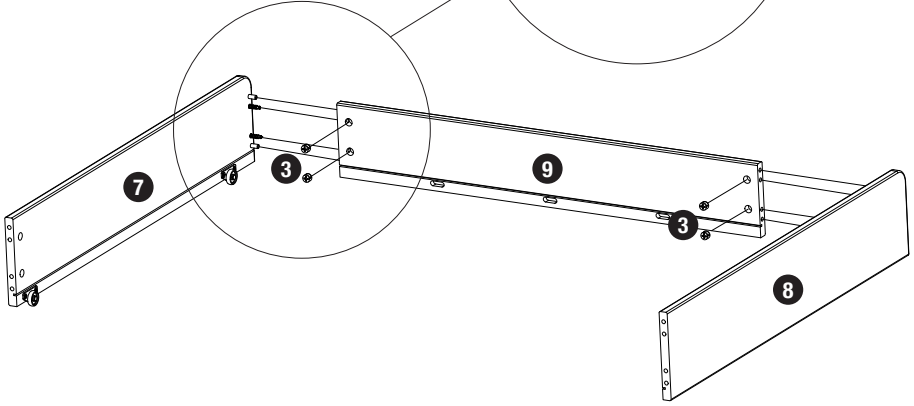
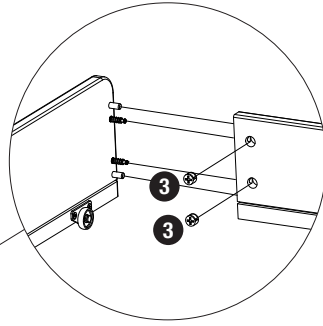
2x

8x3

2x9

2x7

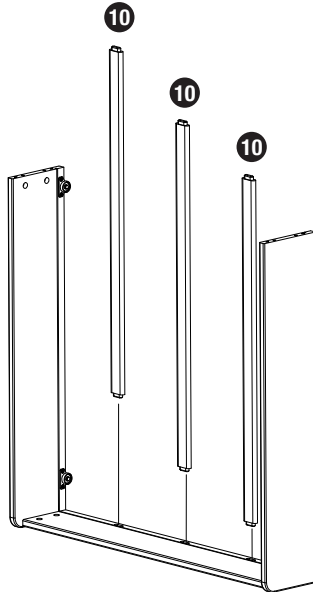
2x8



04

2x

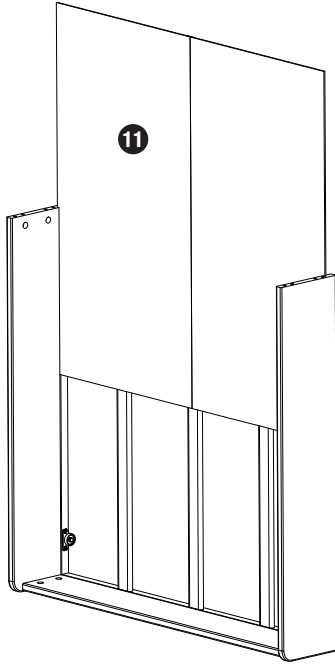
6x10



05

2x

2x11

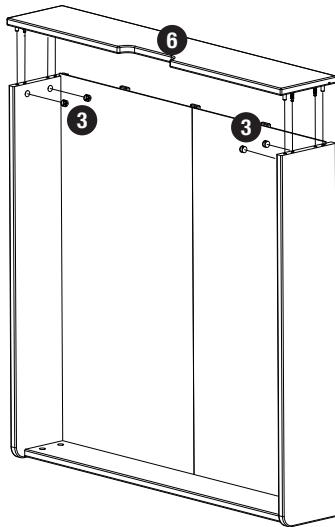


06

2x

2x6

8x3





Ehrenkind

Du brauchst Unterstützung?

Besuche unser Serviceportal, scanne einfach den Code mit deinem Smartphone.

Need support?

Visit our service portal, simply scan the code with your smartphone.



Ehrenkind

formbench GmbH
Ginsterweg 3
74523 Schwäbisch Hall