

Ehrenkind® Doppelschublade

Double drawer | Double tiroir | Cassettone doppio

HBT-BSL-160X80-W / HBT-BSL-160X80-N

HBT-BSL-200X90-W / HBT-BSL-200X90-N

Montageanleitung

Assembly instructions | Instructions de montage | Istruzioni di montaggio



Ehrenkind

Lieferumfang prüfen

1. Nimm die Einzelteile aus der Verpackung.
2. Prüfe, ob die Lieferung vollständig ist.
3. Prüfe, ob das Produkt, die Einzelteile oder das Zubehör Schäden aufweisen. Ist dies der Fall, benutze das Produkt nicht. Wende dich direkt an uns über die angegebene Adresse.

- 1 2x Front
- 2 4x Seitenteil
- 3 6x Bodenplatte
- 4 4x Stützleiste
- 5 2x Rückseite
- 6 8x Rolle

- 7 16x Holzschraube (3,5x35)
- 8 8x Dübel (8x30)
- 9 16x Einschraubdübel
- 10 16x Verbindungselement
- 11 16x Linsenkopfschraube (3,5x15)

Bitte beachte die Hinweise im Kapitel Montageanleitung!

Checking scope of delivery

1. Take the individual components out of the packaging.
2. Check whether the delivery is complete.
3. Check whether the product, the individual components or accessories are damaged. If this is the case, do not use the product. Contact us directly at the address provided.

- 1 2x front
- 2 4x side panel
- 3 6x base plate
- 4 4x support bar
- 5 2x back
- 6 8x castor

- 7 16x wood screw (3,5x35)
- 8 8x dowel (8x30)
- 9 16x screw in dowel
- 10 16x connecting element
- 11 16x rounded head screw (3,5x15)

Please note the information in the chapter on assembly instructions!

Vérification du contenu de la livraison

1. Sortez les différentes pièces de l'emballage.
2. Vérifiez si la livraison est complète.
3. Vérifiez si le produit, les pièces détachées ou les accessoires présentent des dommages. Si tel est le cas, n'utilisez pas le produit. Contactez-nous directement à l'adresse indiquée.

Veuillez tenir compte des informations figurant dans le chapitre sur les instructions de montage !

- 1 2x avant
- 2 4x panneau latéral
- 3 6x plaque de base
- 4 4 x barre de soutien
- 5 2x arrière
- 6 8x rouleau

- 7 16x vis en bois (3,5x35)
- 8 8x chevilles (8x30)
- 9 16x chevilles vissées
- 10 16x élément d'assemblage
- 11 16x vis de tête d'objectif (3,5x35)



Controllo della fornitura

1. Estrarre le singole parti dall'imballaggio.
2. Controllare che la fornitura sia completa.
3. Controllare se il prodotto, le singole parti o gli accessori sono danneggiati. In tale eventualità, non utilizzare il prodotto. Contattarci direttamente all'indirizzo indicato.

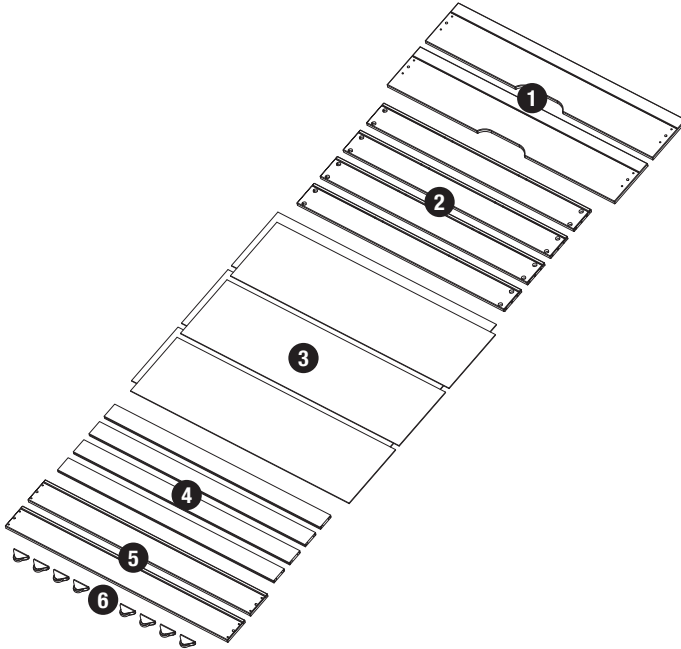
Si prega di osservare le indicazioni nel capitolo Istruzioni per il montaggio!

- 1 2x frontale
- 2 4x parte laterale
- 3 6x pannello di fondo
- 4 4x listello di supporto
- 5 2x pannello posteriore
- 6 8x rotelle

- 7 16x vite per legno (3,5x35)
- 8 8x tassello (8x30)
- 9 16x tassello ad avvitaimento
- 10 16x elemento di collegamento
- 11 16x vite a testa lenticolare (3,5x15)

Doppelschublade montieren
Assembling the double drawer

Monter le double tiroir
Montaggio del cassettone doppio



16 x

7



8 x

8



16 x

9



16 x

10

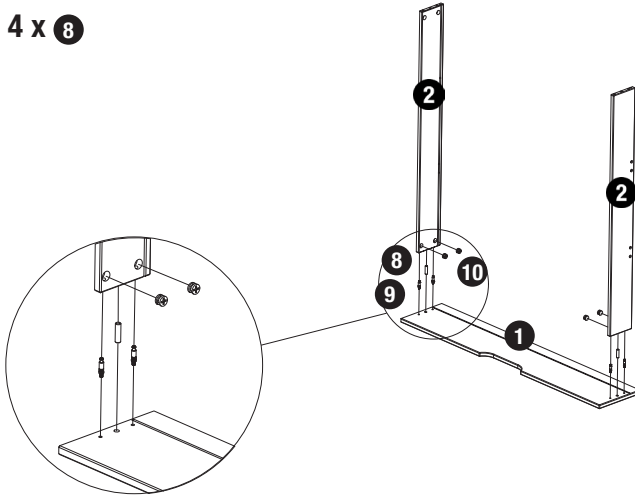


16 x

11

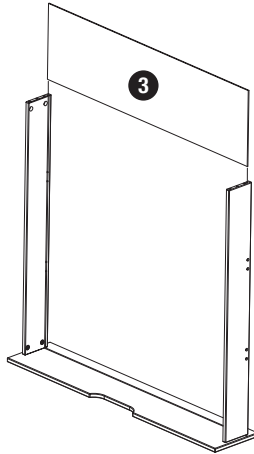
01
2x

2 x **1** 8 x **9**
4 x **2** 8 x **10**
4 x **8**



02
2x

2 x **3**

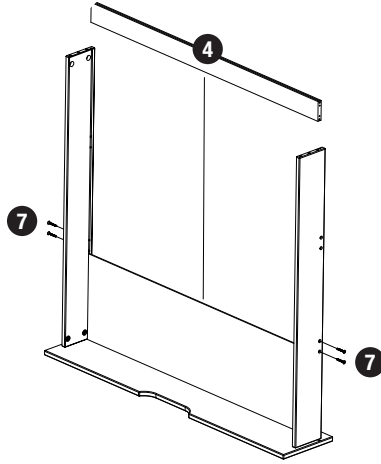


03

2x

2 x 4

8 x 7



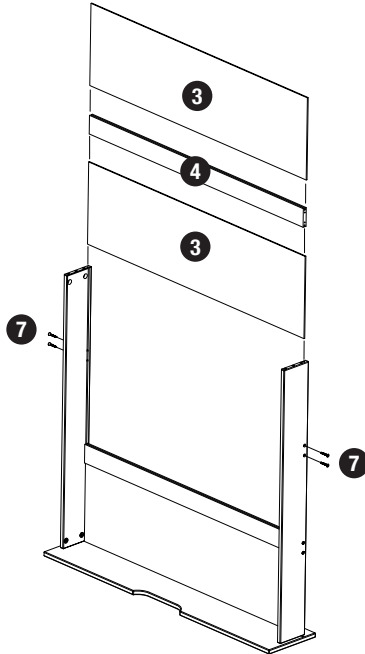
04

2x

4 x 3

2 x 4

8 x 7



05

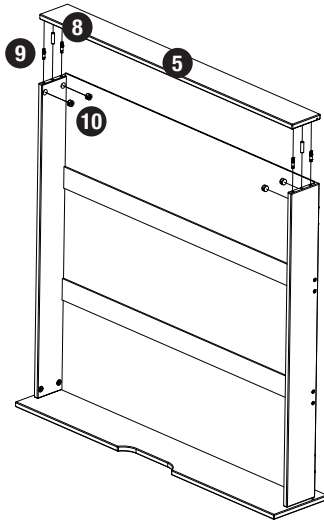
2x

2 x 5

4 x 8

8 x 9

8 x 10

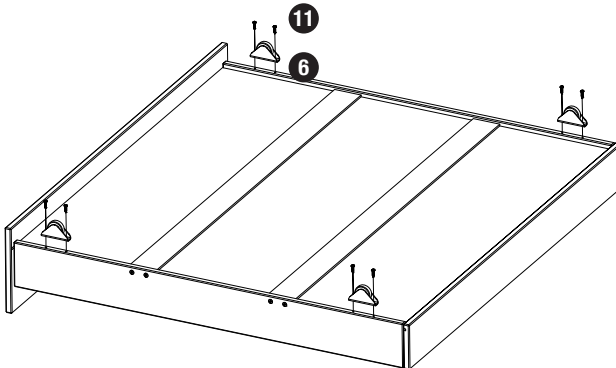


06

2x

8 x 6

16 x 11







Ehrenkind

Du brauchst Unterstützung?

Besuche unser Serviceportal, scanne einfach den Code mit deinem Smartphone.

Need support?

Visit our service portal, simply scan the code with your smartphone.



Ehrenkind

formbench GmbH
Ginsterweg 3
74523 Schwäbisch Hall