

Ehrenkind® Bücherregal

Bookcase | Bibliothèque | Libreria

BR01

Montageanleitung

assembly instructions | instructions de montage | istruzioni di montaggio



Ehrenkind

Lieferumfang prüfen

1. Nimm die Einzelteile aus der Verpackung.
2. Prüfe, ob die Lieferung vollständig ist
3. Prüfe, ob das Produkt, die Einzelteile oder das Zubehör, Schäden aufweisen. Ist dies der Fall, benutze das Produkt nicht. Wende dich direkt an uns über die angegebene Adresse.

- 1 Seitenteil links
- 2 Boden 1
- 3 3×Rückwand A
- 4 Boden 2
- 5 Rückwand B
- 6 Boden 3
- 7 Blende
- 8 Seitenteil rechts
- 9 36×Dübel
- 10 8×Schrauben 4×30
- 11 8×Schrauben 6,8×40
- 12 Inbusschlüssel

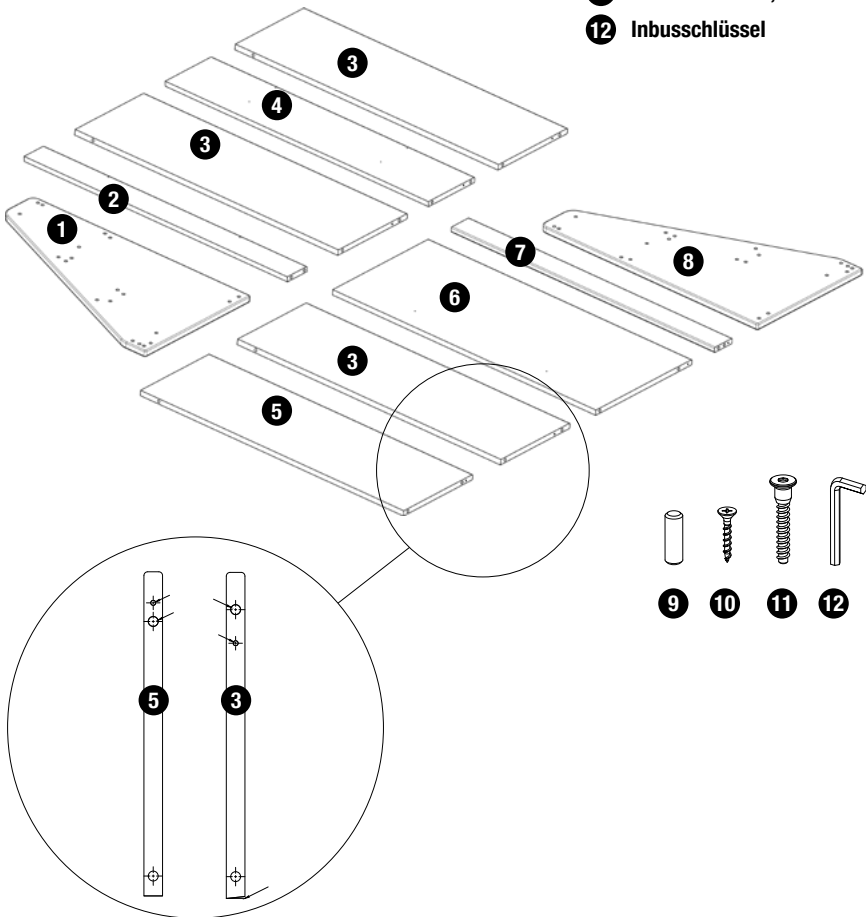


Abb A / Fig. A / fig. A

Checking scope of delivery

1. Take the individual components out of the packaging.
2. Check whether the delivery is complete (see Fig. A).
3. Check whether the product, the individual components or accessories are damaged. If this is the case, do not use the product. Contact us directly at the address provided.

- 1 Side part, left
- 2 Base 1
- 3 3×Back Wall A
- 4 Base 2
- 5 Back Wall B
- 6 Base 3
- 7 Panel
- 8 Side part, right
- 9 36×Dowel
- 10 8×Screws 4×30
- 11 8×Screws 6,8×40
- 12 Allen key



Vérification du contenu de la livraison

1. Sortez les différentes pièces de l'emballage.
2. Vérifiez si la livraison est complète (voir fig. A).
3. Vérifiez si la tour d'apprentissage Ehrenkind, les pièces détachées ou les accessoires présentent des dommages. Si tel est le cas, n'utilisez pas a tour d'apprentissage Ehrenkind. Contactez-nous directement à l'adresse indiquée.

- 1 Partie latérale gauche
- 2 Étage 1
- 3 3×Paroi arrière A
- 4 Étage 2
- 5 Paroi arrière B
- 6 Étage 3
- 7 Ouverture
- 8 Partie latérale droite
- 9 36×Cheville
- 10 8×Vis 4×30
- 11 8×Vis 6,8×40
- 12 Clé Allen

Controllo della fornitura

1. Estrarre le singole parti dalla confezione.
2. Controllare che la fornitura sia completa (vedi Fig. A).
3. Controllare se il prodotto, le singole parti o gli accessori sono danneggiati. Qualora lo fossero, non utilizzare il prodotto. Contattarci direttamente all'indirizzo indicato.

- 1 Parte laterale sinistra
- 2 Piano 1
- 3 3× Parete posteriore A
- 4 Piano 2
- 5 Parete posteriore B
- 6 Piano 3
- 7 Apertura
- 8 Parte laterale destra
- 9 36× Tassello
- 10 8× Viti 4×30
- 11 8× Viti 6,8×40
- 12 Chiave a brugola

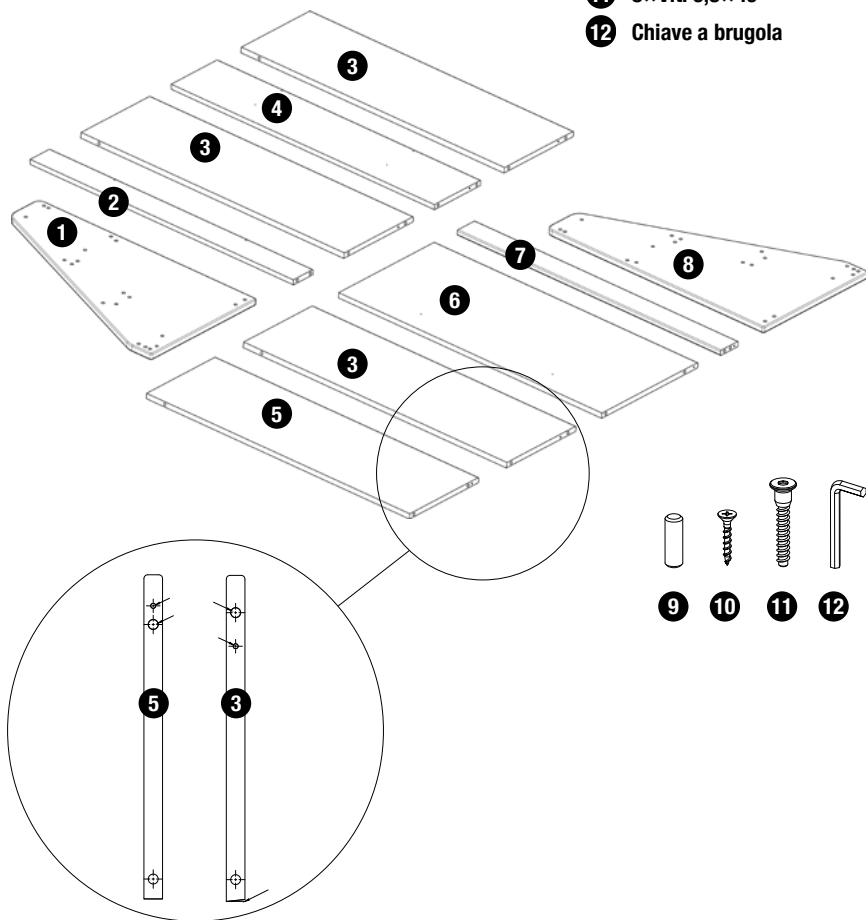


Abb A / Fig. A / fig. A

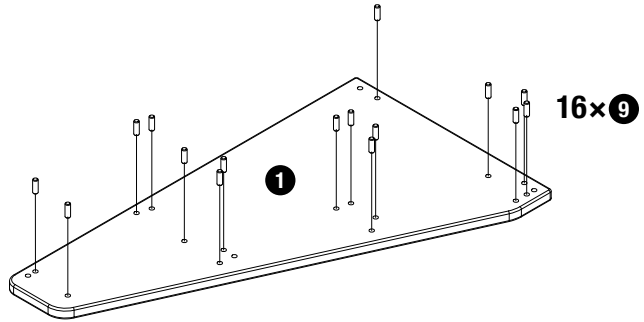
Bücherregal montieren

Assembling the bookcase

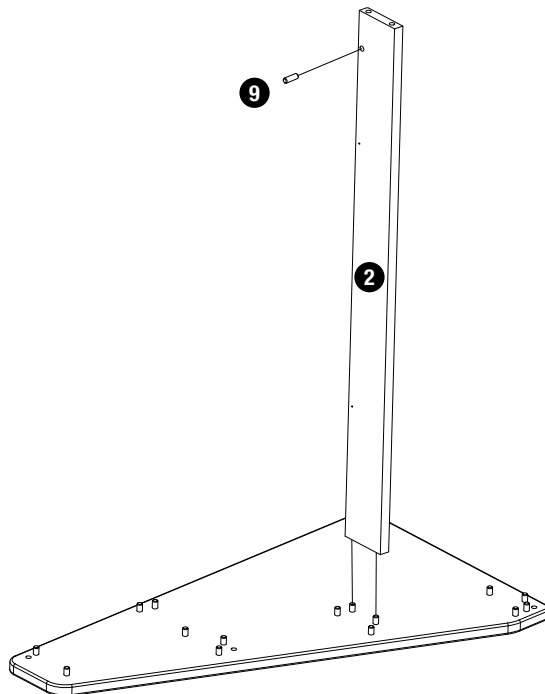
Assembler l'étagère

Montaggio della libreria

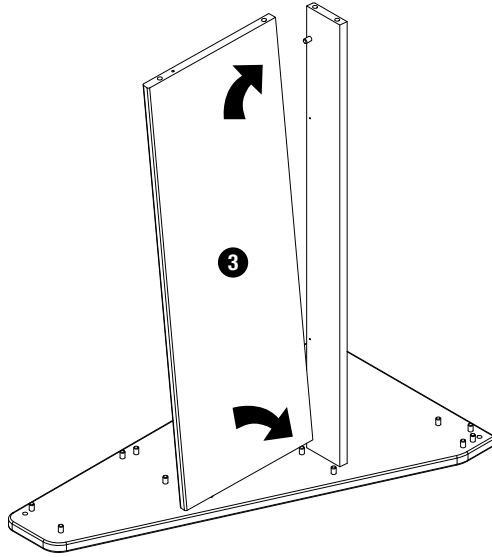
01



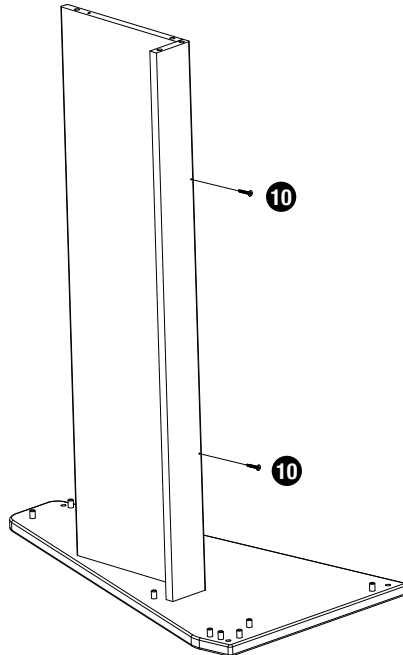
02



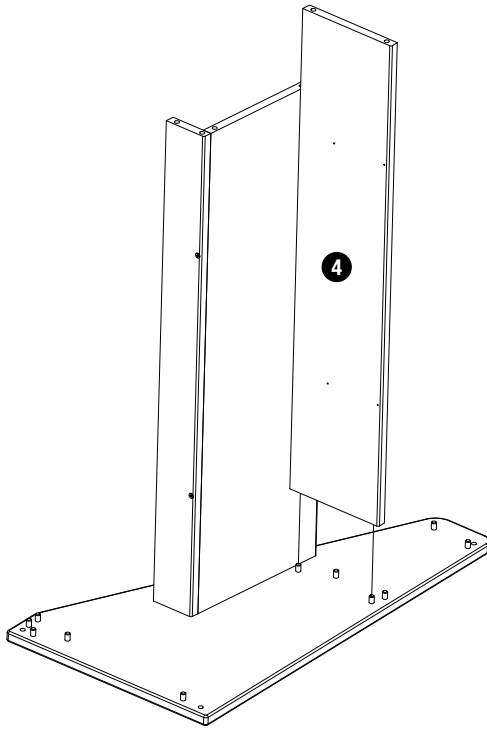
03



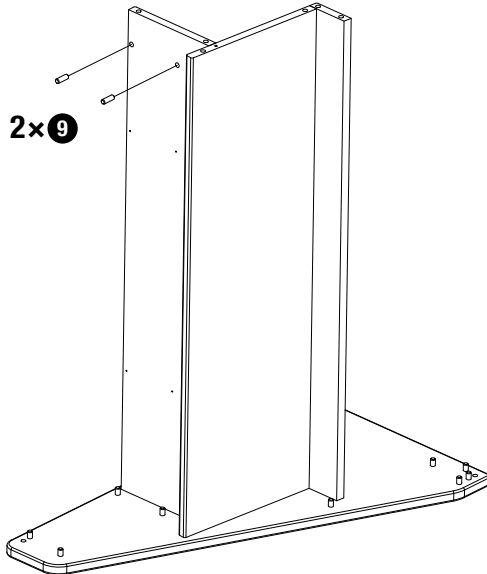
04



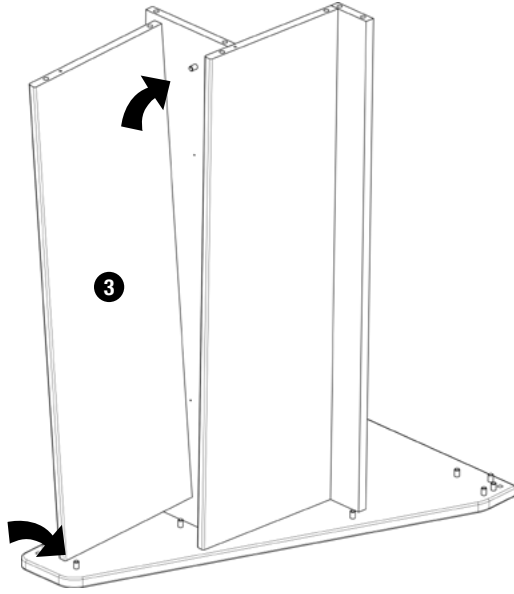
05



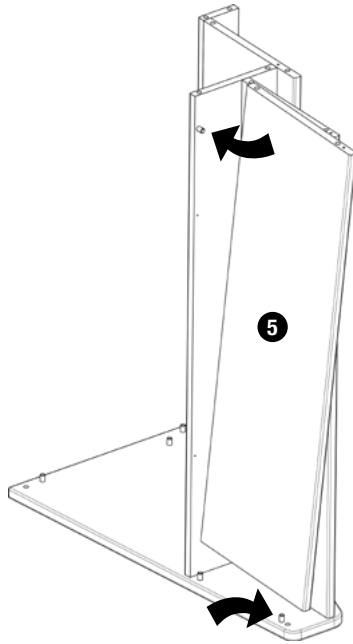
06



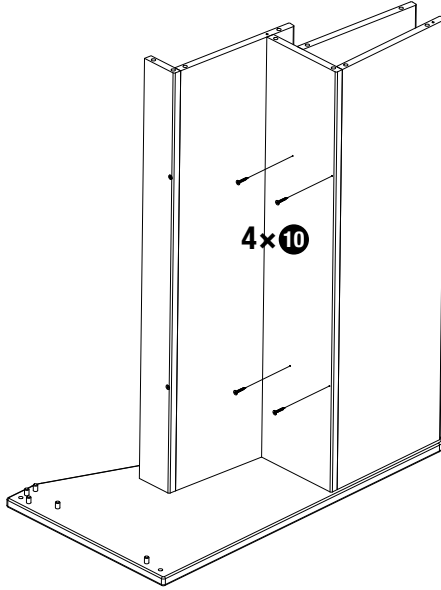
07



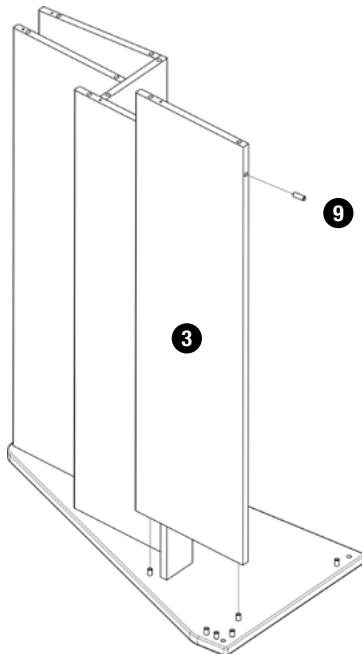
08



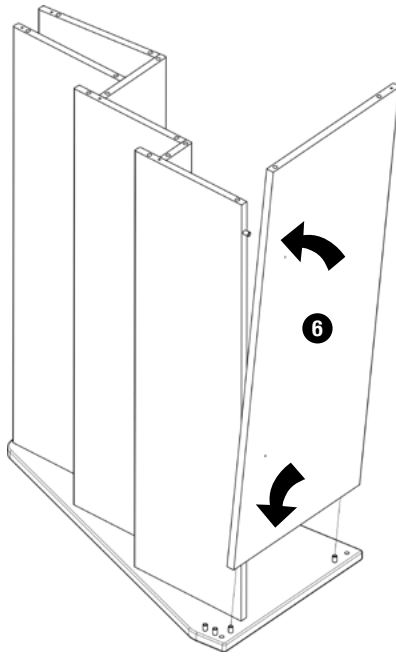
09



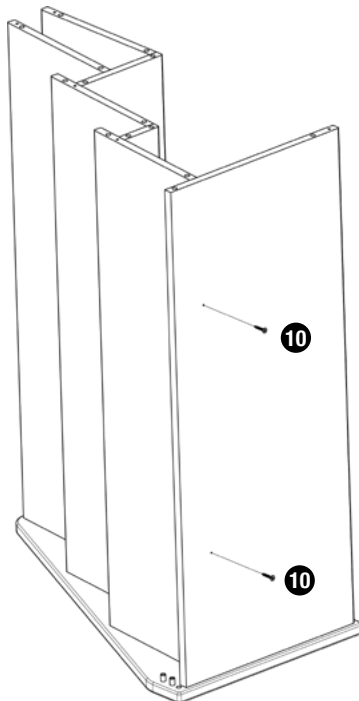
10



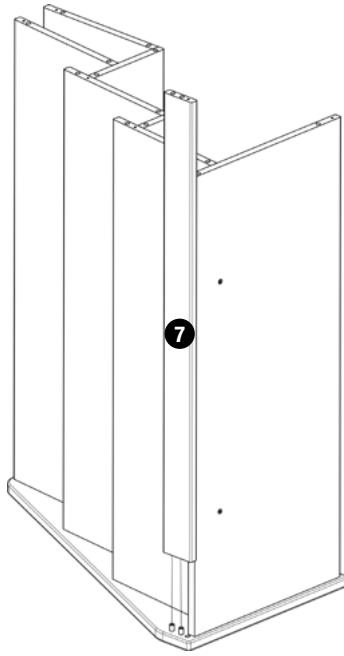
11



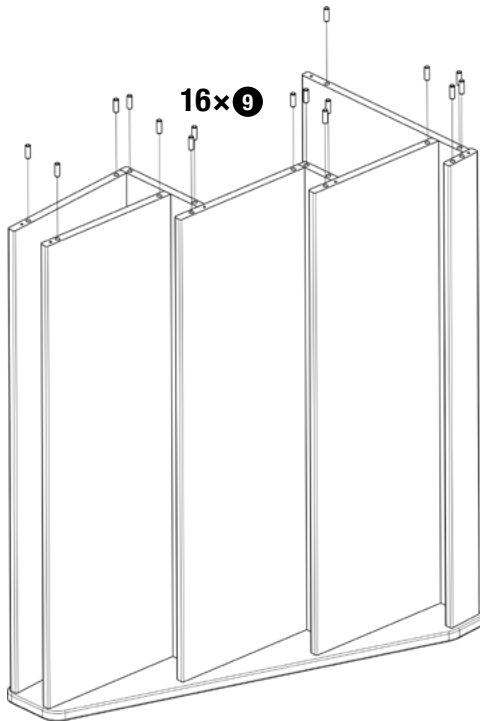
12



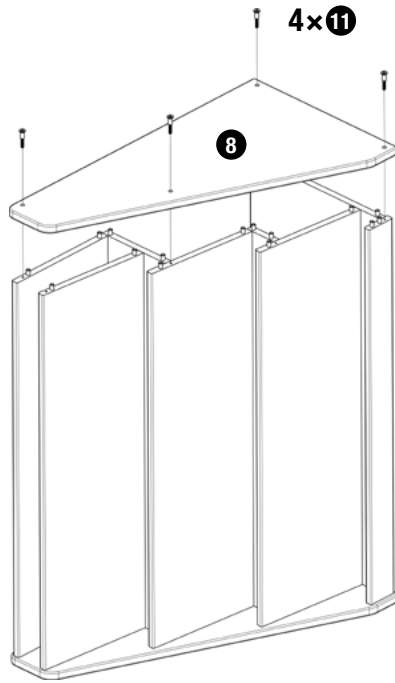
13



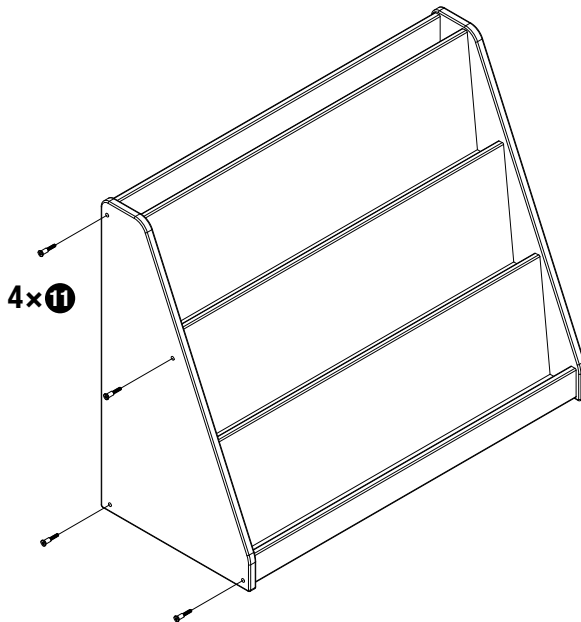
14



15



16





Ehrenkind

Du brauchst Unterstützung?

Besuche unser Serviceportal, scanne einfach den Code mit deinem Smartphone.

Need support?

Visit our service portal, simply scan the code with your smartphone.



Ehrenkind

formbench GmbH
Ginsterweg 3
74523 Schwäbisch Hall