

Bettkasten

Bed Box | Coffre de lit | Cassettone letto

Montageanleitung

assembly instructions | instructions de montage |
istruzioni di montaggio

Ehrenkind

Lieferumfang prüfen

1. Nimm die Einzelteile aus der Verpackung.
2. Prüfe, ob die Lieferung vollständig ist.
3. Prüfe, ob das Produkt, die Einzelteile oder das Zubehör Schäden aufweisen. Ist dies der Fall, benutze das Produkt nicht. Wende dich direkt an uns über das Serviceportal.

Bitte beachte die Hinweise in der Montageanleitung!

- 1 Seitenteil links und rechts
- 2 Front
- 3 Rückwand
- 4 4 × Stützleiste
- 5 Lattenrost
- 6 4 × Rolle
- 7 16 × Holzdübel
- 8 8 × Holzschraube (3.5 × 15)
- 9 6 × Holzschraube (3.5 × 35)
- 10 24 × Holzdübel (4.0 × 40)
- 11 8 × Einschraubdübel
- 12 8 × Verbindungselement



Checking scope of delivery

1. Take the individual components out of the packaging.
2. Check whether the delivery is complete.
3. Check whether the product, the individual components or accessories are damaged. If this is the case, do not use the product. Contact us directly via our service portal.

Please note the information in the assembly instructions!

- 1 Left and right side panels
- 2 Front
- 3 Back wall
- 4 4 × support bar
- 5 Slatted frame
- 6 4 × Castor
- 7 16 × wooden dowel
- 8 8 × wood screw (3.5 × 15)
- 9 6 × wood screw (3.5 × 35)
- 10 24 × wood screw (4.0 × 40)
- 11 8 × screw-in dowel
- 12 8 × connecting piece

Vérification du contenu de la livraison

1. Sortez les différentes pièces de l'emballage.
2. Vérifiez si la livraison est complète.
3. Vérifiez si le produit, les pièces détachées ou les accessoires présentent des dommages. Si tel est le cas, n'utilisez pas le produit. Contactez-nous directement via notre portail de services.

Veuillez tenir compte des indications dans les instructions de montage !

- 1 Partie latérale gauche et droite
- 2 Partie frontale
- 3 Paroi arrière
- 4 4 × Barre de soutien
- 5 Sommier
- 6 4 × Rouleau
- 7 16 × Chevilles en bois
- 8 8 × Vis à bois (3.5×15)
- 9 6 × Vis à bois (3.5×35)
- 10 24 × Vis à bois (4.0×40)
- 11 8 × Chevilles à visser
- 12 8 × Élément d'assemblage



Controllo della fornitura

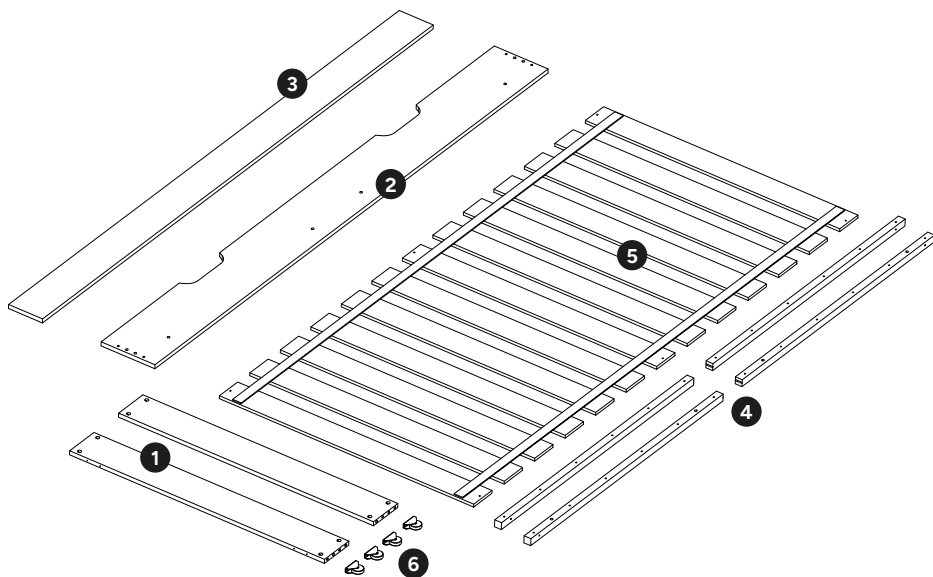
1. Estrarre le singole parti dall'imballaggio.
2. Controllare che la fornitura sia completa.
3. Controllare se il prodotto, le singole parti o gli accessori sono danneggiati. In tale eventualità, non utilizzare il prodotto. Contattaci direttamente tramite il nostro portale di servizi.

Si prega di osservare nelle indicazioni istruzioni di montaggio!

- 1 Parte laterale sinistra e destra
- 2 Parte frontale
- 3 Parete posteriore
- 4 4 × Barra di supporto
- 5 Telaio a doghe
- 6 4 × Rotolo
- 7 16 × Tassello di legno
- 8 8 × Vite per legno (3.5×15)
- 9 6 × Vite per legno (3.5×35)
- 10 24 × Vite per legno (4.0×40)
- 11 8 × Tassello a vite
- 12 8 × Elemento di collegamento

Bettkasten montieren
Assembling the bed box

Monter le coffre de lit
Montaggio del cassettone letto



16 x

7



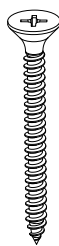
8 x

8



6 x

9



24 x

10



8 x

11



8 x

12

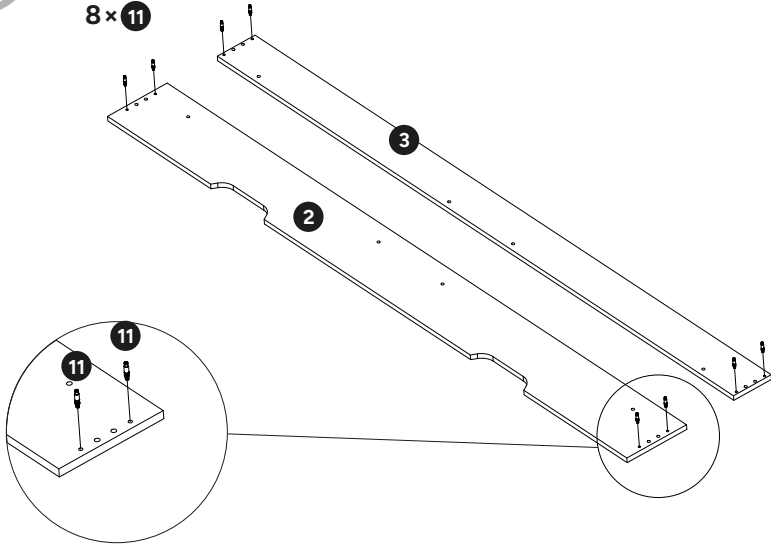


01

1 × 2

1 × 3

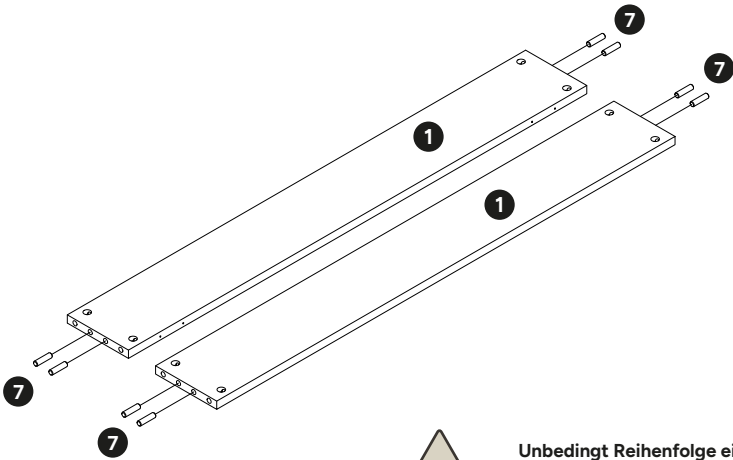
8 × 11



02

2 × 1

8 × 7



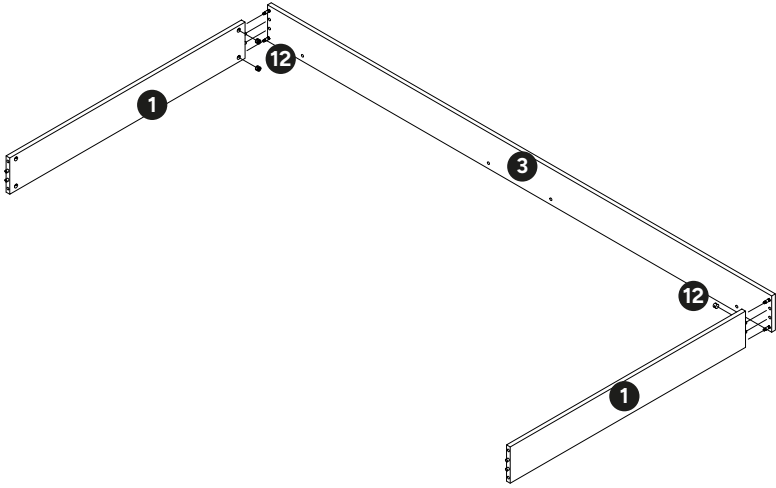
Unbedingt Reihenfolge einhalten!
Follow the sequence!
Respecter impérativement l'ordre!
È essenziale seguire la sequenza!

03

2 × 1

1 × 3

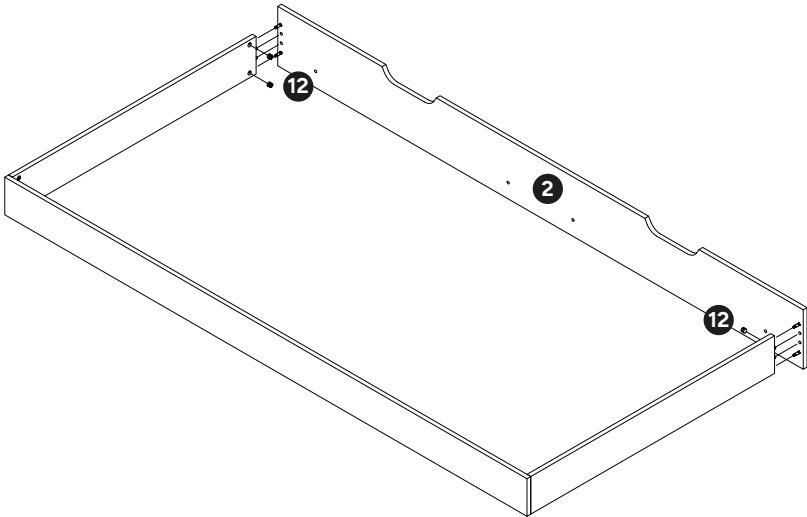
4 × 12



04

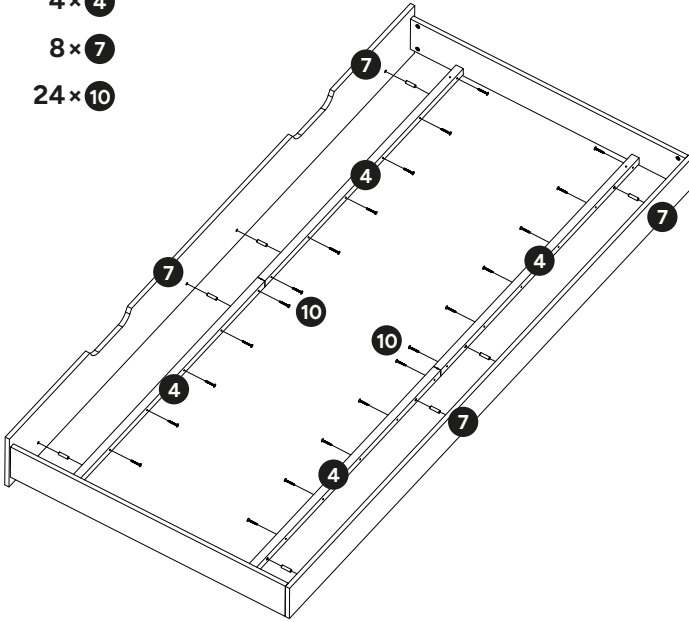
1 × 2

4 × 12



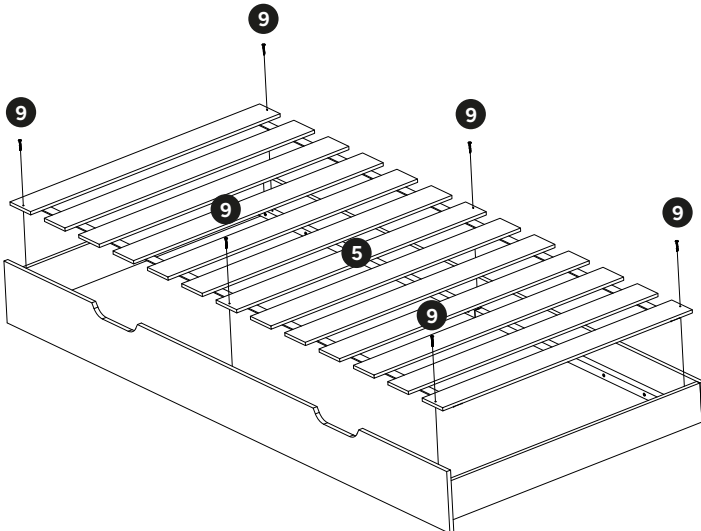
05

4 × 4
8 × 7
24 × 10



06

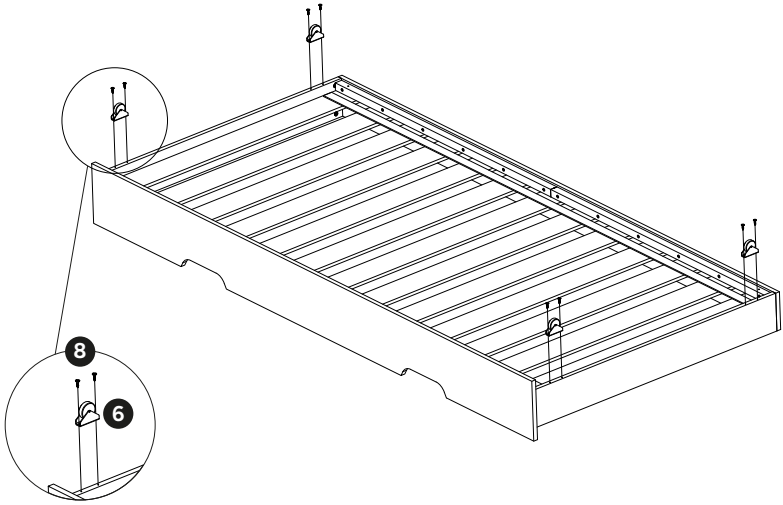
1 × 5
6 × 9



07

4 × 6

8 × 8



Ehrenkind

Du brauchst Unterstützung?

Besuche unser Serviceportal, scanne einfach den Code mit deinem Smartphone.

Need support?

Visit our service portal, simply scan the code with your smartphone.



Ehrenkind

formbench GmbH
Ginsterweg 3
74523 Schwäbisch Hall