

# Bettkasten

Bed box | Coffre de Lit | Cassettone Letto

## Montageanleitung

Assembly instructions | Instructions de montage | Manuale di assemblaggio

*Ehrenkind*



## Lieferumfang prüfen

1. Nimm die Einzelteile aus der Verpackung.
2. Prüfe, ob die Lieferung vollständig ist.
3. Prüfe, ob das Produkt, die Einzelteile oder das Zubehör Schäden aufweisen. Ist dies der Fall, benutze das Produkt nicht. Wende dich direkt an uns über die angegebene Adresse.

Bitte beachte die Hinweise im Kapitel Montagehinweise!

- ① 1 x Front
- ② 2 x Seitenteil
- ③ 1 x Rückwand
- ④ 1 x Rollrost
- ⑤ 3 x Einlegeboden
- Ⓐ 4 x Schraube (M6x60)
- Ⓑ 4 x Quermutter (M6 10x14)
- Ⓒ 8 x Holzschraube (4x16)
- Ⓓ 8 x Holzdübel (8x35)
- Ⓔ 4 x Rolle
- Ⓕ 8 x Holzschraube (3x35)
- Ⓖ 1 x Inbusschlüssel



## Checking scope of delivery

1. Take the individual components out of the packaging.
2. Check whether the delivery is complete.
3. Check whether the product, the individual components or accessories are damaged. If this is the case, do not use the product. Contact us directly at the address provided.

Please note the information in the chapter on assembly instructions!

- 1 1 x Front
- 2 2 x Side piece
- 3 1 x Back wall
- 4 1 x Rolling grate
- 5 3 x Insert shelf
- A 4 x Bolt (M6x60)
- B 4 x Cross nut (M6 10x14)
- C 8 x Wood screw (4x16)
- D 8 x Wooden dowel (8x35)
- E 4 x Wheel
- F 8 x Wood screw (3x35)
- G 1 x Allen key

## Vérification du contenu de la livraison

1. Sortez les différentes pièces de l'emballage.
2. Vérifiez si la livraison est complète.
3. Vérifiez si le produit, les pièces détachées ou les accessoires présentent des dommages. Si tel est le cas, n'utilisez pas le produit. Contactez-nous directement à l'adresse indiquée.


Veuillez tenir compte des informations figurant dans le chapitre sur les instructions de montage!

- ❶ 1 x Paroi arrière
- ❷ 2 x Partie latérale
- ❸ 1 x Paroi arrière
- ❹ 1 x Grille roulante
- ❺ 3 x Fond à insérer
- ❶ 4 x Boulon (M6x60)
- ❷ 4 x Écrou croisé (M6 10x14)
- ❸ 8 x Vis à bois (4x16)
- ❹ 8 x Cheville en bois (8x35)
- ❺ 4 x Rouleau
- ❶ 8 x Vis à bois (3x35)
- ❷ 1 x Clé Allen



## Controllo della fornitura

1. Estrarre le singole parti dall'imballaggio.
2. Controllare che la fornitura sia completa.
3. Controllare se il prodotto, le singole parti o gli accessori sono danneggiati. In tale eventualità, non utilizzare il prodotto. Contattarci direttamente all'indirizzo indicato.

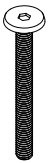
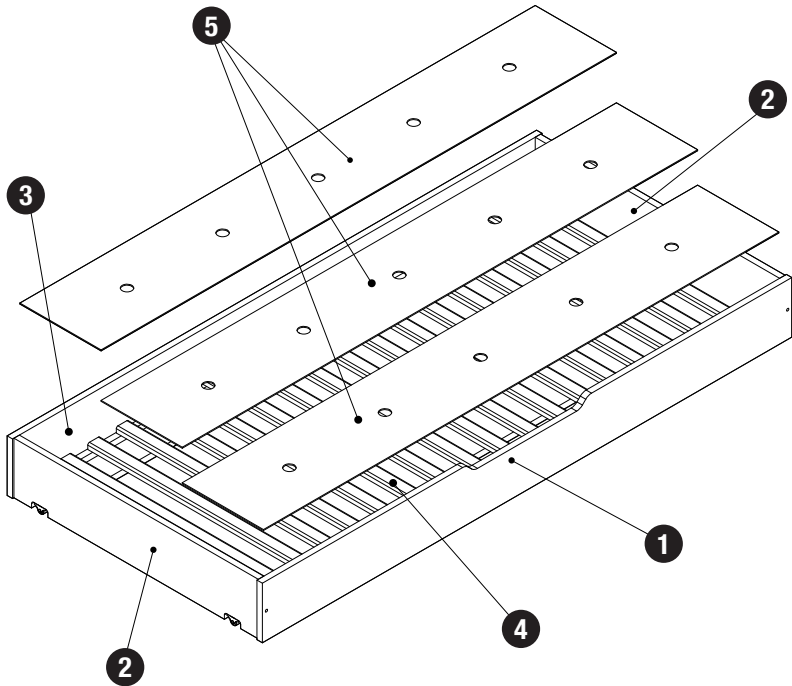


Si prega di osservare le indicazioni nel capitolo "Istruzioni per il montaggio"!

- ① 1 x Parete posteriore
- ② 2 x Parte laterale
- ③ 1 x Parete posteriore
- ④ 1 x Griglia avvolgibile
- ⑤ 3 x Massa per l'inserimento
- Ⓐ 4 x Viti (M6x60)
- Ⓑ 4 x Dadi a croce (M6 10x14)
- Ⓒ 8 x Viti per legno (4x16)
- Ⓓ 8 x Tasselli di legno (8x35)
- Ⓔ 4 x Rotolo
- Ⓕ 8 x Viti per legno (3x35)
- Ⓖ 1 x Chiave a brugola

**Bettkasten montieren**  
**Assembling the bed box**

**Assembler le coffre de lit**  
**Montaggio del cassettone letto**



**A**



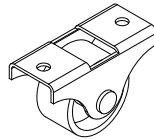
**B**



**C**



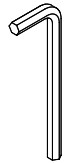
**D**



**E**



**F**



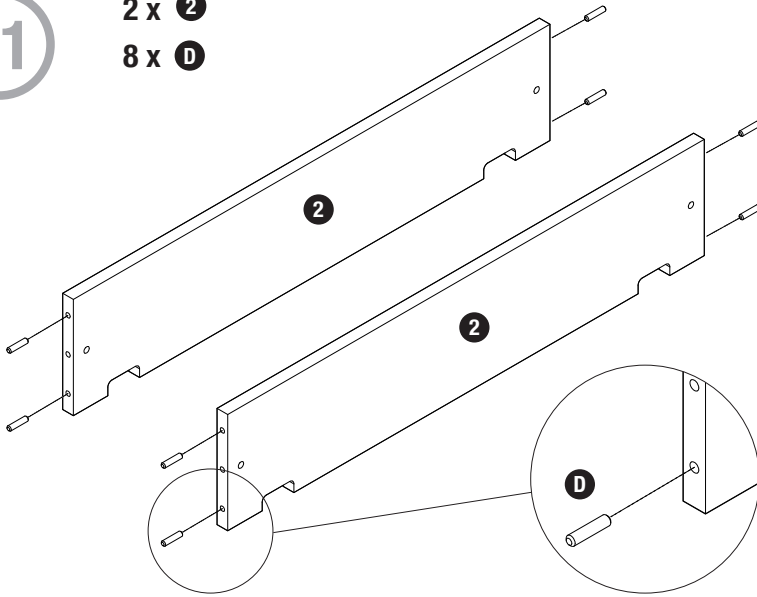
**G**



01

2 x 2

8 x D

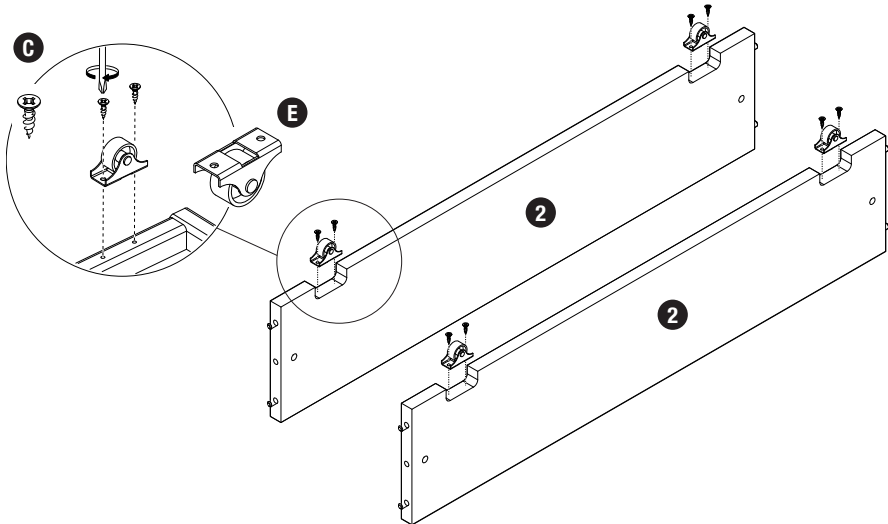


02

2 x 2

8 x C

4 x E

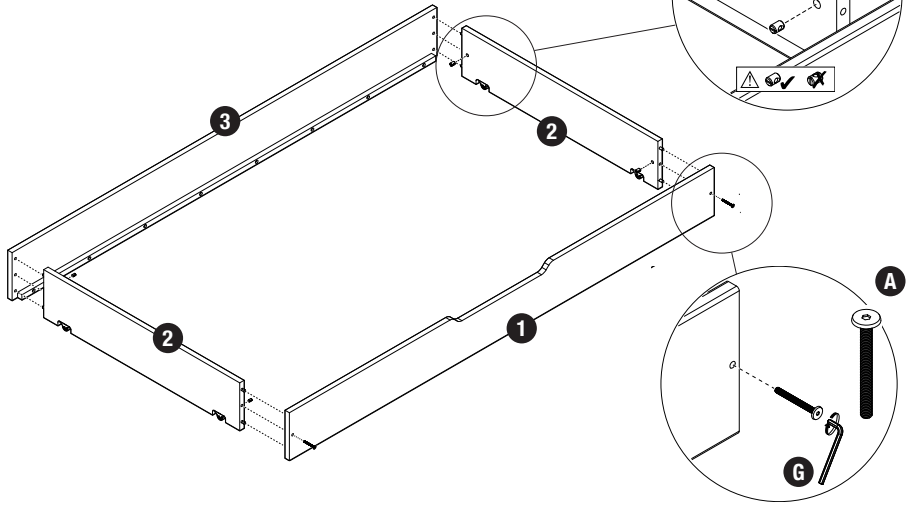




03

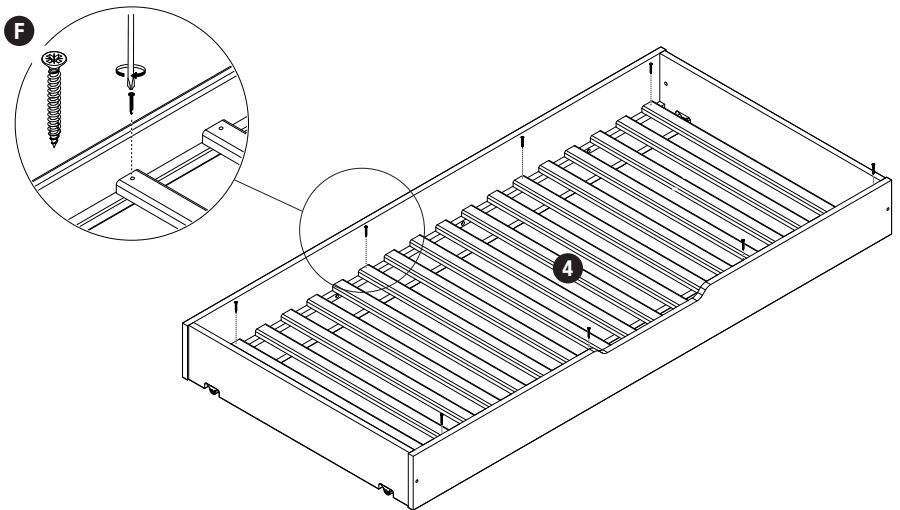
1 x 1  
2 x 2  
1 x 3

4 x A  
4 x B  
1 x G



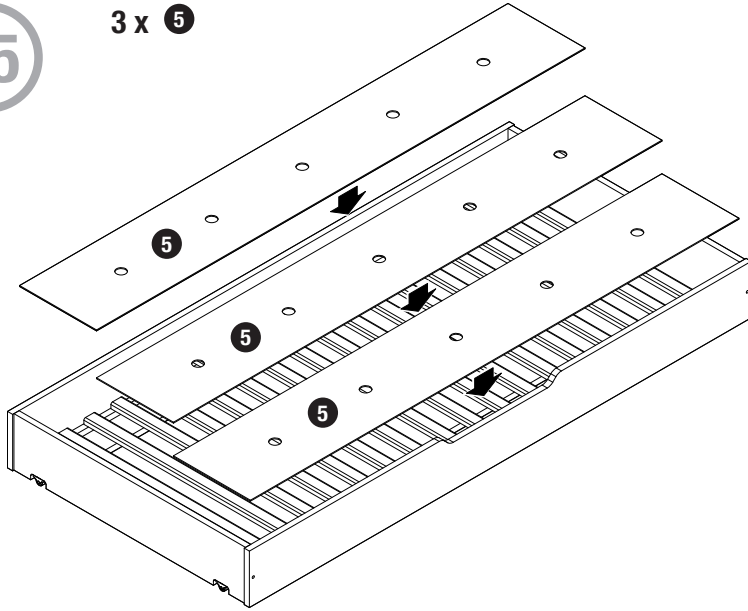
04

1 x 4  
8 x F



05

3 x 5



# Ehrenkind



## **Du brauchst Unterstützung?**

Besuche unser Serviceportal, scanne einfach den Code mit deinem Smartphone.

---

## **Need support?**

Visit our service portal, simply scan the code with your smartphone.



## **Ehrenkind**

formbench GmbH  
Ginsterweg 3  
74523 Schwäbisch Hall