

Ehrenkind® Bettkasten

Bed Box | Coffre de lit | Cassettone letto

BK-BUCHE-200x90-N, BK-BUCHE-200x90-W

Montageanleitung

assembly instructions | instructions de montage |
istruzioni di montaggio



Ehrenkind

Lieferumfang prüfen

1. Nimm die Einzelteile aus der Verpackung.
2. Prüfe, ob die Lieferung vollständig ist.
3. Prüfe, ob das Produkt, die Einzelteile oder das Zubehör Schäden aufweisen. Ist dies der Fall, benutze das Produkt nicht. Wende dich direkt an uns über die angegebene Adresse.

- 1 2 x Schraube
- 2 2 x Quermutter
- 3 4 x Einschraubdübel
- 4 4 x Verbindungselement
- 5 8 x Holzdübel
- 6 8 x Holzschraube
- 7 1 x Inbusschlüssel
- 8 1 x Front
- 9 1 x Seitenteil links
- 10 1 x Rückwand
- 11 1 x Seitenteil rechts
- 12 1 x Lattenrost

Checking scope of delivery

1. Take the individual components out of the packaging.
2. Check whether the delivery is complete.
3. Check whether the product, the individual components or accessories are damaged. If this is the case, do not use the product. Contact us directly at the address provided.

- 1 2 x bolt
- 2 2 x cross nut
- 3 4 x screw-in dowel
- 4 4 x connecting piece
- 5 8 x wooden dowel
- 6 8 x wood screw
- 7 1 x allen key
- 8 1 x Front
- 9 1 x left side panel
- 10 1 x back wall
- 11 1 x right side panel
- 12 1 x slatted frame

Vérification du contenu de la livraison

1. Sortez les différentes pièces de l'emballage.
2. Vérifiez si la livraison est complète.
3. Vérifiez si le produit, les pièces détachées ou les accessoires présentent des dommages. Si tel est le cas, n'utilisez pas le produit. Contactez-nous directement à l'adresse indiquée.

- 1 2 x vis
- 2 2 x écrou croisé
- 3 4 x chevilles à visser
- 4 4 x élément d'assemblage
- 5 8 x cheville en bois
- 6 8 x vis à bois
- 7 1 x clé Allen
- 8 1 x paroi arrière
- 9 1 x partie latérale gauche
- 10 1 x paroi arrière
- 11 1 x partie latérale droite
- 12 1 x sommier



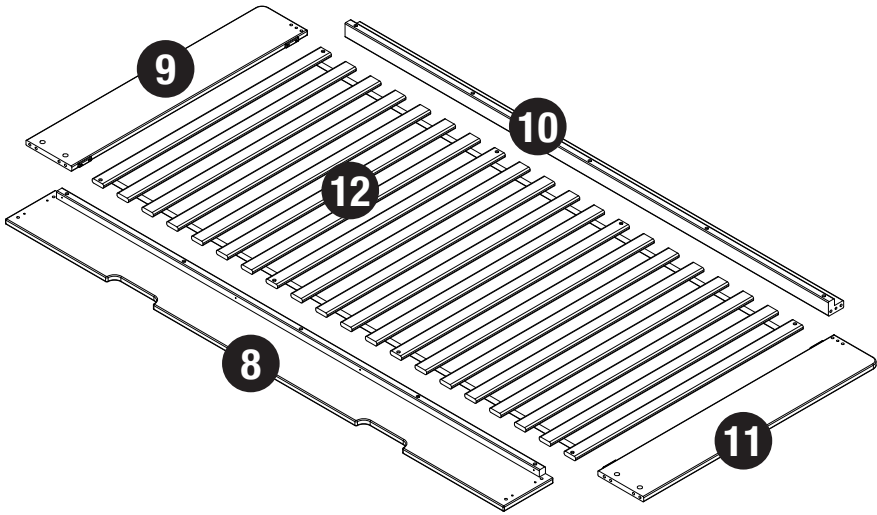
Controllo della fornitura

1. Estrarre le singole parti dall'imballaggio.
2. Controllare che la fornitura sia completa.
3. Controllare se il prodotto, le singole parti o gli accessori sono danneggiati. In tale eventualità, non utilizzare il prodotto. Contattarci direttamente all'indirizzo indicato.

- 1 2 x viti
- 2 2 x dadi a croce
- 3 4 x tassello a vite
- 4 4 x elemento di collegamento
- 5 8 x tasselli di legno
- 6 8 x viti per legno
- 7 1 x chiave a brugola
- 8 1 x parete posteriore
- 9 1 x parte laterale sinistra
- 10 1 x parete posteriore
- 11 1 x parte laterale destra
- 12 1 x telaio a doghe

Bettkasten montieren
Assembling the bed box

Monter le coffre de lit
Montaggio del cassettone letto



1



2



3



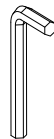
4



5



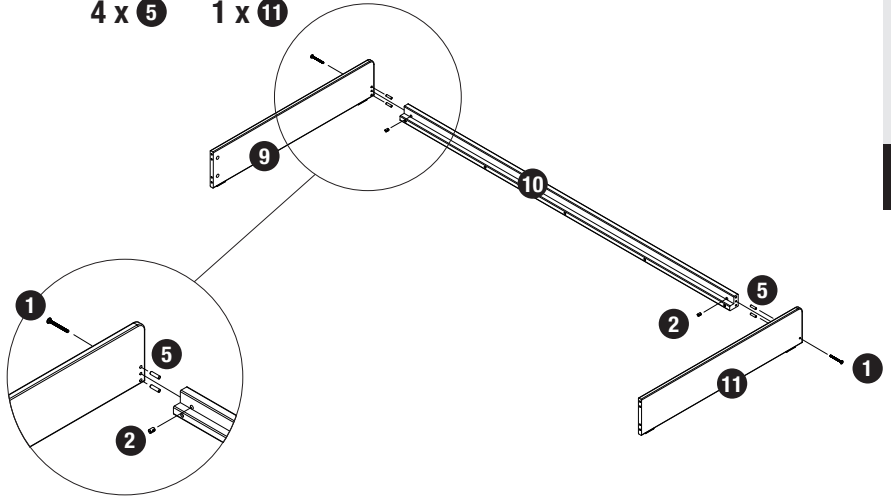
6



7

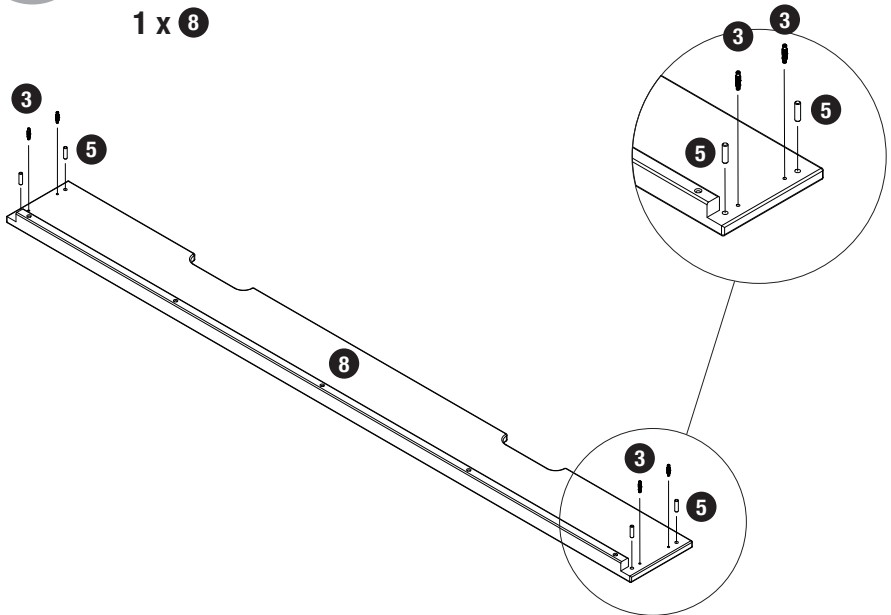
01

- 2 x 1
- 2 x 2
- 4 x 5
- 1 x 9
- 1 x 10
- 1 x 11



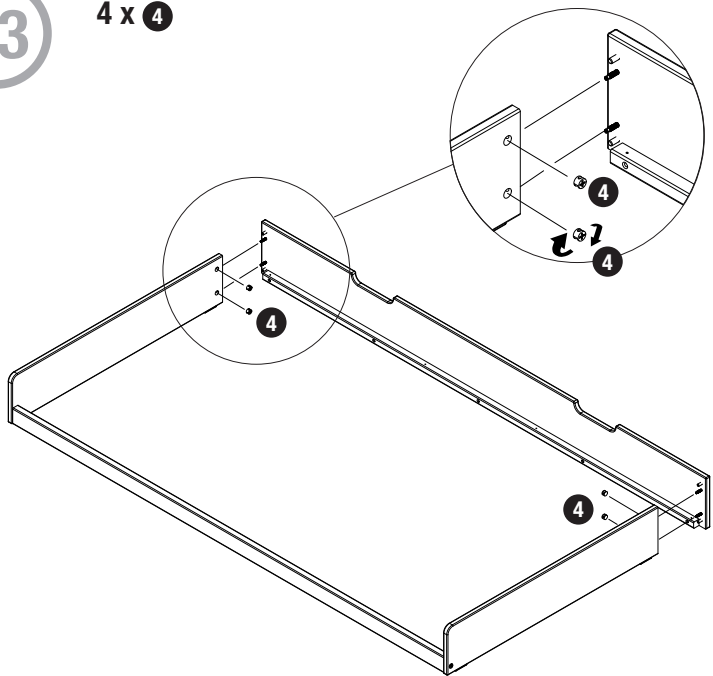
02

- 4 x 3
- 4 x 5
- 1 x 8



03

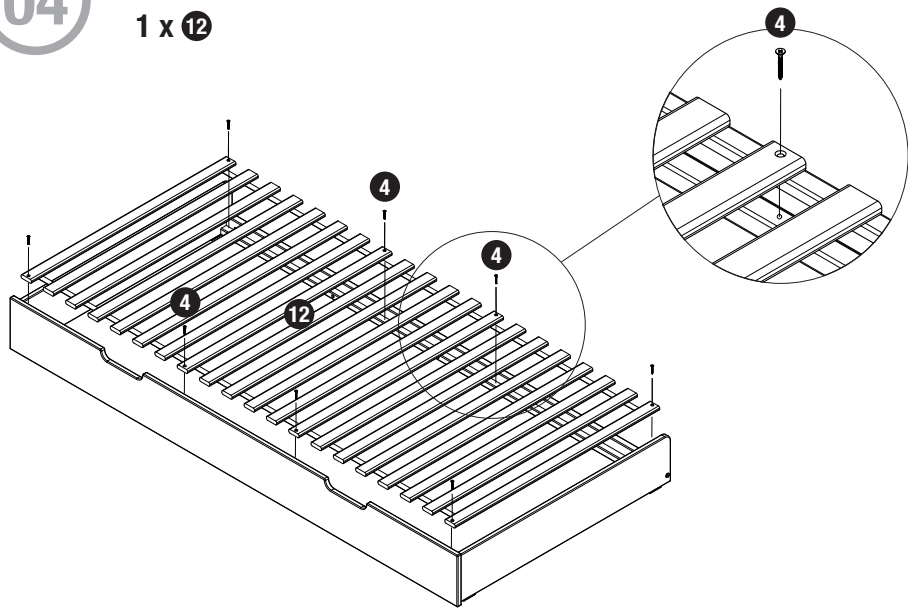
4 x 4



04

8 x 6

1 x 12





Ehrenkind

Du brauchst Unterstützung?

Besuche unser Serviceportal, scanne einfach den Code mit deinem Smartphone.

Need support?

Visit our service portal, simply scan the code with your smartphone.



Ehrenkind

formbench GmbH
Ginsterweg 3
74523 Schwäbisch Hall