

# Schublade Babybett

Baby bed drawer | Tiroir de lit bébé | Casetto del letto del neonati

## Montageanleitung

assembly instructions | instructions de montage |  
istruzioni di montaggio

*Ehrenkind*



## Lieferumfang prüfen

1. Nimm die Einzelteile aus der Verpackung.
2. Prüfe, ob die Lieferung vollständig ist.
3. Prüfe, ob das Produkt, die Einzelteile oder das Zubehör Schäden aufweisen. Ist dies der Fall, benutze das Produkt nicht. Wende dich direkt an uns über das Serviceportal.

- 1 1× Rückwand
- 2 2× Seitenteil
- 3 3× Bodenplatte
- 4 2× Kunststoffleiste
- 5 3× Querstrebe
- 6 1× Front
- 7 4× Rolle
- 8 10× Einschraubdübel
- 9 14× Holzdübel
- 10 10× Verbindungselement
- 11 8× Holzschraube

Bitte beachte die Hinweise  
in der Montageanleitung!



---

## Checking scope of delivery

1. Take the individual components out of the packaging.
2. Check whether the delivery is complete.
3. Check whether the product, the individual components or accessories are damaged. If this is the case, do not use the product. Contact us directly via our service portal.

- 1 1× rear wall
- 2 2× side piece
- 3 3× base plate
- 4 2× plastic strip
- 5 3× cross strut
- 6 1× front wall
- 7 4× castor
- 8 10× screw in dowel
- 9 14× wooden dowel
- 10 10× connecting piece
- 11 8× wood screw

Please note the information  
in the assembly instructions!

## Vérification du contenu de la livraison

1. Sortez les différentes pièces de l'emballage.
2. Vérifiez si la livraison est complète.
3. Vérifiez si le produit, les pièces détachées ou les accessoires présentent des dommages. Si tel est le cas, n'utilisez pas le produit. Contactez-nous directement via notre portail de services.

- 1 1×paroi arrière
- 2 2×panneau latéral
- 3 3×plaque de base
- 4 2×moulure en plastique
- 5 3×traverse
- 6 1×partie frontale
- 7 4×rôle
- 8 10×chevilles à visser
- 9 14×cheville en bois
- 10 10×élément d'assemblage
- 11 8×vis à bois



Veuillez tenir compte des indications dans les instructions de montage !

---

## Controllo della fornitura

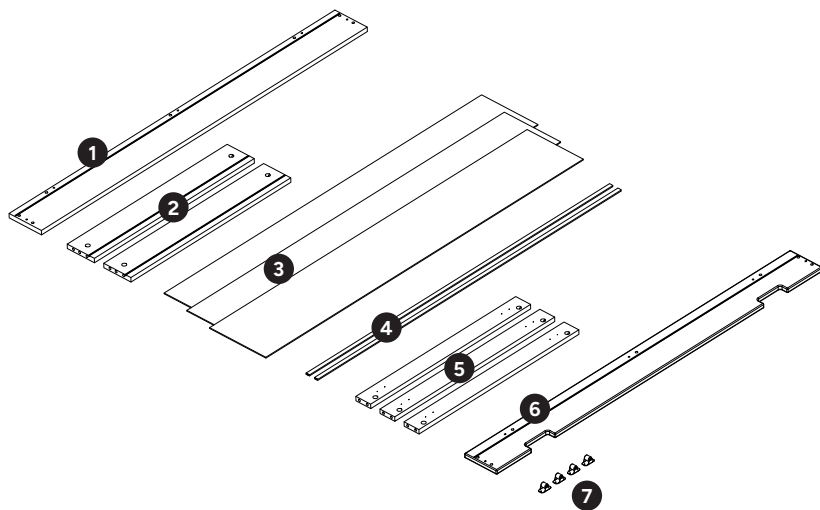
1. Estrarre le singole parti dall'imballaggio.
2. Controllare che la fornitura sia completa.
3. Controllare se il prodotto, le singole parti o gli accessori sono danneggiati. In tale eventualità, non utilizzare il prodotto. Contattaci direttamente tramite il nostro portale di servizi.

- 1 1×parete posteriore
- 2 2×parte laterale
- 3 3×pannello di fondo
- 4 2×striscia di plastica
- 5 3×staffa trasversale
- 6 1×parte anteriore
- 7 4×ruolo
- 8 10×tassello a vite
- 9 14×tasselli di legno
- 10 10×elemento di collegamento
- 11 8×viti per legno

Si prega di osservare nelle indicazioni istruzioni di montaggio!

**Babybett Schublade montieren**  
**Assembling the baby bed drawer**

**Monter le tiroir de lit bébé**  
**Montaggio del cassetto del letto del neonati**



10 x

8



14 x

9



10 x

10



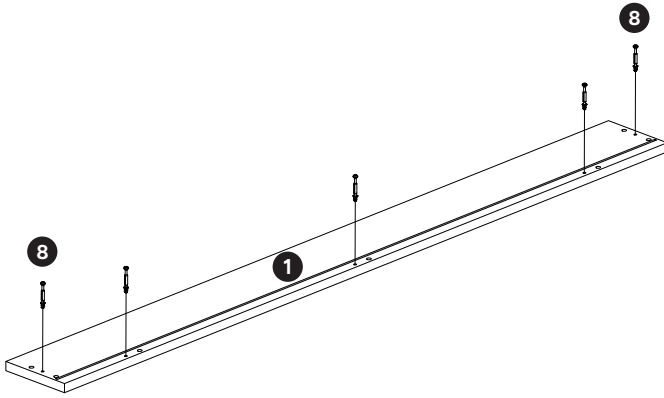
8 x

11

01

1 × 1

5 × 8

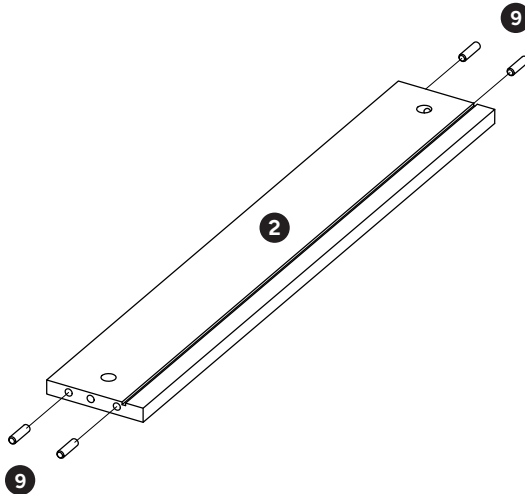


02

2 × 2

8 × 9

2 ×

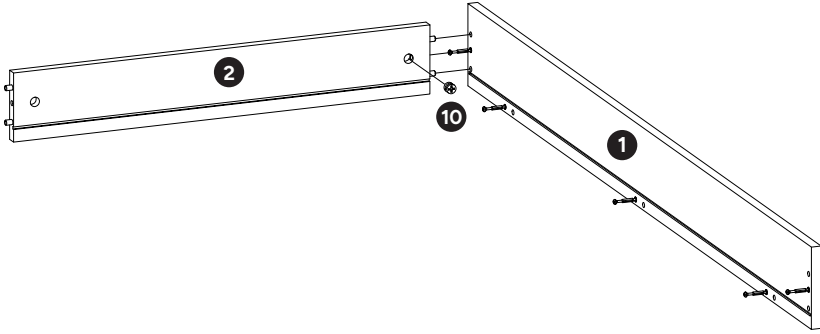


03

1×1

1×2

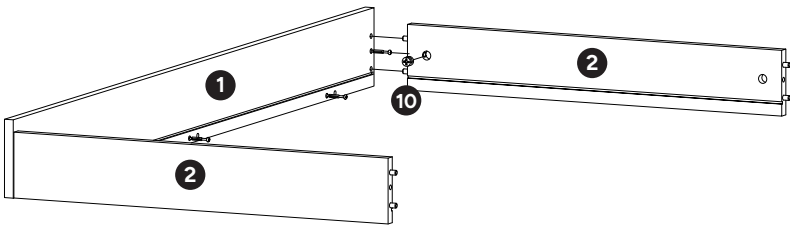
1×10



04

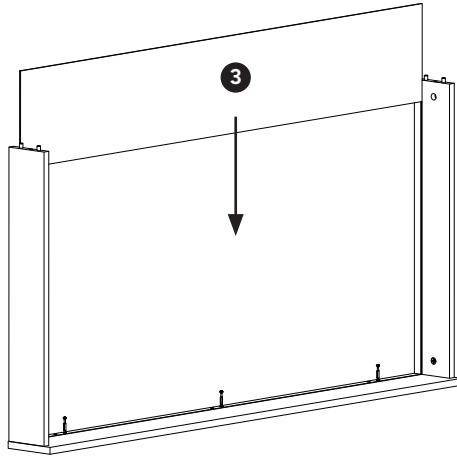
1×2

1×10



05

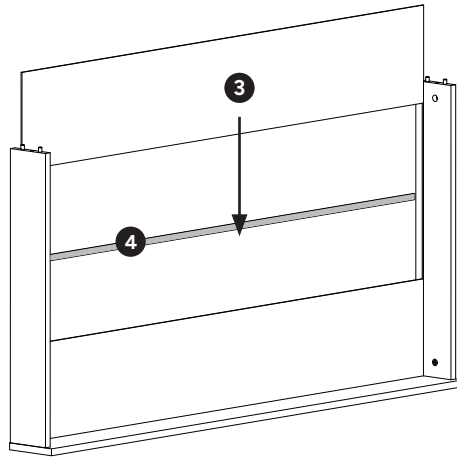
1 × 3



06

1 × 3

1 × 4

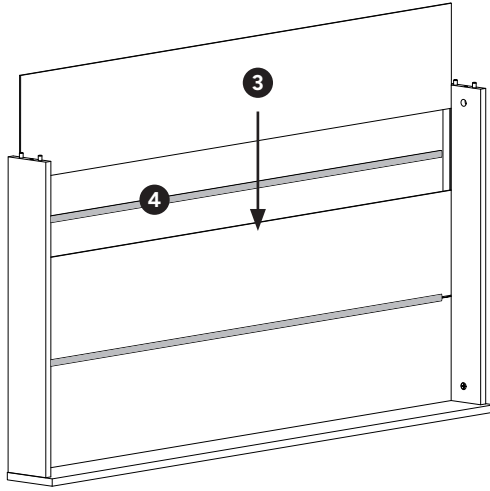




07

1 × 3

1 × 4

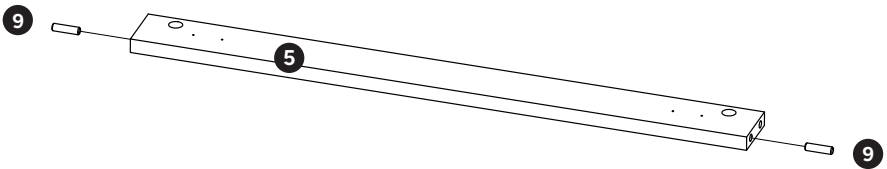


08

3 × 5

6 × 9

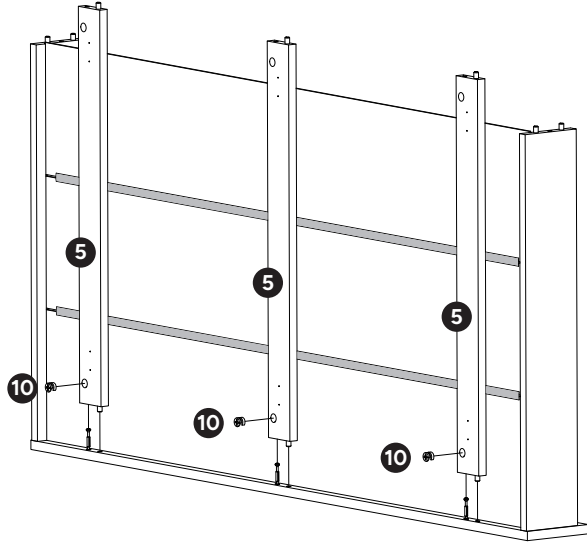
3 ×



09

3 × 5

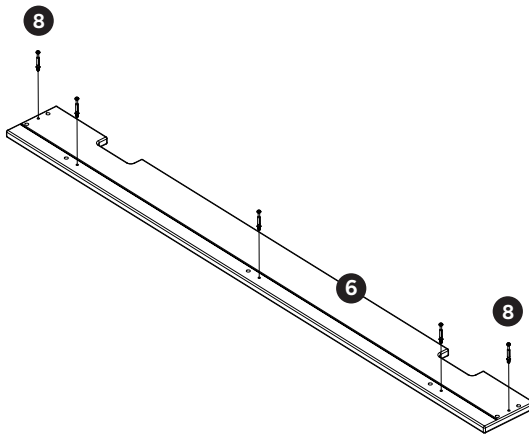
3 × 10



10

1 × 6

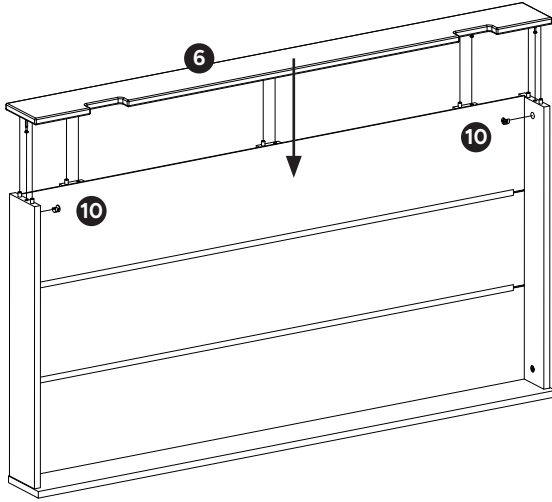
5 × 8



11

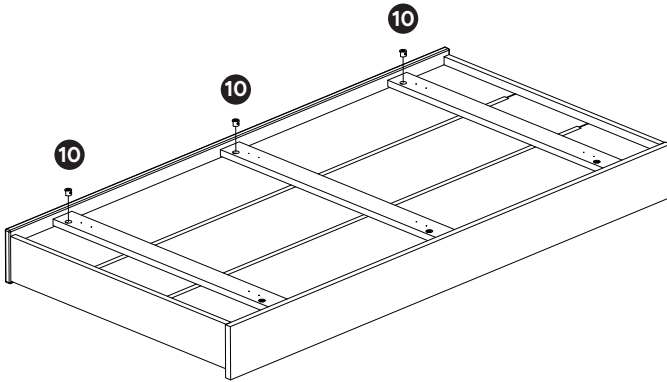
1 × 6

2 × 10



12

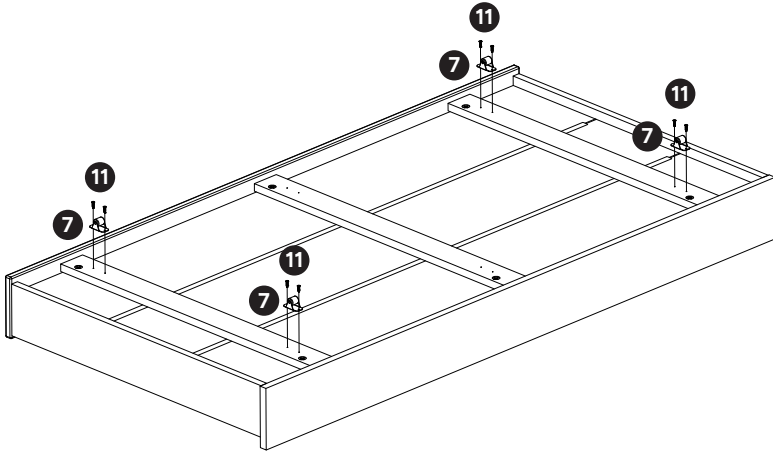
3 × 10



13

4 × 7

8 × 11



# Ehrenkind

## **Du brauchst Unterstützung?**

Besuche unser Serviceportal, scanne einfach den Code mit deinem Smartphone.

---

## **Need support?**

Visit our service portal, simply scan the code with your smartphone.



## **Ehrenkind**

formbench GmbH  
Ginsterweg 3  
74523 Schwäbisch Hall