

Ehrenkind® Hocker & Bank

Stool & Bench | Tabouret et banquette | Sgabello e panca

HB01 / HB05 / HB03 / HB06 / HB07 / HB08

Montageanleitung

assembly instructions | instructions de montage | istruzioni di montaggio



Ehrenkind

Lieferumfang prüfen

1. Nimm die Einzelteile aus der Verpackung.
2. Prüfe, ob die Lieferung vollständig ist (siehe Abb. A).
3. Prüfe, ob das Produkt, die Einzelteile oder das Zubehör Schäden aufweisen. Ist dies der Fall, benutze das Produkt nicht. Wende dich direkt an uns über die angegebene Adresse.

Tipps für die Montage

1. Montiere das Produkt auf einem weichen Untergrund, um Kratzer und Beschädigungen zu vermeiden
2. Lege den Hocker/die Bank während der Montage auf die Rückseite **3**
3. Montiere die beiden Seiten **1** und **2** nacheinander.
4. Die Schrauben sollten fest sitzen, aber nicht überdreht werden.
5. Verwende den mitgelieferten Inbusschlüssel. Akkuschauber und ähnliche Geräte üben zu viel Kraft aus und können das Produkt beschädigen.

Checking scope of delivery

1. Take the individual components out of the packaging.
2. Check whether the delivery is complete (see Fig. A).
3. Check whether the product, the individual components or accessories are damaged. If this is the case, do not use the product. Contact us directly at the address provided.

Tips for assembly

1. Assemble the product on a soft surface to prevent scratches and damage.
2. Place the stool/bench on its back while it is being assembled **3**
3. Assemble the two sides **1** and **2** one after the other.
4. Tighten all screws, but never overtighten them.
5. Use the Allen key included. Cordless screwdrivers and similar devices exert too much force and may damage the product.



HB01/HB05

HB03/HB06



HB07

HB08

Vérification du contenu de la livraison

1. Sortez les différentes pièces de l'emballage.
2. Vérifiez si la livraison est complète (voir fig. A).
3. Vérifiez si la tour d'apprentissage Ehrenkind, les pièces détachées ou les accessoires présentent des dommages. Si tel est le cas, n'utilisez pas a tour d'apprentissage Ehrenkind. Contactez-nous directement à l'adresse indiquée.

Astuces pour l'assemblage

1. Montez le produit sur une surface souple afin d'éviter de le rayer et de l'endommager
2. Posez le tabouret/la banquette sur sa face arrière lors de l'assemblage **3**
3. Assemblez les deux côtés, **1** l'un **2** après l'autre.
4. Les vis doivent être serrées, mais pas trop.
5. Utilisez la clé Allen fournie. Les visseuses sans fil et les appareils similaires exercent une force trop importante et peuvent endommager le produit.



Controllo della fornitura

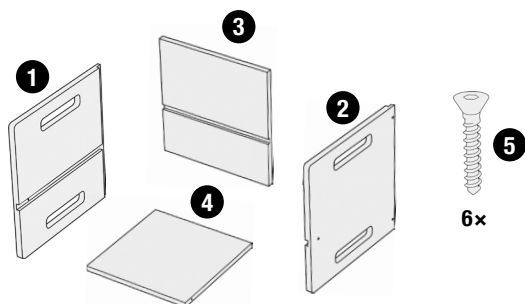
1. Estrarre le singole parti dalla confezione.
2. Controllare che la fornitura sia completa (vedi Fig. A).
3. Controllare se il prodotto, le singole parti o gli accessori sono danneggiati. Qualora lo fossero, non utilizzare il prodotto. Contattarci direttamente all'indirizzo indicato.

Consigli per il montaggio

1. Montare il prodotto su una superficie morbida per evitare eventuali graffi e danni
2. Durante il montaggio, appoggiare lo sgabello/la panca sul lato posteriore **3**
3. Montare entrambi i lati **1** e **2** uno dopo l'altro.
4. Le viti devono essere salde, ma non eccessivamente serrate.
5. Utilizzare la chiave a brugola inclusa nella fornitura. Avvitatori e dispositivi simili esercitano troppa forza e possono danneggiare il prodotto.

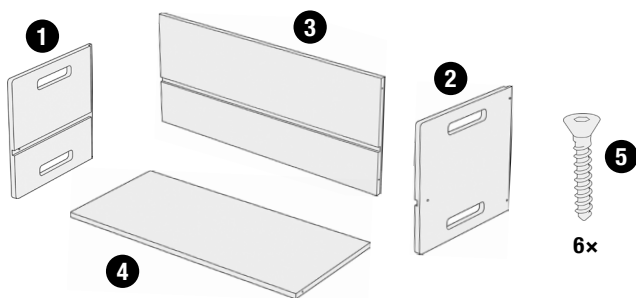
HB01/HB05

Hocker/Stool/Tabouret/Sgabello



HB03/HB06

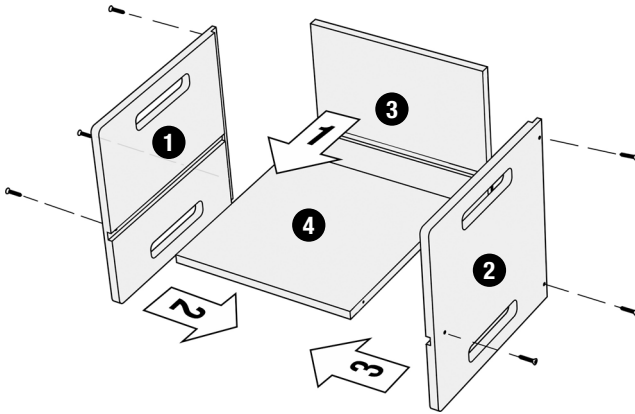
Bank/Bench/Banquette/Panca



**Montage Hocker/Assembly stool
Assemblage Tabouret/Montaggio Panca**

HB01/HB05

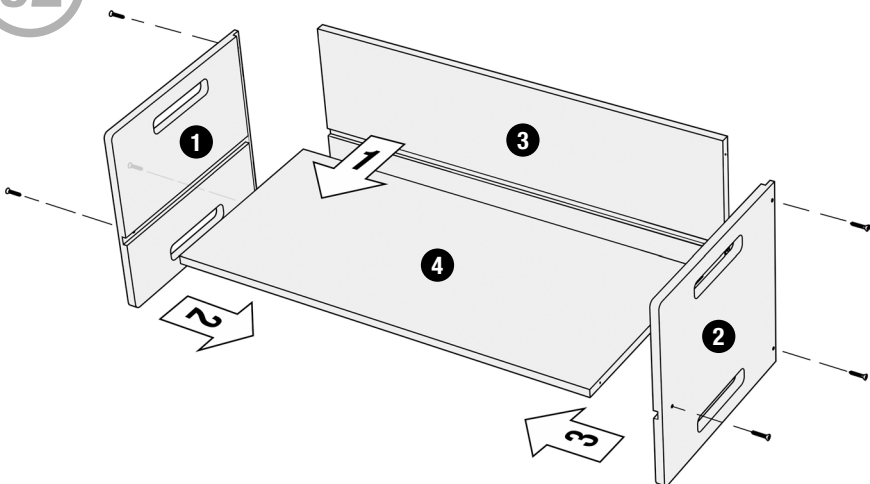
01



**Montage Bank/Assembly bench
Assemblage Banquette/Montaggio Sgabello**

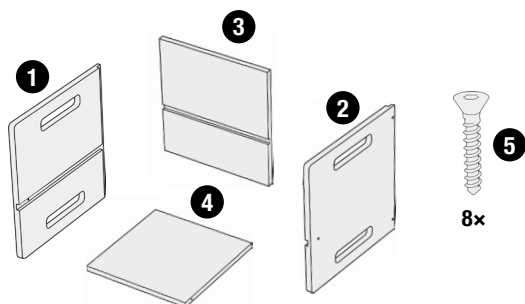
HB03/HB06

02



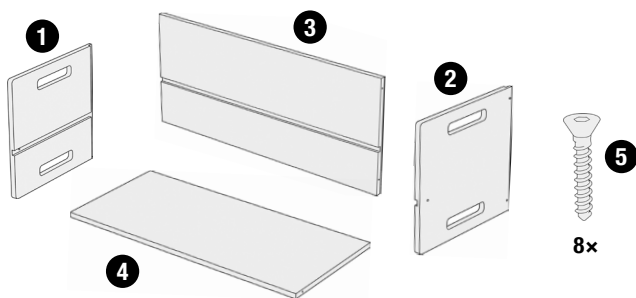
HB07

Hocker/Stool/Tabouret/Sgabello



HB08

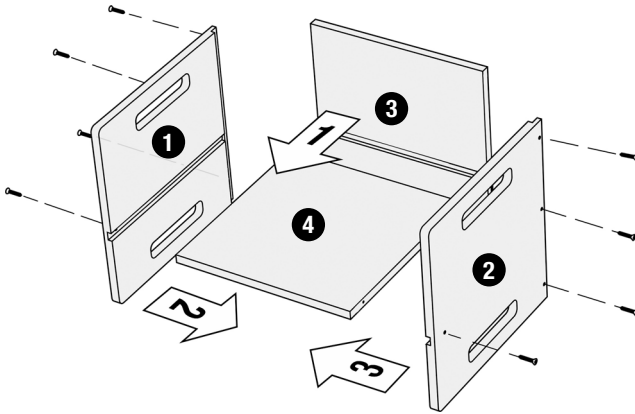
Bank/Bench/Banquette/Panca



Montage Hocker/Assembly stool
Assemblage Tabouret/Montaggio Panca

HB07

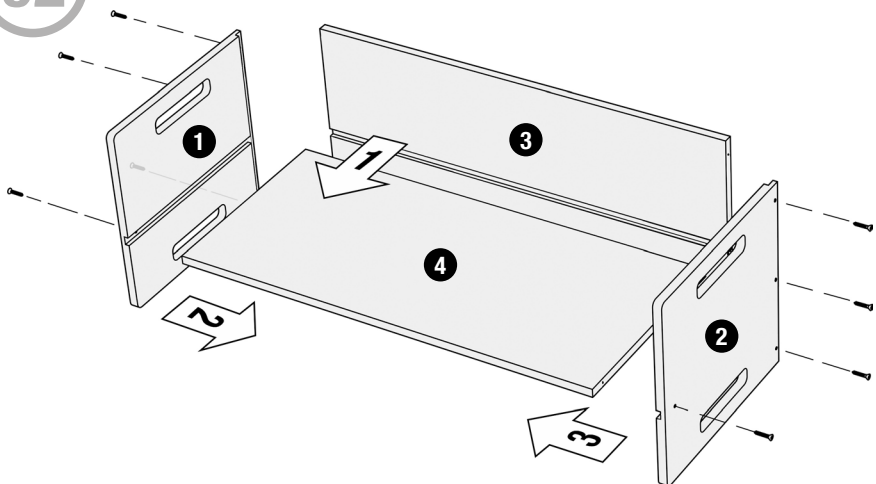
01



Montage Bank/Assembly bench
Assemblage Banquette/Montaggio Sgabello

HB08

02





Ehrenkind

Du brauchst Unterstützung?

Besuche unser Serviceportal, scanne einfach den Code mit deinem Smartphone.

Need support?

Visit our service portal, simply scan the code with your smartphone.



Ehrenkind

formbench GmbH
Ginsterweg 3
74523 Schwäbisch Hall