

Ehrenkind® Rollrost

Rolling grate | Grille roulante | Griglia avvolgibile

Gebrauchsanweisung

Instruction manual | Manuel d'instruction | Istruzioni per l'uso

Ehrenkind

Inhaltsverzeichnis

DE

Allgemeines	4
Gebrauchsanweisung lesen und aufbewahren	4
Zeichenerklärung	4
Sicherheit	5
Bestimmungsgemäßer Gebrauch	5
Sicherheitshinweise	5
Montagehinweis	6
Reinigung	7
Wartung	8
Aufbewahrung	8
Technische Daten	9
Entsorgung	9
Verpackung entsorgen	9
Ehrenkind Rollrost Buche entsorgen	9
Montage	10
Lieferumfang prüfen	10
Lattenrost montieren	10

Gebrauchsanweisung lesen und aufbewahren



Diese Gebrauchsanweisung gehört zum Ehrenkind Rollrost. Sie enthält wichtige Informationen zur Inbetriebnahme und Handhabung. Lies die Gebrauchsanweisung, insbesondere die Sicherheitshinweise, sorgfältig durch, bevor du den Ehrenkind Rollrost einsetzt. Die Nichtbeachtung dieser Gebrauchsanweisung kann zu schweren Verletzungen oder zu Schäden am Rollrost führen. Die Gebrauchsanweisung basiert auf den in der Europäischen Union und im Vereinigten Königreich gültigen Normen und Regeln. Beachte im Ausland auch landesspezifische Richtlinien und Gesetze. Bewahre die Gebrauchsanweisung für die weitere Nutzung auf. Solltest du den Rollrost an Dritte weitergeben, dann gib unbedingt auch diese Gebrauchsanweisung mit.

Zeichenerklärung

Die folgenden Symbole und Signalworte werden in dieser Gebrauchsanweisung, auf dem Rollrost oder auf der Verpackung verwendet.

WARNUNG!

Dieses Signalsymbol/-wort bezeichnet eine Gefährdung mit einem mittleren Risikograd, die, wenn sie nicht vermieden wird, den Tod oder eine schwere Verletzung zur Folge haben kann.

HINWEIS

Dieses Signalwort warnt vor möglichen Sachschäden.



Dieses Symbol gibt dir nützliche Zusatzinformationen zum Zusammenbau oder zum Betrieb.

Bestimmungsgemäßer Gebrauch

Der Rollrost ist ausschließlich zur Nutzung in Betten und Bettkästen im Innenbereich bestimmt. Verwende den Rollrost nur wie in dieser Gebrauchsanweisung beschrieben. Jede andere Verwendung gilt als nicht bestimmungsgemäß und kann zu Sachschäden oder sogar zu Personenschäden führen. Der Hersteller oder Händler übernimmt keine Haftung für Schäden, die durch nicht bestimmungsgemäßen oder falschen Gebrauch entstanden sind.

Sicherheitshinweise

 **WARNUNG!**

Verletzungsgefahr!

Unsachgemäßer Umgang mit dem Rollrost kann zu ernststen Verletzungen führen.

- Achte darauf, dass der Rollrost nur bestimmungsgemäß eingesetzt und nicht zweckentfremdet wird.
- Der Rollrost darf nicht nass werden. Reinige ihn nach den untenstehenden Reinigungshinweisen.
- Kontrolliere das Rollrost regelmäßig auf Verschleißerscheinungen oder Beschädigungen.
- Nutze den Rollrost nicht mehr, wenn einzelne Teile fehlen oder beschädigt sind.

HINWEIS**Beschädigungsgefahr!**

Unsachgemäßer Umgang mit dem Rollrost kann zu Beschädigungen führen.

- Verwende den Rollrost nur in Kombination mit Betten, die robuste Auflageleisten mit einer Breite von mindestens 20 mm haben und einen inneren Abstand von 855 mm.
- Verwende den Rollrost nicht mehr, wenn die Holzbauteile Risse oder Sprünge aufweisen oder sich verformt haben. Ersetze beschädigte Bauteile nur durch passende Original-Ersatzteile.

Montagehinweise

⚠️ WARNUNG!**Verletzungsgefahr!**

- Beachte, dass das Rollrost erst nach der vollständigen Montage genutzt werden kann.
- Nutze die mitgelieferten Schrauben, um den Lattenrost sicher mit deinem Bett zu verbinden.
- Beachte, dass das Montagezubehör-Set teilweise aus Kleinteilen besteht, die von Kindern verschluckt werden können. Dies kann zum Ersticken führen. Kinder dürfen niemals mit den Einzelteilen spielen.
- Der Rollrost muss von Erwachsenen montiert werden. Eine fehlerhafte Montage kann gefährlich sein.
- Quetschgefahr: Achte bei der Montage auf deine Finger.
- Lasse Kinder nicht mit der Verpackungsfolie spielen. Kinder können sich beim Spielen darin verfangen und ersticken.

HINWEIS**Beschädigungsgefahr!**

- Unsachgemäßer Umgang mit dem Rollrost kann zu Beschädigungen des Produkts führen. Handle exakt nach der Gebrauchsanweisung.
- Nutze unbedingt das vorgesehene und mitgelieferte Befestigungsmaterial. Ansonsten könntest du Einzelteile beschädigen.

Reinigung

Reinige vor der erstmaligen Benutzung alle Teile des Ehrenkind Rollrosts.

HINWEIS**Beschädigungsgefahr!**

Unsachgemäßer Umgang mit dem Rollrost kann zu Beschädigungen führen.

- Verwende keine aggressiven Reinigungsmittel, Bürsten mit Metall- oder Nylonborsten sowie scharfe oder metallische Reinigungsgegenstände wie Messer, harte Spachtel und dergleichen. Diese können die Oberflächen beschädigen.
- Achte darauf, dass kein Wasser in die Bohrungen gelangt.
- Wische den Rollrost mit einem trockenen Tuch ab.

▲ WARNUNG!**Verletzungsgefahr!**

Unsachgemäßer Umgang mit dem Rollrost kann zu ernststen Verletzungen führen.

- Prüfe regelmäßig, ob alle Bauteile intakt sind.
- Untersuche das Produkt vor der Benutzung auf scharfe Kanten. Achte darauf, dass alles richtig montiert ist.
- Prüfe regelmäßig, ob alle Schrauben korrekt angezogen sind

Aufbewahrung

- Schütze den Rollrost vor Minusgraden. Lass ihn im Winter nicht in der Kälte stehen.
- Alle Teile müssen vor dem Aufbewahren vollkommen trocken sein. Bewahre den Rollrost stets an einem trockenen Ort auf.
- Schütze den Rollrost vor direkter Sonneneinstrahlung.
- Lagere den Rollrost für Kinder unzugänglich, sicher verschlossen und bei einer Lagertemperatur zwischen +5° C und +20° C (Zimmertemperatur).

Technische Daten

Artikel	Ehrenkind® Rollrost
Version	RRT1.0
Modell	Buche Natur
Gewicht	ca. 12,3 kg
Abmessungen montiert (in cm)	200×90×2
EAN	8720929010523

Entsorgung



Verpackung entsorgen

Entsorge die Verpackung sortenrein. Gib Pappe und Karton zum Altpapier, Folien in die Wertstoff-Sammlung.

Ehrenkind Rollrost entsorgen

Entsorge den Rollrost gemäß den in deinem Land geltenden Vorschriften zur Entsorgung.

Montage

Lieferumfang prüfen

- Nimm die Einzelteile aus der Verpackung.
- Prüfe, ob die Lieferung vollständig ist.
- Prüfe, ob das Produkt, die Einzelteile oder das Zubehör Schäden aufweisen. Ist dies der Fall, benutze das Produkt nicht. Wende dich direkt an uns über unser Serviceportal.



Lattenrost montieren

1. Lattenrost 1x
2. Schrauben 6x

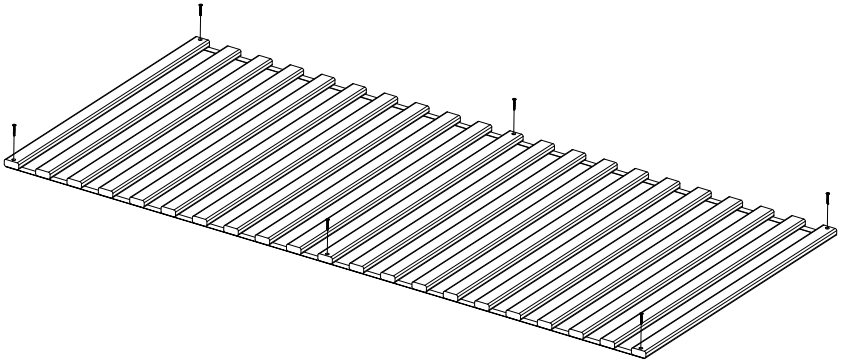


Table of contents

EN

General information	12
Reading and retaining the instruction manual	12
Explanation of symbols	12
Safety	13
Intended use	13
Safety instructions	13
Assembly instructions	14
Cleaning	15
Maintenance	15
Storage	16
Technical specifications	17
Disposal	17
Disposing of the packaging	17
Disposing of the Ehrenkind rolling grate	17
Assembly	18
Checking scope of delivery	18
Assembling the rolling grate	18

General information

EN

Reading and retaining the instruction manual



This instruction manual is part of the Ehrenkind rolling grate. It contains important information on initial set-up and handling. Read the instructions carefully, especially the safety instructions, before using the Ehrenkind rolling grate. Failure to follow these instructions may lead to serious injuries or to damage to the product. The instruction manual is based on the standards and rules applicable in the European Union and United Kingdom. When abroad, make sure that you also observe country-specific guidelines and laws. Retain the instruction manual for future reference. If you pass on the product to another user, make sure that you also include this instruction manual.

Explanation of symbols

The following symbols and signal words are used in this instruction manual, on the rolling grate or on the packaging.

WARNING!

This signal symbol/word indicates a hazard with a medium level of risk which, if not avoided, may result in death or serious injury.

NOTICE

This signal word warns of possible material damage.



This symbol gives you useful additional information on assembly or use.

Safety

Intended use

The rolling grate is intended exclusively for use in beds and bed drawers indoors. Use the rolling grate only as described in this instruction manual. Any other use is considered improper and may lead to material damage or even personal injuries. The manufacturer or retailer assumes no liability for damage caused by improper or incorrect use.

Safety instructions

WARNING!

Risk of injury!

Improper handling of the product may lead to serious injuries.

- Make sure that the rolling grate is only used as intended and is not misused.
- The rolling grate must not get wet. Clean it according to the cleaning instructions below.
- Check the rolling grate regularly for signs of wear or damage.
- Do not use the rolling grate if individual parts are missing or damaged.
- **Caution! For domestic use only.**

NOTICE

Risk of damage!

Improper handling of the product may result in damage.

- Only use the rolling grate in combination with beds that have robust support slats with a width of at least 20 mm and an inner spacing of 855 mm.
- Do not use the rolling grate if its wooden components are cracked, split or deformed. Replace damaged components only with suitable original spare parts.

Assembly instructions

WARNING!

Risk of injury!

Using a material with insufficient shock-absorbing ability can lead to serious injuries.

- Note that the rolling grate can only be used after it has been fully assembled.
- Use the screws provided to securely connect the slatted frame to your bed.
- Please note that the assembly accessories set consists of small components that can be swallowed by children. This could lead to suffocation. Children must never play with the individual components.
- The rolling grate must be set up by adults. Incorrect assembly can be dangerous.
- Crushing hazard: Watch your fingers when assembling.
- Do not let children play with the packaging film. Children can get caught in it while playing and suffocate.

NOTICE

Risk of damage!

- Improper handling of the rolling grate can cause damage to the product. Do not deviate from the instructions for use.
- Be sure to use the fastening material provided. Otherwise you could damage individual parts.

Cleaning

NOTICE

Risk of damage!

Improper handling of the product may damage it.

- Do not use aggressive cleaning agents, brushes with metal or nylon bristles, or sharp or metallic cleaning tools, such as knives, hard scrapers or similar. These can damage the surfaces.
- Make sure that no water gets into the holes.
- Wipe down the product using a dry cloth.

Maintenance

WARNING!

Risk of injury!

Improper handling of the product may lead to serious injuries.

- Regularly check whether all components are intact.
- Inspect the product for sharp edges before use. Make sure that everything has been assembled correctly.
- Check regularly that all screws are correctly tightened.

Storage

EN

- Protect the product from freezing temperatures. Do not leave it out in the cold during winter.
- All components must be completely dry before storage. Always store the product in a dry place.
- Keep the product away from direct sunlight.
- Store the product out of children's reach in a securely locked place and at a temperature between +5 °C and +20 °C (room temperature).

Technical specifications

Article	Ehrenkind® Rollrost
Version	RRT1.0
Model	Beech nature
Weight	approx. 12,3 kg
Dimensions when assembled (in cm)	200×90×2
EAN	8720929010523

Disposal



Disposing of packaging

Dispose of the packaging properly. Discard cardboard and boxes in the waste paper bin, and plastic films in the recycling bin.

Disposing of the Ehrenkind rolling grate

Dispose of the Ehrenkind rolling grate in accordance with the waste disposal regulations applicable in your country.

Assembly

Checking scope of delivery

- Take the individual components out of the packaging.
- Check whether the delivery is complete.
- Check whether the product, the individual components or accessories are damaged. If this is the case, do not use the product. Contact us directly via our service portal.



Assembling the rolling grate

1. slatted frame 1x
2. screws 6x

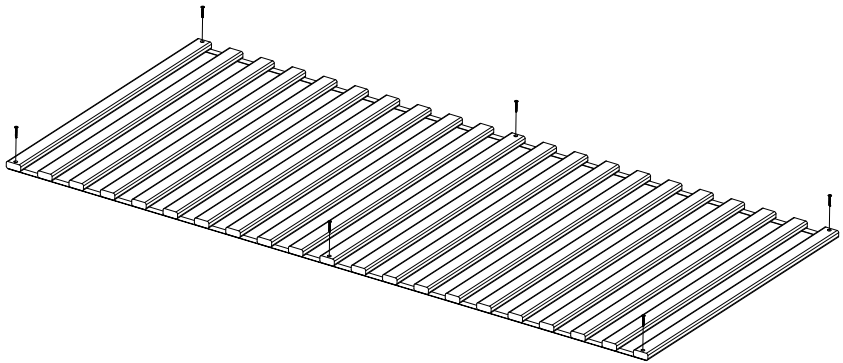


Table des matières

Généralités	20
Lire et conserver le mode d'emploi	20
Explication des symboles	20
Sécurité	21
Utilisation conforme	21
Consignes de sécurité	21
Instructions de montage	22
Nettoyage	23
Entretien	24
Stockage	24
Données techniques	25
Élimination	25
Éliminer l'emballage	25
Mise au rebut du grille roulante	25
Montage	26
Vérification du contenu de la livraison	26
Assemblage du grille roulante	26

Généralités

Lire et conserver le mode d'emploi

FR



Ce mode d'emploi fait partie du grille roulante Ehrenkind. Il contient des informations importantes sur sa mise en service et sa manipulation. Lisez attentivement le mode d'emploi, notamment les consignes de sécurité, avant d'utiliser la grille roulante Ehrenkind. Le non-respect de ces instructions peut entraîner des blessures graves ou endommager le produit.

Le mode d'emploi est basé sur les normes et règles applicables dans l'Union européenne et au Royaume-Uni. À l'étranger, respectez également les directives et les lois spécifiques à chaque pays. Conservez le mode d'emploi pour une utilisation ultérieure. Si vous transmettez la grille roulante à un tiers, n'oubliez pas d'inclure ces instructions d'utilisation.

Explication des symboles

Les symboles et mentions d'avertissement suivants figurent dans ce mode d'emploi, sur la grille roulante ou sur l'emballage.

ATTENTION !

Ce symbole/cette mention d'avertissement indique un danger avec un niveau de risque moyen qui, s'il n'est pas évité, peut entraîner la mort ou des blessures graves.

NOTER

Cette mention d'avertissement met en garde contre d'éventuels dommages matériels.



Ce symbole fournit des informations complémentaires utiles sur le montage ou le fonctionnement.

Sécurité

Utilisation conforme

La grille roulante est destinée à être utilisée dans des lits et des sommiers à l'intérieur. Utilisez la grille roulante uniquement comme décrit dans ce mode d'emploi. Toute autre utilisation est considérée comme inappropriée et peut entraîner des dommages matériels et même corporels. La responsabilité du fabricant ou du revendeur ne peut être engagée pour des dommages causés par une utilisation inappropriée ou incorrecte.

FR

Consignes de sécurité

ATTENTION !

Risque de blessures !

Un maniement inapproprié du produit peut entraîner de graves blessures.

- Veillez à ce que la grille roulante ne serve qu'à l'usage auquel il est destiné et ne soit pas utilisé à mauvais escient.
- La grille roulante ne doit pas être mouillée. Nettoyez-le en suivant les instructions de nettoyage ci-dessous.
- Vérifiez régulièrement que la grille roulante ne présente pas de signes d'usure ou de dommages.

NOTER

Risque de détériorations !

Une utilisation incorrecte du produit peut l'endommager.

- N'utilisez pas la grille roulante qu'en combinaison avec des lits qui ont des lattes de support robustes d'une largeur d'au moins 20 mm et une distance intérieure de 855 mm.
- N'utilisez pas la grille roulante si ses éléments en bois présentent des fissures, des fentes ou une déformation. Remplacez les pièces endommagées uniquement par des pièces de rechange appropriées et d'origine.

Instructions de montage

ATTENTION !

Risque de blessure !

- Notez que la grille roulante ne peut être utilisée qu'après avoir été entièrement montée.
- Utilisez les vis fournies pour fixer solidement le sommier à ton lit.
- Notez que le jeu d'accessoires de montage se compose en partie de petites pièces qui peuvent être avalées par les enfants. Cela peut conduire à la suffocation. Les enfants ne doivent jamais jouer avec les pièces.
- La grille roulante doit être installée par des adultes. Un montage incorrect peut être dangereux.
- Risque d'écrasement: Faites attention à vos doigts lors de l'assemblage.
- Ne laissez pas les enfants jouer avec le film d'emballage. Les enfants peuvent s'emmêler dedans en jouant et s'étouffer.

NOTER

Risque de détériorations !

- Une manipulation incorrecte de la grille roulante peut endommager le produit. Agissez exactement selon le manuel d'instruction.
- Utilisez impérativement le matériel de fixation prévu et fourni. Sinon, tu pourrais endommager certaines pièces.

Nettoyage

NOTER

Risque de détériorations !

Un traitement inapproprié du produit peut l'endommager.

- N'utilisez pas de produits de nettoyage agressifs, de brosses à poils métalliques ou en nylon, ou d'outils de nettoyage tranchants ou métalliques tels que des couteaux, des spatules dures et autres outils similaires. Ils peuvent endommager les surfaces.
- Veillez à ce que l'eau ne pénètre pas dans les trous.
- Essuyez le produit à l'aide d'un chiffon sec.

Entretien

ATTENTION !

FR

Risque de blessure !

Un maniement inapproprié du produit peut entraîner de graves blessures.

- Vérifiez régulièrement que toutes les pièces sont intactes.
- Vérifiez que le produit ne présente pas de bords tranchants avant de l'utiliser. Assurez-vous que tout est monté correctement.
- Vérifiez régulièrement que toutes les vis sont correctement serrées.

Stockage

- Protégez la grille roulante des températures négatives. En hiver, ne le laissez pas dehors dans le froid.
- Toutes les parties doivent être complètement sèches avant le stockage. Conservez toujours la grille roulante dans un endroit sec.
- Protégez la grille roulante de la lumière directe du soleil.
- Conservez la grille roulante hors de portée des enfants, bien fermé et à une température de stockage comprise entre +5° C et +20° C (température ambiante).

Données techniques

FR

Article	Ehrenkind® Rollrost
Version	RRT1.0
Modèle	hêtre naturel
Poids	env. 12,3 kg
Dimensions après montage (en cm)	200×90×2
EAN	8720929010523

Élimination



Éliminer l'emballage

Éliminez l'emballage en respectant le tri sélectif. Jetez le carton et le papier cartonné dans les déchets de vieux papiers carton, et les emballages plastiques dans le conteneur des déchets recyclables.

Mise au rebut du grille roulante Ehrenkind

Mettez au rebut du grille roulante Ehrenkind conformément à la réglementation en vigueur dans votre pays.

Montage

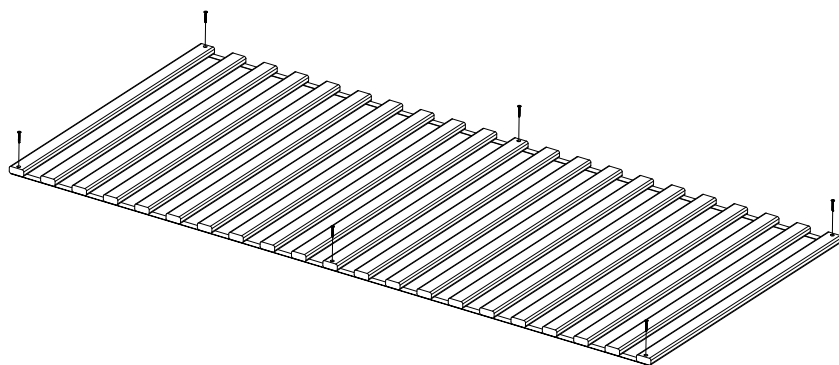
Vérification du contenu de la livraison

- Sortez les différentes pièces de l'emballage.
- Vérifiez si la livraison est complète.
- Vérifiez si le produit, les pièces détachées ou les accessoires présentent des dommages. Si tel est le cas, n'utilisez pas le produit. Contactez-nous directement via notre portail de services.



Assemblage du grille roulante

1. Sommier à lattes 1x
2. Vis 6x



Indice

Informazioni generali

28

Leggere e conservare le istruzioni per l'uso

28

Spiegazione dei simboli

28

Sicurezza

29

Uso previsto

29

Avvertenze di sicurezza

29

Istruzioni di montaggio

30

Pulizia

31

Manutenzione

31

Conservazione

31

Dati tecnici

33

Smaltimento

33

Smaltire la griglia avvolgibile

33

Smaltimento della griglia avvolgibile

33

Montaggio

34

Controllo della fornitura

34

Montaggio della griglia avvolgibile

34

Informazioni generali

Leggere e conservare le istruzioni per l'uso

IT



Le presenti istruzioni per l'uso sono parte integrante della griglia avvolgibile Ehrenkind. Contengono informazioni importanti sulla messa in funzione e sull'utilizzo. Prima di utilizzare la griglia avvolgibile Ehrenkind, leggere attentamente le istruzioni per l'uso, in particolare le avvertenze di sicurezza. La mancata osservanza di queste istruzioni per l'uso può causare lesioni gravi o danni al prodotto. Le istruzioni per l'uso si basano sulle norme e sui regolamenti applicabili nell'Unione Europea e nel Regno Unito. All'estero, osservare anche le linee guida e le leggi specifiche del Paese. Conservare le istruzioni per l'uso per consultazioni future. In caso di cessione del prodotto a terzi, assicurarsi di includere anche queste istruzioni per l'uso.

Spiegazione dei simboli

I seguenti simboli e parole di avvertimento sono utilizzati in queste istruzioni per l'uso, sulla griglia avvolgibile o sulla confezione.

AVVERTIMENTO!

Questo simbolo/parola di avvertimento indica un pericolo a rischio medio che, se non evitato, può provocare la morte o lesioni gravi.

NOTA

Questa parola di segnalazione indica possibili danni materiali.



Questo simbolo fornisce ulteriori informazioni utili sul montaggio o sul funzionamento.

Sicurezza

Uso previsto

La griglia avvolgibile è destinato esclusivamente all'uso come letto e in ambienti interni. Utilizzare la griglia avvolgibile solo come descritto nelle presenti istruzioni per l'uso. Qualsiasi altro utilizzo è da considerarsi non conforme allo scopo previsto e può causare danni al prodotto o addirittura lesioni personali. Il produttore o rivenditore non si assume alcuna responsabilità per eventuali danni causati da un uso improprio o errato.

Avvertenze di sicurezza



Rischio di lesioni!

L'uso improprio della griglia avvolgibile può causare lesioni gravi.

- Assicurarsi che la griglia avvolgibile sia usato solo in modo conforme allo scopo previsto e che non sia usato in modo improprio.
- La griglia avvolgibile non deve bagnarsi. Pulirlo secondo le istruzioni di pulizia riportate qui sotto.
- Controllare regolarmente la griglia avvolgibile non presenti segni di usura o danni.
- Non utilizzare la griglia avvolgibile se le singole parti mancano o sono danneggiate.

NOTA

Rischio di danni!

L'uso improprio del prodotto può provocare danni al prodotto stesso.

- Utilizzare la griglia avvolgibile solo in combinazione con letti dotati di doghe robuste con una larghezza di almeno 20 mm e una distanza interna di 855 mm.
- Non utilizzare più la griglia avvolgibile se i componenti in legno del prodotto sono incrinati, spaccati o deformati. Sostituire i componenti danneggiati solo con ricambi originali adatti.

Istruzioni di montaggio

AVVERTIMENTO!

Rischio di lesioni!

- Nota: la griglia avvolgibile può essere usato solo dopo essere stata montato completamente.
- Usa le viti in dotazione per collegare saldamente la rete a doghe al tuo letto.
- Nota: il set di accessori per il montaggio è composto da piccole parti che possono essere ingerite dai bambini, causandone il soffocamento. Non consentire a bambini di giocare con le piccole parti.
- La griglia avvolgibile deve essere montato da persone adulte. Un montaggio errato può causare pericoli.
- Pericolo di schiacciamento: prestare attenzione alle dita durante il montaggio.
- Non consentire ai bambini di giocare con la pellicola d'imbballaggio. Giocandovi, i bambini potrebbero restarvi intrappolati e soffocare.

NOTA

Rischio di danni!

- L'uso improprio della griglia avvolgibile può provocare danni al prodotto stesso. Seguire attentamente le istruzioni per l'uso.
- Assicurarsi di utilizzare il materiale di fissaggio fornito e fornito. Altrimenti si potrebbero danneggiare singole parti.

IT

Pulizia

Prima di usare la griglia avvolgibile per la prima volta, pulire tutte le parti.

NOTA

Rischio di danni!

L'uso improprio del prodotto può provocare danni al prodotto stesso.

- Non usare detergenti aggressivi, spazzole con setole di metallo o nylon, o oggetti di pulizia affilati o metallici come coltelli, spatole dure e simili. Questi oggetti possono danneggiare le superfici.
- Assicurarsi che l'acqua non entri nei fori.
- Pulire il prodotto con un panno asciutto.

Manutenzione

AVVERTIMENTO!

Rischio di lesioni!

L'uso improprio del prodotto può causare lesioni gravi.

- Controllare regolarmente che tutti i componenti siano intatti.
- Prima dell'uso, controllare che il prodotto non presenti bordi taglienti. Assicurarsi che tutto sia montato correttamente.
- Controllare regolarmente che tutte le viti siano serrate correttamente.

Conservazione

- Proteggere la griglia avvolgibile da temperature sotto lo zero. Non lasciarlo fuori al freddo durante l'inverno.
- Tutte le parti devono essere completamente asciutte prima che il prodotto venga riposto. Conservare sempre la griglia avvolgibile in un luogo asciutto.
- Proteggere la griglia avvolgibile dalla luce diretta del sole.
- Conservare la griglia avvolgibile fuori dalla portata dei bambini, ben chiuso e a una temperatura di conservazione compresa tra +5 °C e +20 °C (temperatura ambiente).

Dati tecnici

Articolo	Ehrenkind® Rollrost
Versione	RRT1.0
Modello	Natura del faggio
Peso	env. 12,3 kg
Dimensioni da montato (in cm)	200×90×2
EAN	8720929010523

IT

Smaltimento



Smaltimento dell'imballaggio

Smaltire l'imballaggio differenziandolo. Smaltire il cartone nella raccolta della carta straccia e le pellicole nella raccolta dei materiali riciclabili.

Smaltimento della griglia avvolgibile Ehrenkind

Smaltire la griglia avvolgibile in conformità alle normative sullo smaltimento vigenti nel proprio Paese.

Montaggio

Controllo della fornitura

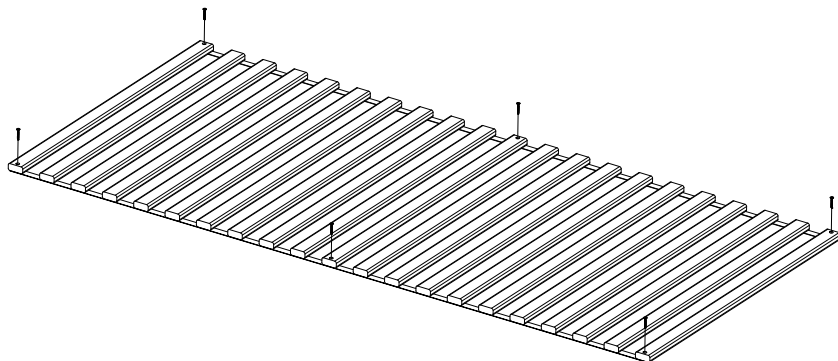
- Estrarre le singole parti dall'imballaggio.
- Controllare che la fornitura sia completa.
- Controllare se il prodotto, le singole parti o gli accessori sono danneggiati. In tale eventualità, non utilizzare il prodotto. Contattaci direttamente tramite il nostro portale di servizi.



Montaggio della griglia avvolgibile

1. Telaio a doghe 1x

2. Viti 6x



Ehrenkind

Du brauchst Unterstützung?

Besuche unser Serviceportal, scanne einfach den Code mit deinem Smartphone.

Need support?

Visit our service portal, simply scan the code with your smartphone.



Ehrenkind

formbench GmbH
Ginsterweg 3
74523 Schwäbisch Hall