

# Seitenablage Plano Kiefer

Side shelf Plano | Tablette latérale Plano | Scaffale laterale Plano

## **Gebrauchsanweisung**

instruction manual | manuel d'instruction |  
istruzioni per l'uso

**Ehrenkind**



# Inhaltsverzeichnis

DE

<b>Allgemeines</b>	<b>4</b>
Gebrauchsanweisung lesen und aufbewahren	4
Zeichenerklärung	4
<b>Sicherheit</b>	<b>6</b>
Bestimmungsgemäßer Gebrauch	6
Sicherheitshinweise	6
Montagehinweise	7
<b>Reinigung</b>	<b>9</b>
<b>Wartung</b>	<b>9</b>
<b>Aufbewahrung</b>	<b>10</b>
<b>Technische Daten</b>	<b>10</b>
<b>Konformitätserklärung</b>	<b>11</b>
<b>Entsorgung</b>	<b>11</b>
Verpackung entsorgen	11
Ehrenkind Seitenablage Plano entsorgen	11

## Gebrauchsanweisung lesen und aufbewahren



Diese Gebrauchsanweisung gehört zum Ehrenkind Seitenablage Plano. Sie enthält wichtige Informationen zur Inbetriebnahme und Handhabung. Lies die Gebrauchsanweisung, insbesondere die Sicherheitshinweise, sorgfältig durch, bevor du die Seitenablage Plano einsetzt. Die Nichtbeachtung dieser Gebrauchsanweisung kann zu schweren Verletzungen oder zu Schäden an der Seitenablage führen. Die Gebrauchsanweisung basiert auf den in der Europäischen Union und im Vereinigten Königreich gültigen Normen und Regeln. Beachte im Ausland auch landesspezifische Richtlinien und Gesetze. Bewahre die Gebrauchsanweisung für die weitere Nutzung auf. Solltest du die Seitenablage Plano an Dritte weitergeben, dann gib unbedingt auch diese Gebrauchsanweisung mit.

## Zeichenerklärung

Die folgenden Symbole und Signalworte werden in dieser Gebrauchsanweisung, auf dem Produkt oder auf der Verpackung verwendet.

**⚠️ WARNUNG!**

Dieses Signalsymbol/-wort bezeichnet eine Gefährdung mit einem mittleren Risikograd, die, wenn sie nicht vermieden wird, den Tod oder eine schwere Verletzung zur Folge haben kann.

**HINWEIS**

Dieses Signalwort warnt vor möglichen Sachschäden.



Dieses Symbol gibt dir nützliche Zusatzinformationen zum Zusammenbau oder zum Betrieb.

## Bestimmungsgemäßer Gebrauch

Die Seitenablage Plano ist ausschließlich zur Nutzung im Innenbereich bestimmt. Es ist ausschließlich für den Hausgebrauch bestimmt und nicht für den gewerblichen Bereich geeignet. Verwende die Seitenablage Plano nur wie in dieser Gebrauchsanweisung beschrieben. Jede andere Verwendung gilt als nicht bestimmungsgemäß und kann zu Sachschäden oder sogar zu Personenschäden führen. Der Hersteller oder Händler übernimmt keine Haftung für Schäden, die durch nicht bestimmungsgemäßen oder falschen Gebrauch entstanden sind.

## Sicherheitshinweise

### **WARNUNG!**

#### **Verletzungsgefahr!**

Unsachgemäßer Umgang mit dem Produkt kann zu ernstesten Verletzungen führen.

- Achte darauf, dass die Seitenablage Plano nur bestimmungsgemäß eingesetzt und nicht zweckentfremdet wird.
- Die Seitenablage Plano darf nicht nass werden. Reinige sie nach den untenstehenden Reinigungshinweisen.
- Stelle das Produkt nicht in unmittelbarer Nähe eines offenen Feuers oder anderer Hitzequellen auf (z.B. Kamin, Gasofen, elektrischer Heizofen).
- Achte zudem darauf, dass der Raum gut belüftet ist, um die Bildung von Schimmel zu verhindern. Regelmäßiges Lüften trägt zur Vermeidung von Feuchtigkeitsproblemen bei und sorgt für ein gesundes Schlafklima.
- Kontrolliere die Seitenablage Plano regelmäßig auf Verschleißerscheinungen oder Beschädigungen.
- Lasse Kinder nicht mit der Verpackungsfolie spielen. Kinder können sich beim Spielen darin verfangen und ersticken.
- Nutze das Produkt nicht mehr, wenn einzelne Teile fehlen oder beschädigt sind.
- Bitte beachte, dass die Seitenablage nicht als Trittpläche oder Kletterhilfe verwendet werden, da sie bei Belastung wegrutschen kann.
- **Achtung! Nur für den Hausgebrauch.**

## HINWEIS

### Beschädigungsgefahr!

Unsachgemäßer Umgang mit dem Produkt kann zu Beschädigungen führen.

- Verwende die Seitenablage Plano nicht mehr, wenn die Holzbauteile Risse oder Sprünge aufweisen oder sich verformt haben.

## Montagehinweise

### WARNUNG!

### Verletzungsgefahr!

Ein ungenügend stoßdämpfendes Material kann zu ernststen Verletzungen führen.

- Beachte, dass das Montagezubehör-Set teilweise aus Kleinteilen besteht, die von Kindern verschluckt werden können. Dies kann zum Erstickten führen. Kinder dürfen niemals mit den Einzelteilen spielen.
- Quetschgefahr: Achte bei der Montage auf deine Finger.
- Lasse Kinder nicht mit der Verpackungsfolie spielen. Kinder können sich beim Spielen darin verfangen und ersticken.
- Stelle die Seitenablage auf einen ebenen Untergrund oder verwende sie in Kombination mit den Plano-Doppelschubladen.

## HINWEIS

### Beschädigungsgefahr!

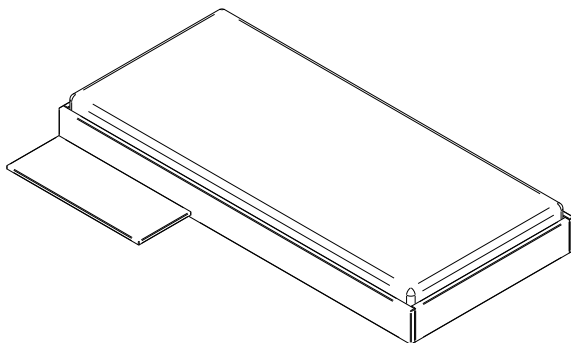
Unsachgemäßer Umgang mit dem Produkt kann zu Beschädigungen des Produkts führen. Handle exakt nach der Gebrauchsanweisung.

## HINWEIS

Platziere die beigelegten Filzaufkleber an den markierten Positionen, wenn du die Seitenablage in Verbindung mit dem Bett Plano in bodentiefer Bauweise verwendest.



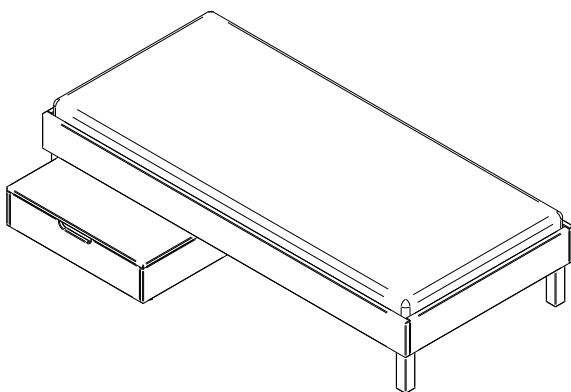
Ansicht von unten



Platziere die beigelegten Filzaufkleber an den markierten Positionen, wenn du die Seitenablage auf der Schublade vom Bett Plano verwendest.



Ansicht von unten





# Reinigung

Reinige die Seitenablage Plano vor der erstmaligen Benutzung.

## HINWEIS

### Beschädigungsgefahr!

Unsachgemäßer Umgang mit dem Produkt kann zu Beschädigungen des Produkts führen.

- Verwende keine aggressiven Reinigungsmittel, Bürsten mit Metall- oder Nylonborsten sowie scharfe oder metallische Reinigungsgegenstände wie Messer, harte Spachtel und dergleichen. Diese können die Oberflächen beschädigen.
- Wische die Seitenablage Plano mit einem trockenen Tuch ab.

# Wartung

## ⚠️ WARNUNG!

### Verletzungsgefahr!

Unsachgemäßer Umgang mit dem Produkt kann zu ernststen Verletzungen führen.

- Überprüfe die Seitenablage regelmäßig auf Bruchstellen und Verschleiß.

# Aufbewahrung

- Schütze die Seitenablage Plano vor Minusgraden. Lass sie im Winter nicht in der Kälte stehen.
- Alle Teile müssen vor dem Aufbewahren vollkommen trocken sein. Bewahre die Seitenablage Plano stets an einem trockenen Ort auf.
- Schütze die Seitenablage Plano vor direkter Sonneneinstrahlung.
- Lagere die Seitenablage Plano für Kinder unzugänglich, sicher verschlossen und bei einer Lagertemperatur zwischen +5° C und +20° C (Zimmertemperatur).

## Technische Daten

Modell	Seitenablage   77×30,5 cm Kiefer Natur	Seitenablage   77×30,5 cm Kiefer Weiß lackiert
Version	FBP-K1.0	FBP-K1.0
Farbe	Natur	Weiß
Gewicht	ca. 2 kg	ca. 2 kg
maximale Belastung	10 kg	10 kg
Abmessungen montiert	77×30,5×3,2 cm	77×30,5×3,2 cm
EAN	8721225924897	8721225924972

# Konformitätserklärung



Eine Konformitätserklärung kann bei der unten angeführten Adresse angefordert werden.

## Entsorgung



### **Verpackung entsorgen**

Entsorge die Verpackung sortenrein. Gib Pappe und Karton zum Altpapier, Folien in die Wertstoff-Sammlung.

### **Seitenablage Plano entsorgen**

Entsorge die Seitenablage Plano gemäß den in deinem Land geltenden Vorschriften zur Entsorgung.

# Table of contents

<b>General information</b>	<b>13</b>
Reading and retaining the instruction manual	13
Explanation of symbols	13
<b>Safety</b>	<b>15</b>
Intended use	15
Safety instructions	15
Assembly instructions	16
<b>Cleaning</b>	<b>18</b>
<b>Maintenance</b>	<b>18</b>
<b>Storage</b>	<b>19</b>
<b>Technical specifications</b>	<b>19</b>
<b>Declaration of conformity</b>	<b>20</b>
<b>Disposal</b>	<b>20</b>
Disposing of the packaging	20
Disposing of the Ehrenkind Side shelf Plano	20

# General information

## Reading and retaining the instruction manual



This instruction manual is part of the Ehrenkind side shelf Plano. It contains important information on initial set-up and handling. Read the instructions for use, especially the safety instructions, carefully before using the side shelf. Failure to follow these instructions for use may result in serious injury or damage to the house side shelf Plano. The instruction manual is based on the standards and rules applicable in the European Union and United Kingdom. When abroad, make sure that you also observe country-specific guidelines and laws. Retain the instruction manual for future reference. If you pass on the side shelf Plano to another user, make sure that you also include this instruction manual.

## Explanation of symbols

The following symbols and signal words are used in this instruction manual, on the side shelf Plano or on the packaging.

### **WARNING!**

This signal symbol/word indicates a hazard with a medium level of risk which, if not avoided, may result in death or serious injury.

### **NOTICE**

This signal word warns of possible material damage.



This symbol gives you useful additional information on assembly or use.

# Safety

## Intended use

The side shelf Plano is intended exclusively for use indoors. It is intended for domestic use only and is not suitable for commercial use. Use the side shelf Plano only as described in this instruction manual. Any other use is considered improper and may lead to material damage or even personal injuries. The manufacturer or retailer assumes no liability for damage caused by improper or incorrect use.

## Safety instructions

### **WARNING!**

#### **Risk of injury!**

Improper handling of the product may lead to serious injuries.

- Make sure that the side shelf Plano is only used as intended and is not misused.
- The side shelf Plano must not get wet. Clean it according to the cleaning instructions below.
- Do not place the side shelf Plano in the immediate vicinity of an open fire or other sources of heat (e.g. fireplace, gas stove, electric heater).
- Additionally, ensure that the room is well-ventilated to prevent mold formation. Regular airing helps prevent moisture problems and creates a healthy sleeping environment.
- Check the side shelf Plano regularly for signs of wear or damage.
- Do not let children play with the packaging film. Children can get caught in it while playing and suffocate.
- Do not use the product if individual parts are missing or damaged.
- Please note that the side shelf should not be used as a step or climbing aid, as it can slip away under load.
- **Caution! For domestic use only.**

## NOTICE

### Risk of damage!

Improper handling of the product may result in damage.

- Do not use the side shelf Plano if the wooden components of the product are cracked, split or deformed.

## Assembly instructions

### WARNING!

### Risk of injury!

Insufficiently shock-absorbing material can lead to serious injuries.

- Please note that the assembly accessories set consists of small components that can be swallowed by children. This could lead to suffocation. Children must never play with the individual components.
- Crushing hazard: Watch your fingers when assembling.
- Do not let children play with the packaging film. Children can get caught in it while playing and suffocate.
- Place the side shelf on a level surface or use it in combination with the Plano double drawers.

## NOTICE

### Risk of damage!

Improper handling of the product may damage it. Do not deviate from the instructions for use.

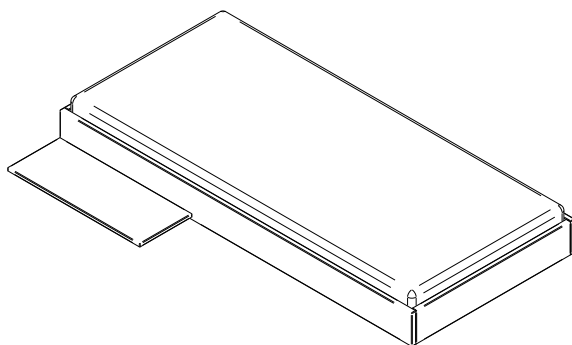


## NOTICE

Place the enclosed felt stickers in the marked positions if you are using the side shelf in conjunction with the Plano bed in floor-level design.



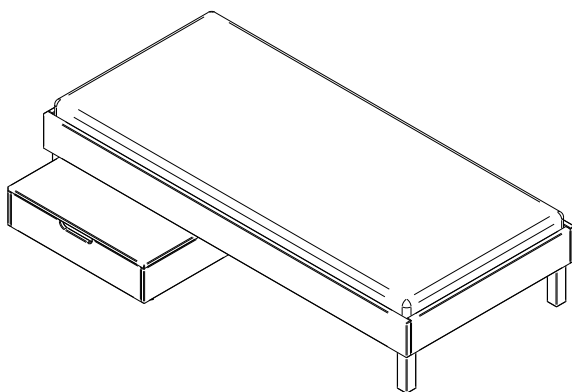
Bottom view



Place the enclosed felt stickers in the marked positions when you use the side shelf on the drawer of the Plano bed.



Bottom view



# Cleaning

Clean all parts of the side shelf Plano before using it for the first time.

## NOTICE

### Risk of damage!

Improper handling of the product may damage it.

- Do not use aggressive cleaning agents, brushes with metal or nylon bristles, or sharp or metallic cleaning tools, such as knives, hard scrapers or similar. These can damage the surfaces.
- Wipe down the product using a dry cloth.

# Maintenance

## WARNING!

### Risk of injury!

Improper handling of the product may lead to serious injuries.

- Check the side shelf regularly for breakages and wear.

# Storage

- Protect the side shelf from freezing temperatures. Do not leave it out in the cold during winter.
- All components must be completely dry before storage. Always keep the side shelf Plano in a dry place.
- Keep the side shelf Plano away from direct sunlight.
- Store the side shelf Plano out of reach of children in a securely locked place and at a temperature between +5 °C and +20 °C (room temperature).

# Technical specifications

Model	Side shelf   77×30,5 cm Pine nature	Side shelf   77×30,5 cm Pine white lacquered
Version	FBP-K1.0	FBP-K1.0
Color	Nature	White
Weight	approx. 2 kg	approx. 2 kg
Maximum load	10 kg	10 kg
Dimensions when assembled	77×30,5×3,2 cm	77×30,5×3,2 cm
EAN	8721225924897	8721225924972

# Declaration of conformity



A copy of the EU declaration of conformity can be requested from the address below.

## Disposal



### Disposing of packaging

Dispose of the packaging properly. Discard cardboard and boxes in the waste paper bin, and plastic films in the recycling bin.

### Disposing of side shelf Plano

Dispose of the Side shelf Plano in accordance with the waste disposal regulations applicable in your country.

# Table des matières

<b>Généralités</b>	<b>22</b>
Lire et conserver le mode d'emploi	22
Explication des symboles	22
<b>Sécurité</b>	<b>24</b>
Utilisation conforme	24
Consignes de sécurité	24
Instructions de montage	25
<b>Nettoyage</b>	<b>27</b>
<b>Entretien</b>	<b>27</b>
<b>Stockage</b>	<b>28</b>
<b>Données techniques</b>	<b>28</b>
<b>Déclaration de conformité</b>	<b>29</b>
<b>Élimination</b>	<b>29</b>
Éliminer l'emballage	29
Mise au rebut de Tablette latérale Plano Ehrenkind	29

# Généralités

## Lire et conserver le mode d'emploi



Ce mode d'emploi concerne tablette latérale Plano Ehrenkind. Elle contient des informations importantes sur sa mise en service et sa manipulation. Lisez attentivement le mode d'emploi, notamment les consignes de sécurité, avant d'utiliser la tablette latérale Plano. Le non-respect de ce mode d'emploi peut entraîner des blessures graves ou endommager la tablette latérale Plano. Le mode d'emploi est basé sur les normes et règles applicables dans l'Union européenne et au Royaume-Uni. À l'étranger, respectez également les directives et les lois spécifiques à chaque pays. Conservez le mode d'emploi pour une utilisation ultérieure. Si vous transmettez la tablette latérale Plano à un tiers, n'oubliez pas d'inclure ces instructions d'utilisation.

## Explication des symboles

Les symboles et mentions d'avertissement suivants figurent dans ce mode d'emploi, sur Tablette latérale Plano ou sur l'emballage.

**⚠ ATTENTION !**

Ce symbole/cette mention d'avertissement indique un danger avec un niveau de risque moyen qui, s'il n'est pas évité, peut entraîner la mort ou des blessures graves.

### **NOTER**

Cette mention d'avertissement met en garde contre d'éventuels dommages ma



Ce symbole fournit des informations complémentaires utiles sur le montage ou le fonctionnement.

# Sécurité

## Utilisation conforme

La tablette latérale Plano est destinée à être utilisée exclusivement à l'intérieur. Il est destiné à une utilisation domestique uniquement et ne convient pas à un usage commercial. Utilisez la tablette latérale Plano uniquement comme décrit dans ce mode d'emploi. Toute autre utilisation est considérée comme inappropriée et peut entraîner des dommages matériels et même corporels. La responsabilité du fabricant ou du revendeur ne peut être engagée pour des dommages causés par une utilisation inappropriée ou incorrecte.

## Consignes de sécurité



### Risque de blessures !

Un maniement inapproprié du produit peut entraîner de graves blessures.

- Veillez à ce que la tablette latérale Plano ne serve qu'à l'usage auquel il est destiné et ne soit pas utilisé à mauvais escient.
- La tablette latérale Plano ne doit pas être mouillée. Nettoyez-le en suivant les instructions de nettoyage ci-dessous.
- Ne placez pas la tablette latérale Plano à proximité immédiate d'un feu ouvert ou d'autres sources de chaleur (par exemple, cheminée, cuisinière à gaz, chauffage électrique).
- Assure-toi également que la pièce est bien ventilée pour éviter la formation de moisissures. Aérer régulièrement permet de prévenir les problèmes d'humidité et de créer un environnement de sommeil sain.
- Vérifiez régulièrement que la tablette latérale Plano ne présente pas de signes d'usure ou de dommages.
- Ne laissez pas les enfants jouer avec le film d'emballage. Les enfants peuvent s'emmêler dedans en jouant et s'étouffer.
- N'utilisez pas la tablette latérale Plano si certaines pièces sont manquantes ou endommagées.



- Veuillez noter que la tablette latérale ne doit pas être utilisée comme marchepied ou comme support d'escalade, car elle peut glisser en cas de charge.
- **Attention ! Pour un usage domestique uniquement.**

## NOTER

### Risque de détériorations !

Une utilisation incorrecte du produit peut l'endommager.

- N'utilisez pas la tablette latérale Plano si les éléments en bois de ce dernier sont fissurés, fendus ou déformés.

## Instructions de montage

### ATTENTION !

### Risque de blessure !

Un matériau qui n'absorbe pas suffisamment les chocs peut entraîner de graves blessures.

- Notez que le jeu d'accessoires de montage se compose en partie de petites pièces qui peuvent être avalées par les enfants. Cela peut conduire à la suffocation. Les enfants ne doivent jamais jouer avec les pièces.
- Risque d'écrasement: Faites attention à vos doigts lors de l'assemblage.
- Ne laissez pas les enfants jouer avec le film d'emballage. Les enfants peuvent s'emmêler dedans en jouant et s'étouffer.
- Place la tablette latérale sur une surface plane ou utilisez-la en combinaison avec les doubles tiroirs Plano.

## NOTER

### Risque de détériorations !

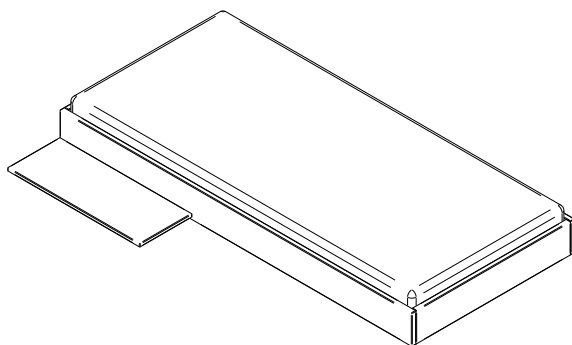
Un traitement inapproprié du produit peut l'endommager. Utilisez exactement le mode d'emploi.

## NOTER

Appelez les autocollants en feutre joints aux endroits marqués si vous utilisez la tablette latérale en combinaison avec le lit Plano en version de plain-pied.



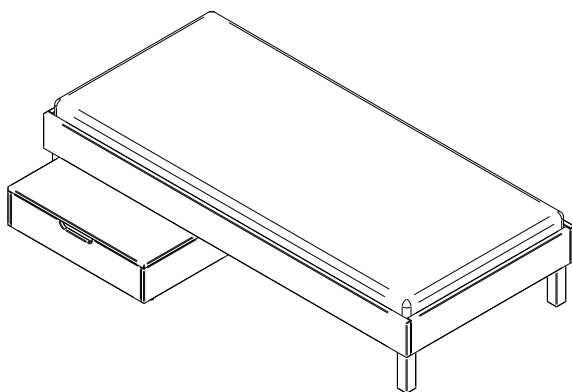
Vue de dessous



Place les autocollants en feutre fournis aux endroits marqués lorsque tu utilises la tablette latérale sur le tiroir du lit Plano.



Vue de dessous



# Nettoyage

Nettoyez toutes les parties de la tablette latérale Plano avant de l'utiliser pour la première fois.

## NOTER

### Risque de détériorations !

Un traitement inapproprié du produit peut l'endommager.

- N'utilisez pas de produits de nettoyage agressifs, de brosses à poils métalliques ou en nylon ou d'outils de nettoyage tranchants ou métalliques tels que des couteaux, des spatules dures et autres outils similaires. Ils peuvent endommager les surfaces.
- Essuyez la tablette latérale Plano avec un chiffon sec.

# Entretien

## ATTENTION !

### Risque de blessure !

Une manipulation inappropriée du produit peut entraîner de graves blessures.

- Vérifiez régulièrement que la tablette latérale ne présente pas de points de rupture ou d'usure.

# Stockage

- Protégez la tablette latérale Plano des températures négatives. En hiver, ne le laissez pas dehors dans le froid.
- Toutes les parties doivent être complètement sèches avant le stockage. Conservez toujours la tablette latérale Plano dans un endroit sec.
- Protégez la tablette latérale Plano de la lumière directe du soleil.
- Conservez le la tablette hors de portée des enfants, bien fermé et à une température de stockage comprise entre +5° C et +20° C (température ambiante).

FR

## Données techniques

Modèle	Tablette latérale   77×30,5 cm Pin naturel	Tablette latérale   77×30,5 cm Pin laqué blanc
Version	FBP-K1.0	FBP-K1.0
Couleur	Nature	Blanc
Poids	environ 2 kg	environ 2 kg
charge maximale	10 kg	10 kg
Dimensions après montage	77×30,5×3,2 cm	77×30,5×3,2 cm
EAN	8721225924897	8721225924972

# Déclaration de conformité



Une déclaration de conformité peut être demandée à l'adresse ci-dessous.

FR

## Élimination



### Éliminer l'emballage

Éliminez l'emballage en respectant le tri sélectif. Jetez le carton et le papier cartonné dans les déchets de vieux papiers carton, et les emballages plastiques dans le conteneur des déchets recyclables.

### Mise au rebut de Tablette latérale Plano

Mettez au rebut Tablette latérale Plano conformément à la réglementation en vigueur dans votre pays.

# Indice

<b>Informazioni generali</b>	<b>31</b>
Leggere e conservare le istruzioni per l'uso	31
Spiegazione dei simboli	31
<b>Sicurezza</b>	<b>33</b>
Uso previsto	33
Avvertenze di sicurezza	33
Istruzioni di montaggio	34
<b>Pulizia</b>	<b>36</b>
<b>Manutenzione</b>	<b>36</b>
<b>Conservazione</b>	<b>37</b>
<b>Dati tecnici</b>	<b>37</b>
<b>Dichiarazione di conformità</b>	<b>38</b>
<b>Smaltimento</b>	<b>38</b>
Smaltire l'imballaggio	38
Smaltimento della Mensola laterale Plano	38

# Informazioni generali

## Leggere e conservare le istruzioni per l'uso



Le presenti istruzioni per l'uso sono parte integrante della Mensola laterale Plano Ehrenkind. Contengono informazioni importanti sulla messa in funzione e sull'utilizzo. Leggere attentamente le istruzioni per l'uso, in particolare le istruzioni di sicurezza, prima di utilizzare il Mensola laterale Plano. Il mancato rispetto di queste istruzioni per l'uso può provocare gravi lesioni o danni al Mensola laterale Plano. Le istruzioni per l'uso si basano sulle norme e sui regolamenti applicabili nell'Unione Europea e nel Regno Unito. All'estero, osservare anche le linee guida e le leggi specifiche del Paese. Conservare le istruzioni per l'uso per ulteriori utilizzi e consultazioni. In caso di cessione del Mensola laterale Plano a terzi, assicurarsi di includere anche queste istruzioni per l'uso.

## Spiegazione dei simboli

I seguenti simboli e parole di avvertimento sono utilizzati in queste istruzioni per l'uso, sulla Mensola laterale Plano o sulla confezione.



Questo simbolo/parola di avvertimento indica un pericolo a rischio medio che, se non evitato, può provocare la morte o lesioni gravi.

### NOTA

Questa parola di segnalazione indica possibili danni materiali.



Questo simbolo fornisce ulteriori informazioni utili sul montaggio o sul funzionamento.



# Sicurezza

## Uso previsto

Il ripiano laterale Plano è destinato esclusivamente all'uso interno. È destinato esclusivamente all'uso domestico e non è adatto all'uso commerciale. Utilizzare la mensola laterale Plano solo come descritto nelle presenti istruzioni per l'uso. Qualsiasi altro uso è da considerarsi improprio e può causare danni alle cose o addirittura lesioni personali. Il produttore o il rivenditore non si assumono alcuna responsabilità per i danni causati da un uso improprio o non corretto.

## Avvertenze di sicurezza

### **AVVERTIMENTO!**

#### **Rischio di lesioni!**

L'uso improprio del prodotto può causare lesioni gravi.

- Assicurarsi che il ripiano laterale Plano venga utilizzato solo per lo scopo previsto e non venga usato in modo improprio.
- Il ripiano laterale Plano non deve bagnarsi. Pulirlo seguendo le istruzioni per la pulizia riportate di seguito.
- Non collocare il prodotto nelle immediate vicinanze di un fuoco aperto o di altre fonti di calore (ad es. camino, stufa a gas, riscaldamento elettrico).
- Assicuratevi anche che la stanza sia ben ventilata per evitare la formazione di muffa. Una ventilazione regolare aiuta a prevenire i problemi di umidità e garantisce un ambiente di riposo sano.
- Controllare regolarmente che il ripiano laterale Plano non presenti segni di usura o danni.
- Non permettere ai bambini di giocare con la pellicola di imballaggio. I bambini possono rimanere impigliati rimanere impigliati e soffocare durante il gioco.
- Non utilizzare il prodotto se alcune parti sono mancanti o danneggiate.
- Si prega di notare che il ripiano laterale non deve essere utilizzato come gradino o ausilio per l'arrampicata, in quanto può scivolare via sotto carico.
- **Attenzione! Solo per uso domestico.**

## NOTA

### Rischio di danni!

L'uso improprio del prodotto può provocare danni al prodotto stesso.

- Non utilizzare il ripiano laterale Plano se i componenti in legno sono incrinati, spaccati o deformati.

## Istruzioni per il montaggio

### AVVERTIMENTO!

### Rischio di lesioni!

Un materiale che assorbe in modo insufficiente gli urti può causare gravi lesioni.

- Si prega di notare che alcuni degli accessori di montaggio sono costituiti da piccole parti che possono essere ingerite dai bambini. Ciò può provocare il soffocamento. I bambini non devono mai giocare con le singole parti.
- Rischio di schiacciamento: attenzione alle dita durante il montaggio.
- Non permettere ai bambini di giocare con la pellicola di imballaggio. I bambini possono rimanervi impigliati durante il gioco e soffocare.
- Posizionare il ripiano laterale su una superficie piana o utilizzarlo in combinazione con i cassetti doppi Plano.

## NOTA

### Rischio di danni!

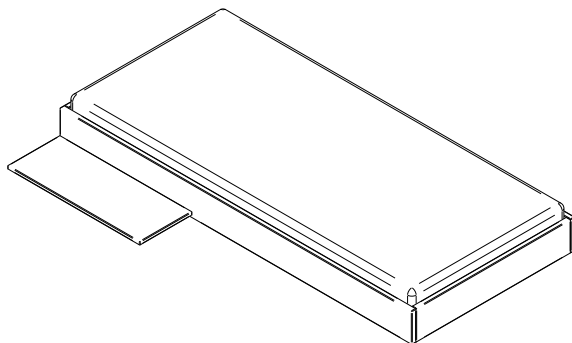
L'uso improprio del prodotto può provocare danni al prodotto stesso. Seguire attentamente le istruzioni per l'uso.

## NOTA

Collocare gli adesivi in feltro in dotazione nelle posizioni contrassegnate se si utilizza il ripiano laterale in combinazione con il letto Plano a livello del pavimento.



Vista dal basso

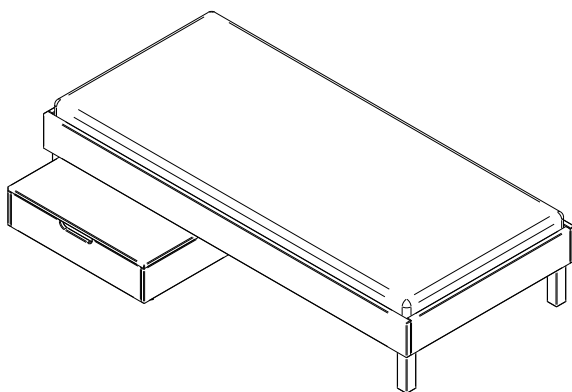


IT

Quando si utilizza il ripiano laterale sul cassetto del letto Plano, posizionare gli adesivi in feltro in dotazione nelle posizioni contrassegnate.



Vista dal basso



# Pulizia

Prima di usare il Mensola laterale Plano per la prima volta, pulire tutte le parti.

## NOTA

### Rischio di danni!

L'uso improprio del prodotto può provocare danni al prodotto stesso.

- Non utilizzare detergenti aggressivi, spazzole con setole di metallo o di nylon o oggetti di pulizia affilati o metallici come coltelli, spatole dure e simili. Questi possono danneggiare le superfici.
- Pulire il ripiano laterale Plano con un panno asciutto.

# Manutenzione

## AVVERTIMENTO!

### Rischio di lesioni!

L'uso improprio del prodotto può causare lesioni gravi.

- Controllare regolarmente che il ripiano laterale non presenti rotture o usura.

# Conservazione

- Proteggete il ripiano laterale Plano dalle temperature sotto lo zero. Non lasciatelo al freddo in inverno.
- Tutte le parti devono essere completamente asciutte prima che il prodotto venga riposto. Conservare sempre il Mensola laterale Plano in un luogo asciutto.
- Proteggere il mensola laterale Plano dalla luce diretta del sole.
- Conservare il ripiano laterale Plano fuori dalla portata dei bambini, ben chiuso e a una temperatura di conservazione compresa tra +5° C e +20° C (temperatura ambiente).

IT

## Dati tecnici

Modello	Mensola laterale   77×30,5 cm Pino naturale	Mensola laterale   77×30,5 cm Pino laccato bianco
Versione	FBP-K1.0	FBP-K1.0
Colore	Natura	Bianco
Peso	ca. 2 kg	ca. 2 kg
Carico massimo	10 kg	10 kg
Dimensioni da montato	77×30,5×3,2 cm	77×30,5×3,2 cm
EAN	8721225924897	8721225924972

# Dichiarazione di conformità



La dichiarazione di conformità può essere richiesta al seguente indirizzo.

IT

## Smaltimento



### Smaltire l'imballaggio

Smaltire l'imballaggio differenziandolo. Smaltire il cartone nella raccolta della carta straccia e le pellicole nella raccolta dei materiali riciclabili.

### Smaltimento della Mensola laterale Plano

Smaltire la Mensola laterale Plano in conformità alle normative sullo smaltimento vigenti nel proprio Paese.

# Ehrenkind

## **Du brauchst Unterstützung?**

Besuche unser Serviceportal, scanne einfach den Code mit deinem Smartphone.

---

## **Need support?**

Visit our service portal, simply scan the code with your smartphone.



**Ehrenkind GmbH**  
In der Knackenu 3  
82031 Grünwald  
[www.ehrenkind.de](http://www.ehrenkind.de)