

Bücherregal mit Stauraum

Bookcase with storage | Bibliothèque avec espace de rangement |

Libreria con spazio contenitivo

Montageanleitung

assembly instructions | instructions de montage |
istruzioni di montaggio

Ehrenkind

Lieferumfang prüfen

1. Nimm die Einzelteile aus der Verpackung.
2. Prüfe, ob die Lieferung vollständig ist.
3. Prüfe, ob das Produkt, die Einzelteile oder das Zubehör Schäden aufweisen. Ist dies der Fall, benutze das Produkt nicht. Wende dich direkt an uns über das Serviceportal.

Bitte beachte die Hinweise in der Montageanleitung!

- 1 1× Seitenteil links
- 2 1× Seitenteil rechts
- 3 4× Rückwand
- 4 1× Bodenbrett
- 5 4× Leiste
- 6 13× Schraube
- 7 42× Dübel
- 8 1× Wanddübel
- 9 1× Schraube Wanddübel
- 10 1× Schraube Kippschutz
- 11 2× Unterlegscheibe Kippschutz
- 12 1× Kippschutz
- 13 Inbusschlüssel



Checking scope of delivery

1. Take the individual components out of the packaging.
2. Check whether the delivery is complete.
3. Check whether the product, the individual components or accessories are damaged. If this is the case, do not use the product. Contact us directly via our service portal.

Please note the information in the assembly instructions!

- 1 1× Left side panel
- 2 1× Right side panel
- 3 4× Back panel
- 4 1× Bottom board
- 5 4× Rail
- 6 13× Screw
- 7 42× Dowel
- 8 1× Wall plug
- 9 1× Wall plug screw
- 10 1× Anti-tip screw
- 11 2× Anti-tip washer
- 12 1× Anti-tip device
- 13 Allen key

Vérification du contenu de la livraison

1. Sortez les différentes pièces de l'emballage.
2. Vérifiez si la livraison est complète.
3. Vérifiez si le produit, les pièces détachées ou les accessoires présentent des dommages. Si tel est le cas, n'utilisez pas le produit. Contactez-nous directement via notre portail de services.

Veuillez tenir compte des indications dans les instructions de montage !

- 1 1× Panneau latéral gauche
- 2 1× Panneau latéral droit
- 3 4× Panneau arrière
- 4 1× Panneau inférieur
- 5 4× Barre
- 6 13× Vis
- 7 42× Tourillon
- 8 1× Cheville murale
- 9 1× Vis pour cheville murale
- 10 1× Vis pour dispositif anti-basculement
- 11 2× Rondelle pour dispositif anti-basculement
- 12 1× Dispositif anti-basculement
- 13 Clé Allen



Controllo della fornitura

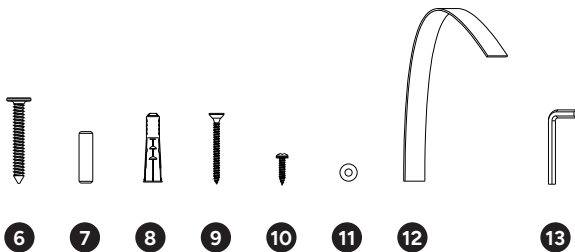
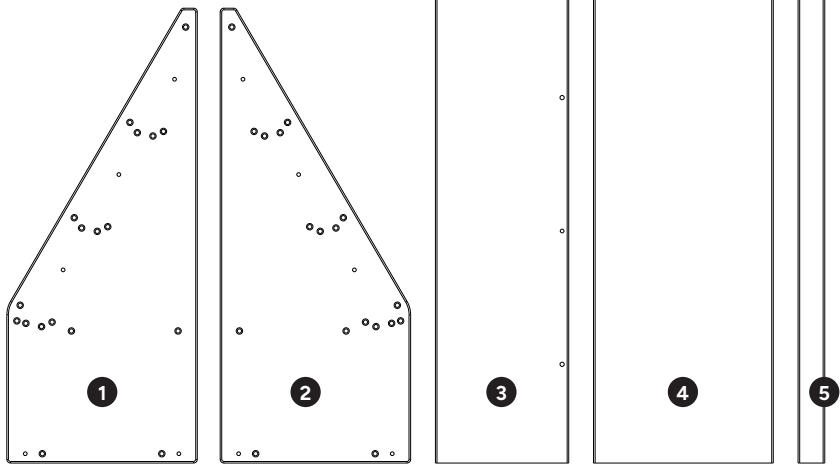
1. Estrarre le singole parti dall'imballaggio.
2. Controllare che la fornitura sia completa.
3. Controllare se il prodotto, le singole parti o gli accessori sono danneggiati. In tale eventualità, non utilizzare il prodotto. Contattaci direttamente tramite il nostro portale di servizi.

Si prega di osservare nelle indicazioni istruzioni di montaggio!

- 1 1× Pannello laterale sinistro
- 2 1× Pannello laterale destro
- 3 4× Pannello posteriore
- 4 1× Pannello inferiore
- 5 4× Listello
- 6 13× Vite
- 7 42× Tassello
- 8 1× Tassello da muro
- 9 1× Vite per tassello da muro
- 10 1× Vite per dispositivo antiribaltamento
- 11 2× Rondella per dispositivo antiribaltamento
- 12 1× Dispositivo antiribaltamento
- 13 Chiave a brugola

Bücherregal montieren
Assembling the bookcase

Monter la bibliothèque
Montare la libreria



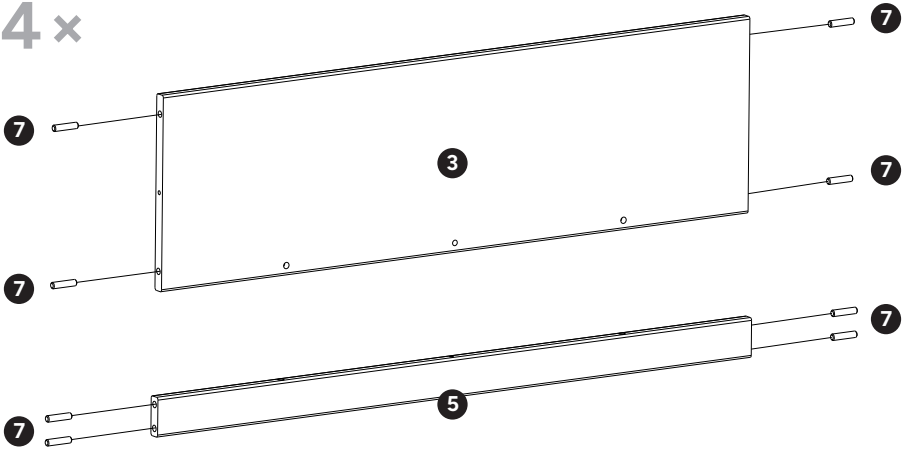
01

4 x 3

4 x 5

32 x 7

4 x

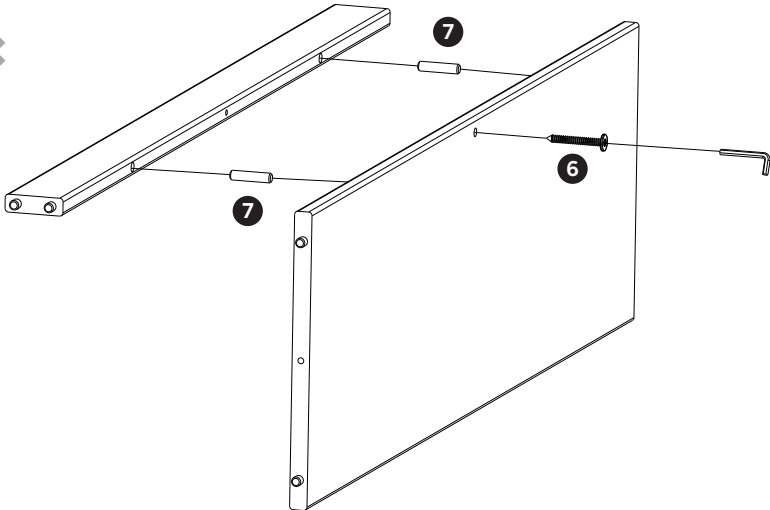


02

3 x 6

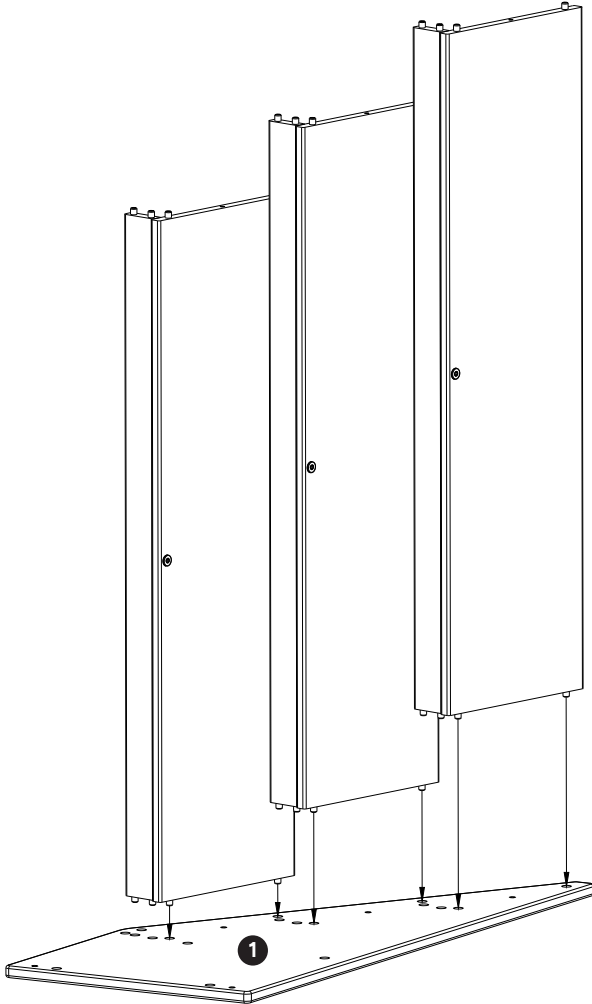
6 x 7

3 x



03

1 x 1

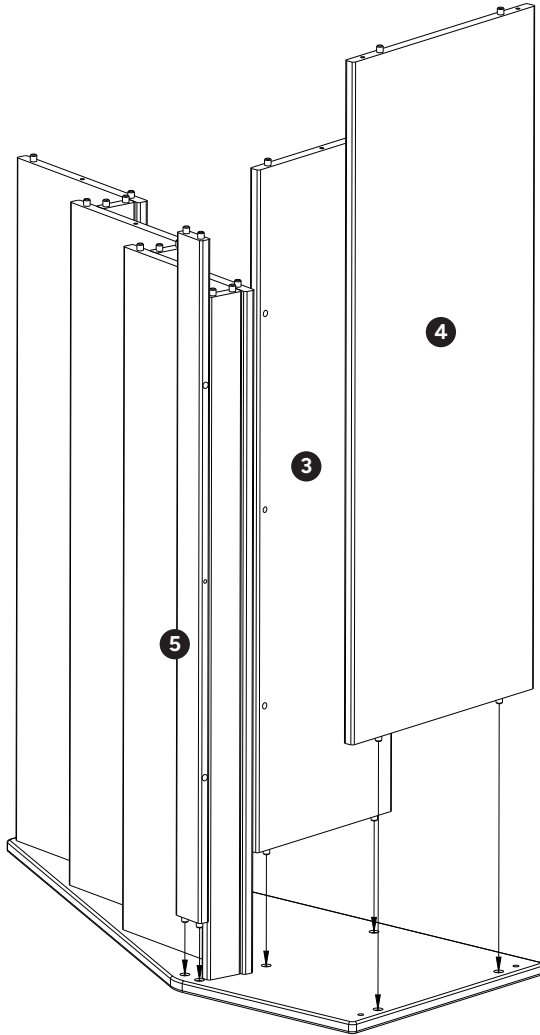


04

1 × 3

1 × 4

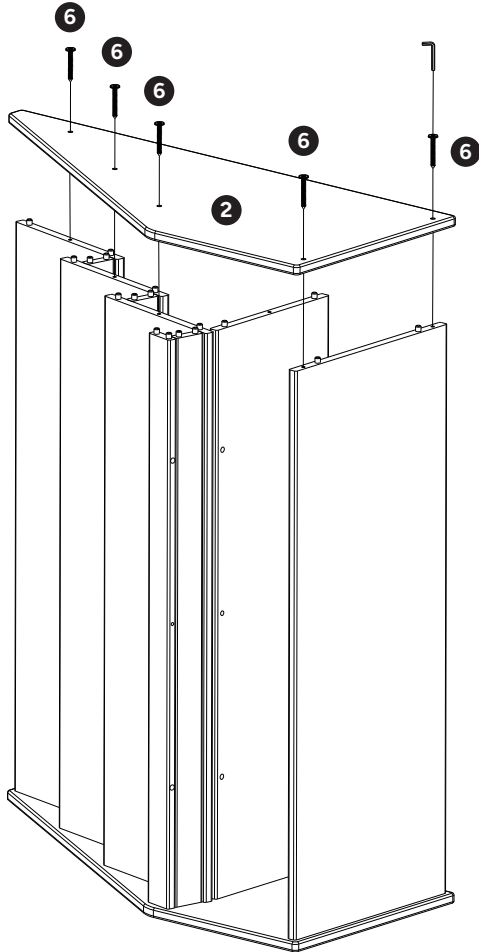
1 × 5



05

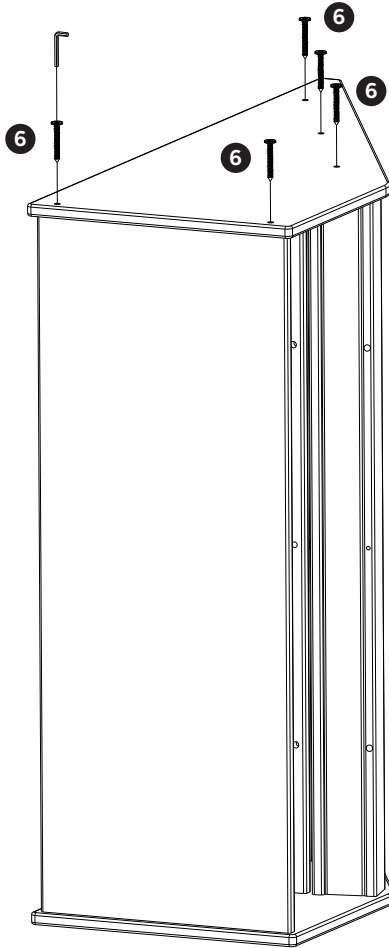
1 × 2

5 × 6



06

5 x 6



07

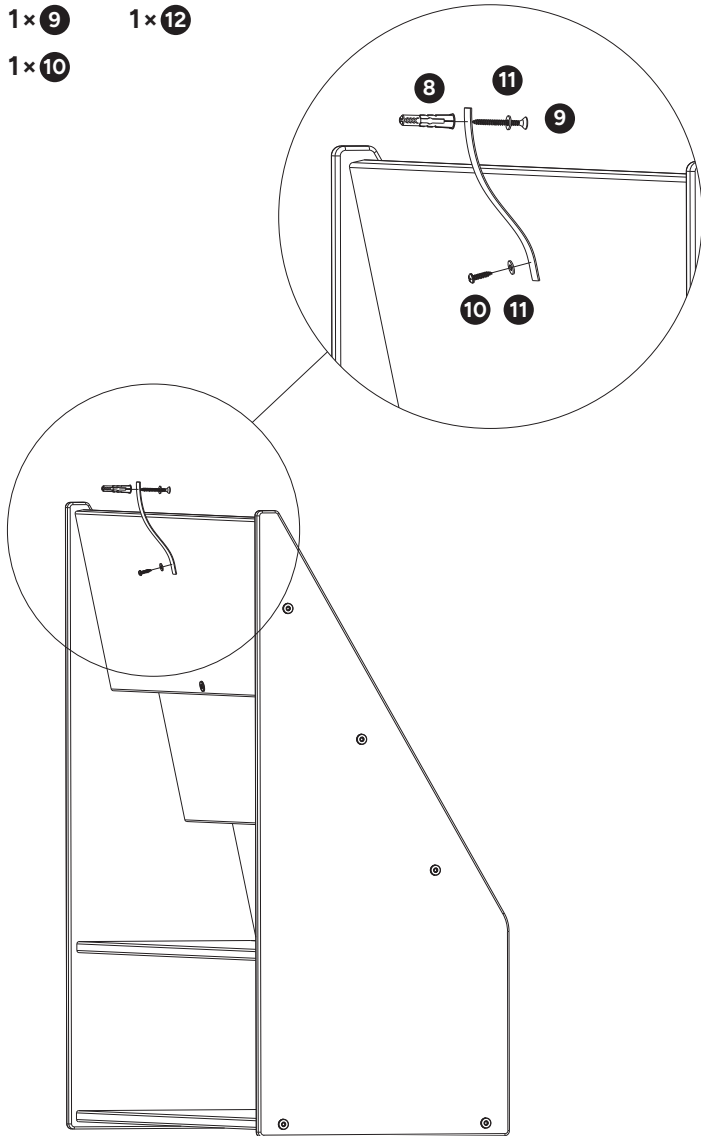
1 × 8

2 × 11

1 × 9

1 × 12

1 × 10



Ehrenkind

Du brauchst Unterstützung?

Scanne einfach den Code
mit deinem Smartphone.

Need support?

Simply scan the code
with your smartphone.



Ehrenkind GmbH
In der Knackenu 3
82031 Grünwald
www.ehrenkind.de