

# Ehrenkind® Montessori Kleiderschrank

Montessori Wardrobe | Armoire Montessori | Guardaroba Montessori

---

**MKS01 / MKS02**

---

**Montageanleitung**

Assembly instructions | Instructions de montage | Manuale di assemblaggio



**Ehrenkind**

## Lieferumfang prüfen

1. Nimm die Einzelteile aus der Verpackung.
2. Prüfe, ob die Lieferung vollständig ist.
3. Prüfe, ob das Produkt, die Einzelteile oder das Zubehör Schäden aufweisen. Ist dies der Fall, benutze das Produkt nicht. Wende dich direkt an uns über die angegebene Adresse.
4. Bitte befestige das Sicherungsband an der Wand. Dazu verwende geeignete Schrauben/Befestigungsmittel, die zu deinem Wandaufbau passen.

Bitte beachte die Hinweise im Kapitel Montageanleitung!

- 1 1×Seitenteil A
- 2 3×Fachboden klein
- 3 1×Mittelwand
- 4 1×Kleiderstange
- 5 1×Fachboden groß
- 6 1×Seitenteil B
- 7 1×Bodenplatte
- 8 1×Obere Platte
- 9 21×Einschraubdübel
- 10 21×Verbindungselement
- 11 14×Holzdübel
- 12 11×Schraube (7×50)
- 13 4×Einschraubdübel klein
- 14 6×Filz
- 15 1×Holzschraube
- 16 2×Unterlegscheibe
- 17 1×Sicherungsband
- 18 1×Inbusschlüssel

## Checking scope of delivery

1. Take the individual components out of the packaging.
2. Check whether the delivery is complete.
3. Check whether the product, the individual components or accessories are damaged. If this is the case, do not use the product. Contact us directly at the address provided.
4. Please attach the safety tape to the wall. Use suitable screws/fasteners that match your wall structure.

Please note the information in the chapter on assembly instructions!

- 1 1×side panel A
- 2 3×shelf small
- 3 1×center wall
- 4 1×clothes rail
- 5 1×shelf, large
- 6 1×side panel B
- 7 1×floor plate
- 8 1×top board
- 9 21×screw-in dowel
- 10 21×connecting piece
- 11 14×wooden dowel
- 12 11×bolt (7×50)
- 13 4×screw-in dowel small
- 14 6×felt
- 15 1×wood screw
- 16 2×washer
- 17 1×security tape
- 18 1×allen key

## Vérification du contenu de la livraison

1. Sortez les différentes pièces de l'emballage.
2. Vérifiez si la livraison est complète.
3. Vérifiez si le produit, les pièces détachées ou les accessoires présentent des dommages. Si tel est le cas, n'utilisez pas le produit. Contactez-nous directement à l'adresse indiquée.
4. Veuillez fixer la bande de sauvegarde au mur. Utilisez des vis/fixations appropriées qui correspondent à la structure de votre mur.

Veuillez tenir compte des informations figurant dans le chapitre sur les instructions de montage !

- 1 1 × partie latérale A
- 2 3 × l'étagère petit
- 3 1 × paroi centrale
- 4 1 × tringle à vêtements
- 5 1 × l'étagère grande
- 6 1 × partie latérale B
- 7 1 × radier
- 8 1 × plateau supérieur
- 9 21 × chevilles à visser
- 10 21 × élément d'assemblage
- 11 14 × cheville en bois
- 12 11 × vis (7 × 50)
- 13 4 × chevilles à visser petit
- 14 6 × feutre
- 15 1 × vis à bois
- 16 2 × rondelle
- 17 1 × bande de sauvegarde
- 18 1 × clé Allen

## Controllo della fornitura

1. Estrarre le singole parti dall'imballaggio.
2. Controllare che la fornitura sia completa.
3. Controllare se il prodotto, le singole parti o gli accessori sono danneggiati. In tale eventualità, non utilizzare il prodotto. Contattarci direttamente all'indirizzo indicato.
4. Per favore, attacca la bande de sauvegarde al muro. Usa viti/ancoraggi adatti che si adattino alla struttura del tuo muro.

Si prega di osservare le indicazioni nel capitolo Istruzioni per il montaggio!

- 1 1 × parte laterale A
- 2 3 × mensola piccolo
- 3 1 × parete centrale
- 4 1 × asta appendiabiti
- 5 1 × mensola grande
- 6 1 × parte laterale B
- 7 1 × piastra di fondo
- 8 1 × planche sorpa
- 9 21 × tassello a vite
- 10 21 × elemento di collegamento
- 11 14 × tasselli di legno
- 12 11 × viti (7 × 50)
- 13 4 × tassello a vite piccolo
- 14 6 × sentito
- 15 1 × viti per legno
- 16 2 × rondella
- 17 1 × bande de sauvegarde
- 18 1 × chiave a brugola

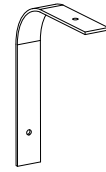
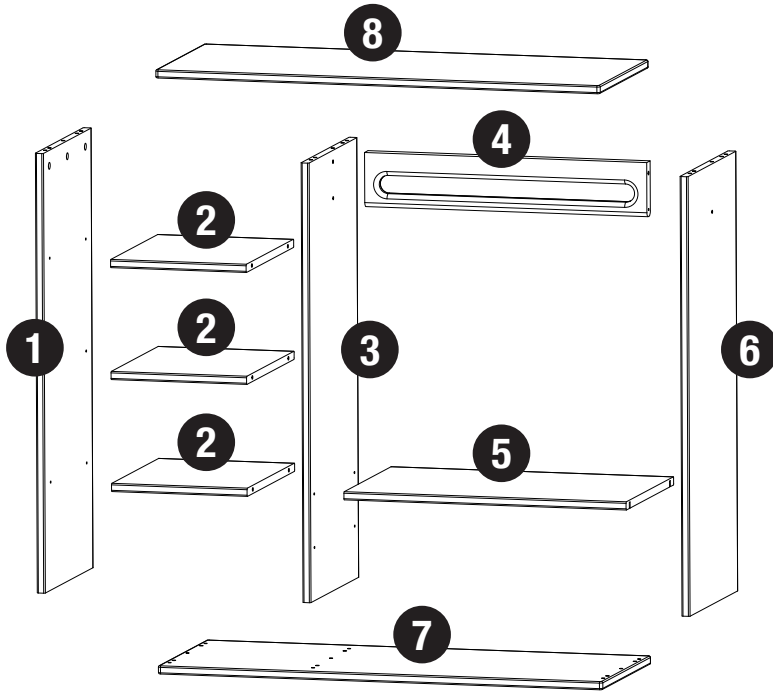


Montessori Keiderschrank  
montieren

Assembling the Montessori  
wardrobe

Assemblage de l'armoire  
Montessori

Montaggio il guardaroba  
Montessori



**9**

21x

**10**

21x

**11**

14x

**12**

11x

**13**

4x

**14**

6x

**15**

1x

**16**

2x

**17**

1x

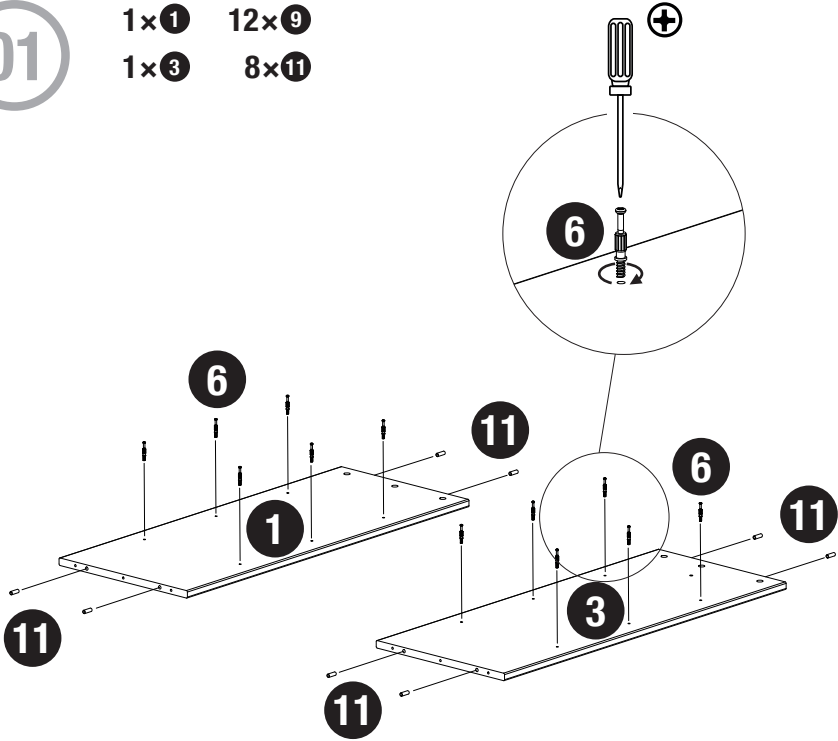
**18**

1x

01

1x1 12x9

1x3 8x11

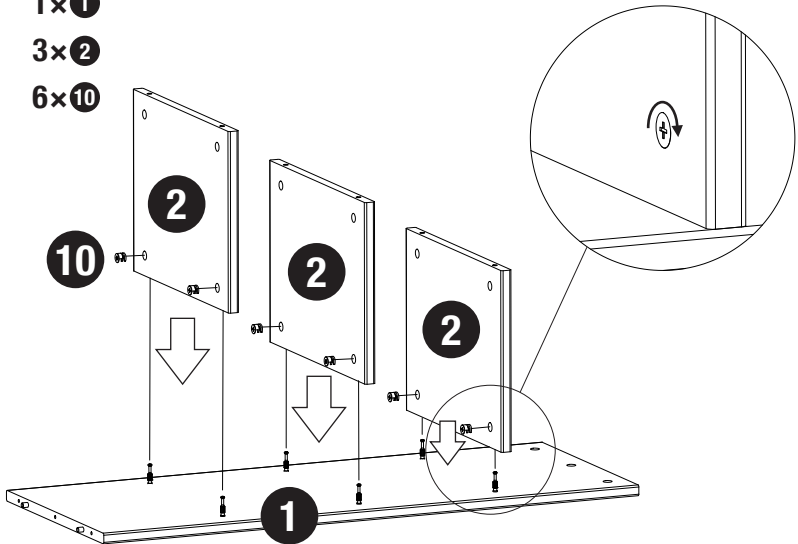


02

1x1

3x2

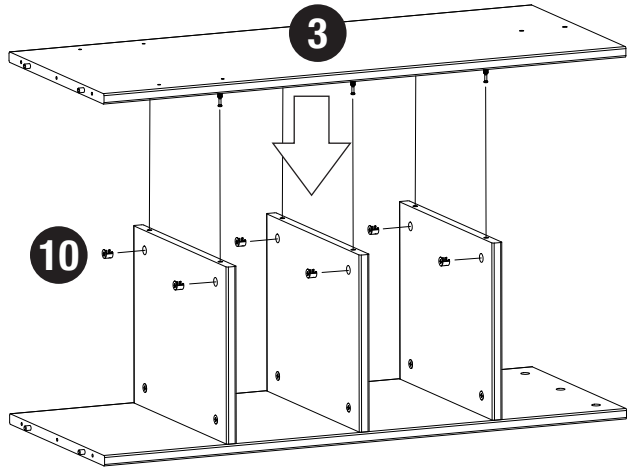
6x10



03

1×3

6×10

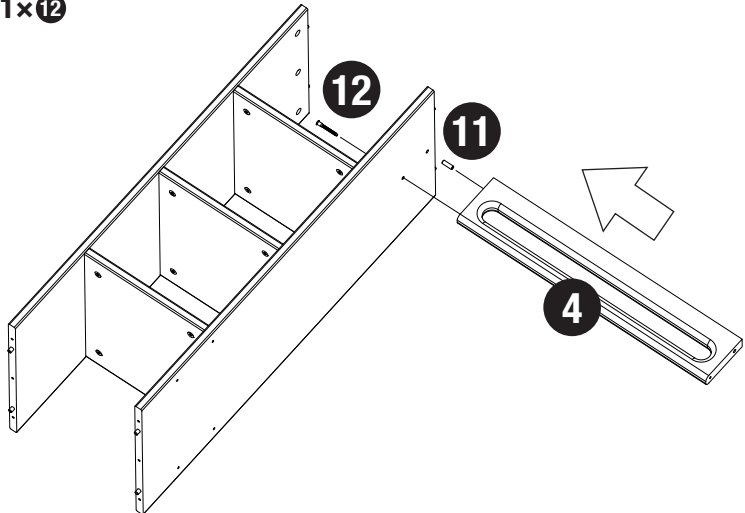


04

1×4

1×11

1×12

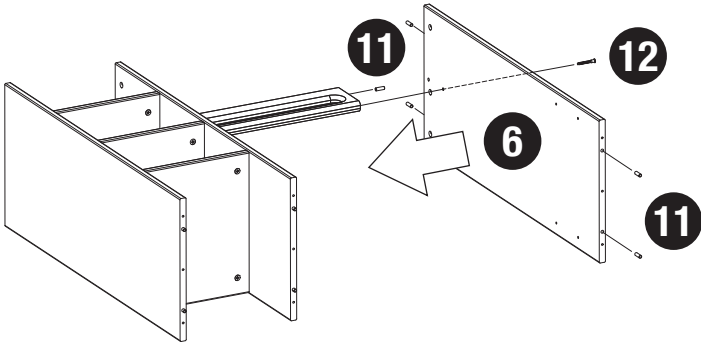


05

1x6

5x11

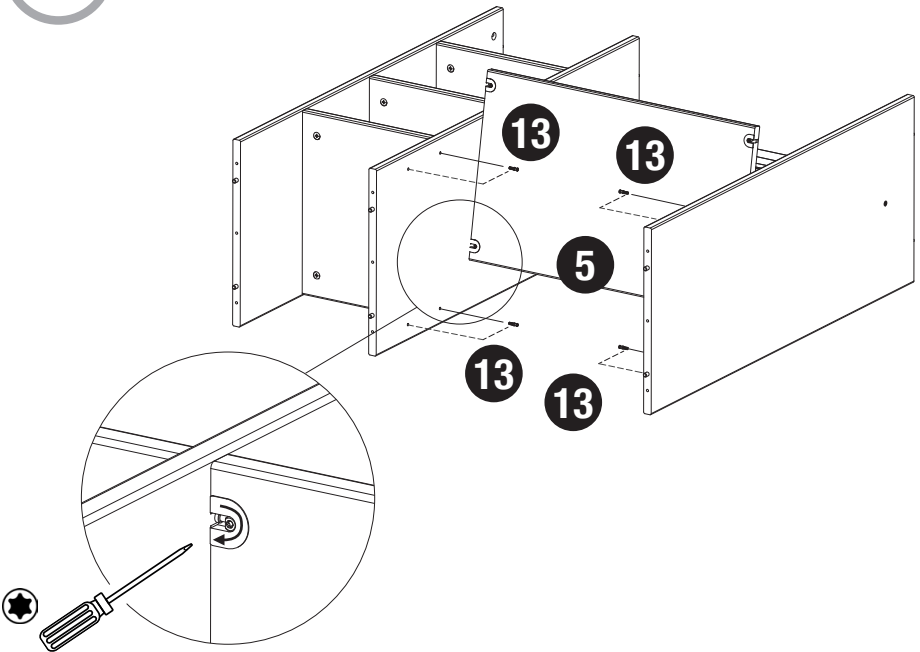
1x12



06

1x5

4x13

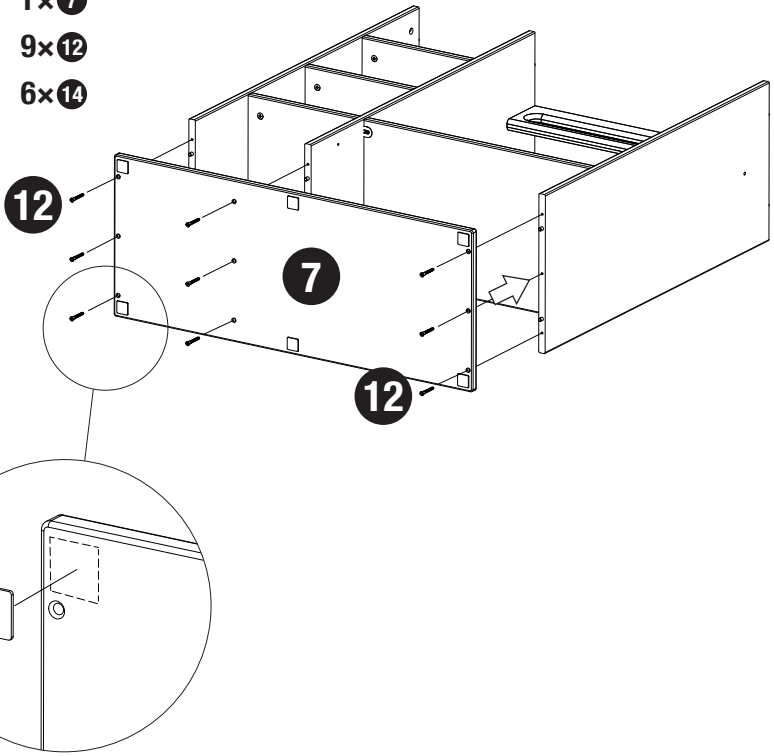


07

1×7

9×12

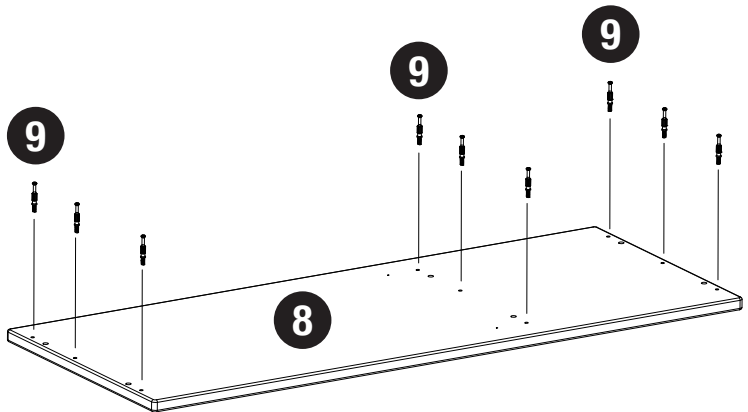
6×14



08

1×8

9×9

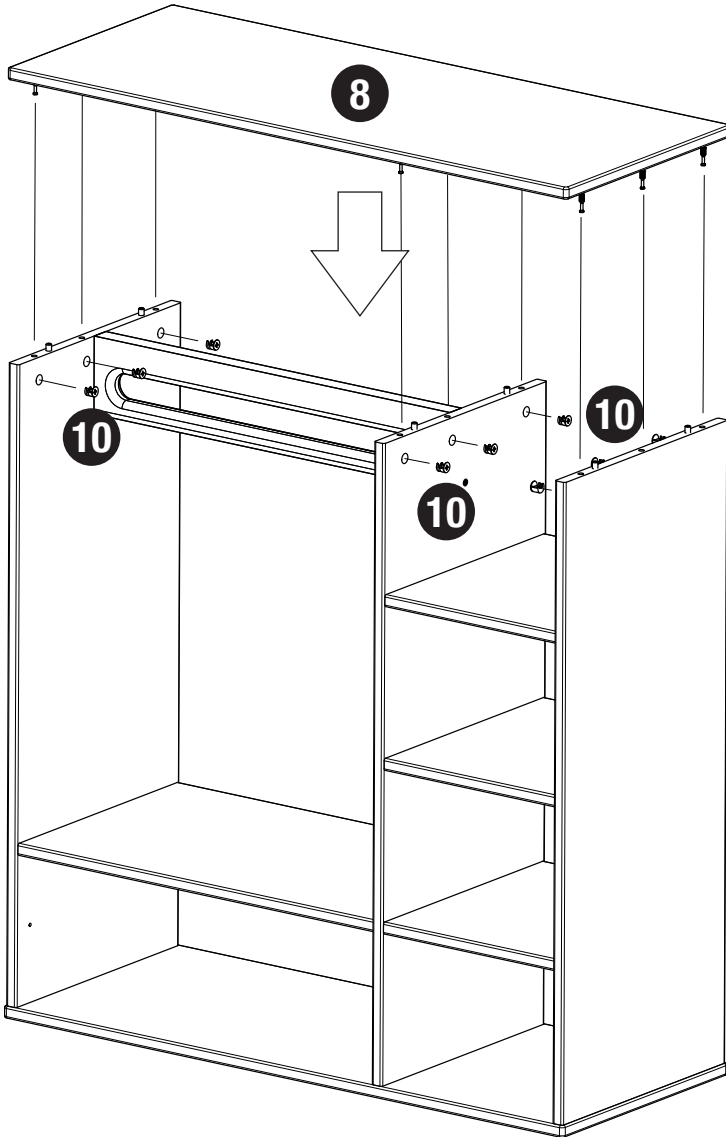




09

1×8

9×10

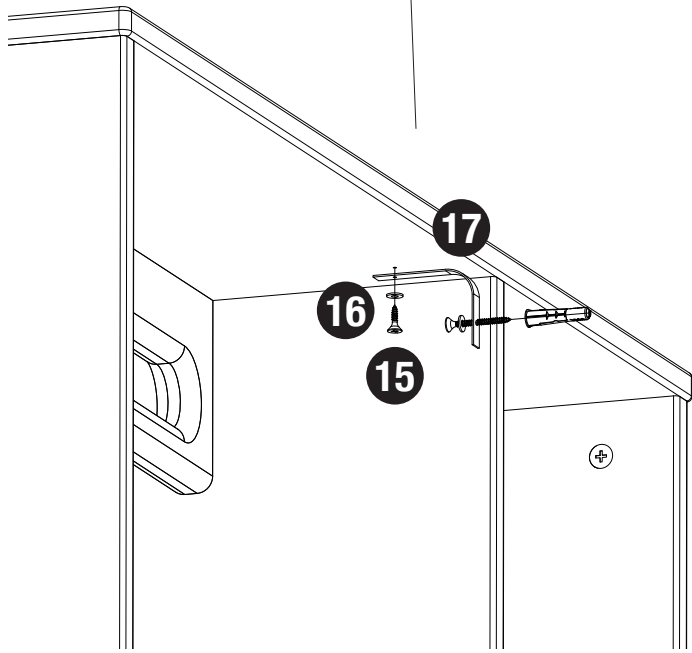
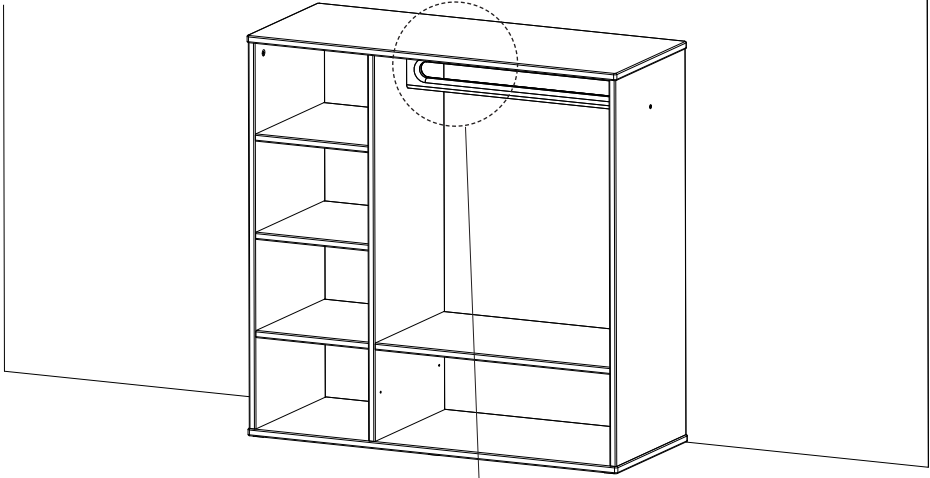


10

1x15

2x16

1x17





# Ehrenkind

## **Du brauchst Unterstützung?**

Besuche unser Serviceportal, scanne einfach den Code mit deinem Smartphone.

---

## **Need support?**

Visit our service portal, simply scan the code with your smartphone.



## **Ehrenkind**

formbench GmbH  
Ginsterweg 3  
74523 Schwäbisch Hall